

# DEEL 2

## Classificatie

### HOOFDSTUK 2.1

#### ALGEMENE VOORSCHRIFTEN

##### 2.1.1 Inleiding

##### 2.1.1.1 De klassen gevaarlijke stoffen volgens het ADR zijn de volgende:

Klasse 1 Ontplobbare stoffen en voorwerpen.

Klasse 2 Gassen.

Klasse 3 Brandbare vloeistoffen.

Klasse 4.1 Brandbare vaste stoffen, zelfontledende stoffen, polymeriserende stoffen en vaste ontplobbare stoffen in niet explosieve toestand.

Klasse 4.2 Voor zelfontbranding vatbare stoffen.

Klasse 4.3 Stoffen die in contact met water brandbare gassen ontwikkelen.

Klasse 5.1 Oxiderende stoffen.

Klasse 5.2 Organische peroxiden.

Klasse 6.1 Giftige stoffen.

Klasse 6.2 Infectueuze stoffen.

Klasse 7 Radioactieve stoffen.

Klasse 8 Bijtende stoffen.

Klasse 9 Diverse gevaarlijke stoffen en voorwerpen.

##### 2.1.1.2 Aan elke positie in de afzonderlijke klassen is een UN-nummer toegekend. De volgende typen posities worden gebruikt:

A. Individuele posities voor exact gedefinieerde stoffen of voorwerpen met inbegrip van posities voor stoffen, waaronder diverse isomeren vallen, bijv.:

UN 1090 ACETON

UN 1104 AMYLACETATEN

UN 1194 ETHYLNITRIET, OPLOSSING

B. Algemene posities voor een exact gedefinieerde groep van stoffen of voorwerpen, die echter geen n.e.g.-posities zijn, bijv.:

UN 1133 LIJMEN

UN 1266 PARFUMERIEPRODUCTEN

UN 2757 PESTICIDE, CARBAMAAT, VAST, GIFTIG

UN 3101 ORGANISCH PEROXIDE, TYPE B, VLOEIBAAR

C. Specifieke n.e.g.-posities, die een groep van stoffen of voorwerpen omvatten met speciale chemische of technische eigenschappen, die niet elders genoemd zijn, bijv.:

UN 1477 ANORGANISCHE NITRATEN, N.E.G.

UN 1987 ALCOHOLEN, N.E.G.

D. Algemene n.e.g.-posities die een groep van stoffen of voorwerpen omvatten met één of meer gevaarlijke eigenschappen, en die niet elders genoemd zijn, bijv.:

UN 1325 BRANDBARE ORGANISCHE VASTE STOF, N.E.G.

UN 1993 BRANDBARE VLOEISTOF, N.E.G.

De posities bedoeld onder B, C en D zijn gedefinieerd als verzamelaanduidingen.

2.1.1.3 Voor verpakkingsdoeleinden zijn stoffen - met uitzondering van die van klassen 1, 2, 5.2, 6.2 en 7 en met uitzondering van zelfontledende stoffen van klasse 4.1 - overeenkomstig hun mate van gevaar ingedeeld in verpakkingsgroepen:

- Verpakkingsgroep I: Stoffen die een groot gevaar opleveren;
- Verpakkingsgroep II: Stoffen die een middelmatig gevaar opleveren; en
- Verpakkingsgroep III: Stoffen die een gering gevaar opleveren.

De verpakkingsgroep(en) waarin een stof is ingedeeld, staat (staan) vermeld in tabel A van hoofdstuk 3.2.

Voorwerpen worden niet ingedeeld in verpakkingsgroepen. Vereisten ten aanzien van specifieke prestatieniveaus voor verpakkingen worden vermeld in de desbetreffende verpakkingsinstructie.

## 2.1.2 Principes van de classificatie

2.1.2.1 De gevaarlijke goederen, bedoeld in de titel van een klasse, zijn gedefinieerd op grond van hun eigenschappen overeenkomstig subsectie 2.2.x.1 van de betreffende klasse. De indeling van de gevaarlijke goederen in een klasse en een verpakkingsgroep geschiedt op grond van de criteria genoemd in dezelfde subsectie 2.2.x.1. De toekenning van een of meer bijkomende gevaren aan een gevaarlijke stof of voorwerp geschiedt op grond van de criteria van de klasse of de klassen overeenkomstig deze gevaren, zoals beschreven in de betreffende subsectie(s) 2.2.x.1.

2.1.2.2 Alle posities voor gevaarlijke goederen zijn opgenomen in tabel A van hoofdstuk 3.2 en wel in de numerieke volgorde van hun UN-nummer. Deze tabel bevat informatie die van toepassing is op de opgenomen goederen, zoals de benaming, de klasse, de verpakkingsgroep(en), het/de gevaarsetiket(ten), die moeten worden aangebracht en de voorschriften voor de verpakking en het vervoer.<sup>1</sup> De met name genoemde stoffen in hoofdstuk 3.2., tabel A, kolom (2) moeten worden vervoerd overeenkomstig hun indeling in tabel A of onder de voorwaarden aangegeven in 2.1.2.8.

2.1.2.3 Een stof kan technische onzuiverheden (die bijvoorbeeld afkomstig zijn uit het productieproces) of additieven voor stabiliteit of andere doeleinden bevatten, die niet de classificatie ervan beïnvloeden. Echter, een met name genoemde stof, dat wil zeggen opgesomd als een individuele positie in Tabel A van hoofdstuk 3.2, die technische onzuiverheden of additieven voor stabiliteit of andere doeleinden bevat, die de classificatie ervan beïnvloeden, moet worden beschouwd als oplossing of mengsel (zie 2.1.3.3).

2.1.2.4 Gevaarlijke goederen, die zijn genoemd of gedefinieerd in subsectie 2.2.x.2 van de onderscheiden klassen, zijn niet ten vervoer toegelaten.

2.1.2.5 Goederen die niet met name zijn genoemd, d.w.z. goederen die niet zijn opgenomen als individuele positie in tabel A van hoofdstuk 3.2 of niet zijn opgenomen of gedefinieerd in één van de bovengenoemde subsecties 2.2.x.2 moeten worden ingedeeld in de juiste klasse in overeenstemming met de procedure van sectie 2.1.3. Bovendien moet (indien aanwezig) het bijkomende gevaar en de verpakkingsgroep (indien van toepassing) worden vastgesteld. Nadat de klasse, het bijkomende gevaar (indien aanwezig) en de verpakkingsgroep (indien van toepassing) vaststaan moet het juiste UN-nummer worden vastgesteld. De beslissingsschema's in de subsecties 2.2.x.3 (lijst van verzamelaanduidingen) aan het slot van de verschillende klassen geven de parameters aan die van belang zijn voor de keuze van de juiste verzamelaanduiding (UN-nummer).

In alle gevallen moet de meest specifieke verzamelaanduiding die betrekking heeft op de eigenschappen van de stof of het voorwerp worden gekozen overeenkomstig de hiërarchie aangegeven in subsectie 2.1.1.2 met respectievelijk de letters B, C en D. Uitsluitend in het geval dat de stof of het voorwerp niet kan worden ingedeeld onder de positie van het type B of C volgens subsectie 2.1.1.2, mag deze worden ingedeeld onder een positie van het type D.

2.1.2.6 Op grond van de beproevingsprocedures van hoofdstuk 2.3 en de criteria van de subsecties 2.2.x.1 van de afzonderlijke klassen kan, voor zover dit in die subsectie is aangegeven, worden vastgesteld of een stof, oplossing of mengsel van een bepaalde klasse, met name genoemd in tabel A van hoofdstuk 3.2,

---

<sup>1</sup> **Opmerking van het secretariaat:** Een alfabetische lijst van deze posities is weergegeven in tabel B van hoofdstuk 3.2. Deze tabel is geen officieel deel van het ADR.

niet meer valt binnen de criteria van die klasse. In een degelijk geval kan worden aangenomen dat de stof, de oplossing of het mengsel niet onder die klasse valt.

2.1.2.7 Voor classificatiedoeleinden worden gevaarlijke stoffen met een smeltpunt of beginsmeltpunt van 20 °C of lager bij een druk van 101,3 kPa beschouwd als vloeistoffen. Een viskeuze stof, waarvoor een specifiek smeltpunt niet kan worden gedefinieerd, moet worden onderworpen aan de beproevingsmethode ASTM D 4359-90 of aan de in 2.3.4 beschreven beproevingsmethode voor de bepaling van het vloeigedrag (penetrometermethode).

2.1.2.8 Een afzender die op basis van beproevingsgegevens heeft vastgesteld dat een met name genoemde stof in hoofdstuk 3.2, tabel A, kolom 2 voldoet aan de indelingscriteria voor een klasse die niet wordt vermeld in hoofdstuk 3.2, tabel A, kolom 3a of 5, mag met toestemming van de bevoegde autoriteit de stof verzenden:

– onder de meest toepasselijke verzamelaanduiding in subsecties 2.2.x.3 die alle gevaren weerspiegelt; of

– onder hetzelfde UN-nummer en dezelfde benaming doch, in voorkomend geval, met aanvullende informatie inzake de communicatie over gevaren om rekening te houden met het/de bijkomende gevaar/gevaren (documentatie, (grote) etiketten) op voorwaarde dat de klasse onveranderd blijft en dat alle andere vervoersvoorwaarden (bv. beperkte hoeveelheid, voorschriften voor verpakkingen en tanks) die normaliter zouden gelden voor stoffen die een dergelijke combinatie van gevaren in zich bergen, dezelfde zijn als die welke op de vermelde stof van toepassing zijn.

**Opmerking 1:** De bevoegde autoriteit die de goedkeuring verleent mag de bevoegde autoriteit van een Overeenkomstsluitende Partij bij het ADR zijn die tevens kan overgaan tot erkenning van een goedkeuring verleend door de bevoegde autoriteit van een land dat geen Overeenkomstsluitende Partij bij het ADR is, mits goedkeuring heeft plaatsgevonden in overeenstemming met de procedures die van toepassing zijn volgens het RID, ADR, ADN, de IMDG Code of de Technische Instructies van de ICAO.

**Opmerking 2:** Wanneer een bevoegde autoriteit een dergelijke goedkeuring verleent, moet zij het “Sub-Committee of Experts on the Transport of Dangerous Goods” van de Verenigde Naties daarvan in kennis stellen en een voorstel indienen tot wijziging van de lijst van gevaarlijke goederen van de VN-modelbepalingen. Bij afwijzing van het wijzigingsvoorstel moet de bevoegde autoriteit de goedkeuring intrekken.

**Opmerking 3:** Voor vervoer overeenkomstig 2.1.2.8, zie ook 5.4.1.1.20.

### 2.1.3 **Classificatie van niet met name genoemde stoffen met inbegrip van oplossingen en mengsels (zoals preparaten, formuleringen en afvalstoffen)**

2.1.3.1 Niet met name genoemde stoffen met inbegrip van oplossingen en mengsels moeten worden ingedeeld overeenkomstig hun mate van gevaar op grond van de criteria genoemd in subsectie 2.2.x.1 van de verschillende klassen. Het gevaar / de gevaren die een stof vertoont / vertonen moeten worden vastgesteld op grond van de fysische, chemische en fysiologische eigenschappen. Met dergelijke kenmerken en eigenschappen moet ook rekening worden gehouden indien ervaring leidt tot een strengere indeling.

2.1.3.2 Een niet met name in tabel A van het hoofdstuk 3.2 genoemde stof die slechts een enkelvoudig gevaar vertoont moet worden ingedeeld in de overeenkomstige klasse onder een verzamelaanduiding vermeld in subsectie 2.2.x.3 van die klasse.

2.1.3.3 Een oplossing die of mengsel dat voldoet aan de indelingscriteria van het ADR en die/dat bestaat uit een enkele overheersende stof die met name genoemd is in Tabel A van hoofdstuk 3.2 en uit één of meer dan één stof die niet is onderworpen aan het ADR of sporen van één of meer dan één stof, met name genoemd in Tabel A van hoofdstuk 3.2, moet worden ingedeeld onder het UN-nummer en de juiste vervoersnaam van de overheersende stof die met name genoemd is in Tabel A van hoofdstuk 3.2, tenzij:

- a) de oplossing of het mengsel met name is genoemd in Tabel A van hoofdstuk 3.2;
- b) de benaming en de beschrijving van de met name genoemde stof in Tabel A van hoofdstuk 3.2 uitdrukkelijk aangeven dat deze alleen van toepassing zijn op de zuivere stof;
- c) de klasse, classificatiecode, verpakkingsgroep of aggregatietoestand van de oplossing of het mengsel verschilt met die van de met name genoemde stof in Tabel A van hoofdstuk 3.2; of

- d) de gevarenkenmerken en de eigenschappen van de oplossing of het mengsel noodmaatregelen noodzakelijk maken die verschillen van de maatregelen vereist voor de met name genoemde stof van Tabel A van hoofdstuk 3.2.

In andere dan de onder a) beschreven gevallen moet de oplossing of het mengsel worden ingedeeld als een niet met name genoemde stof in de betreffende klasse onder een verzamelaanduiding genoemd in subsectie 2.2.x.3 van die klasse, waarbij rekening wordt gehouden met de bijkomende gevaren die de betreffende oplossing of mengsel vertonen, voor zover aanwezig, tenzij de oplossing of het mengsel niet voldoet aan de criteria van één van de gevarenklassen, in welk geval deze stof niet onderworpen is aan het ADR.

2.1.3.4 Oplossingen en mengsels die een stof van één van de in 2.1.3.4.1 of 2.1.3.4.2 genoemde posities bevatten, moeten overeenkomstig de in deze paragrafen genoemde voorwaarden worden ingedeeld.

2.1.3.4.1 Oplossingen en mengsels die één van de volgende met name genoemde stoffen bevatten moeten altijd worden ingedeeld onder dezelfde positie als de stof die zij bevatten, onder voorwaarde dat zij geen gevaarseigenschappen bezitten als aangegeven in subsectie 2.1.3.5.3:

- **Klasse 3**

- UN 1921 PROPYLEENIMINE, GESTABILISEERD
- UN 3064 NITROGLYCERINE, OPLOSSING IN ALCOHOL met meer dan 1%, maar ten hoogste 5% nitroglycerine

- **Klasse 6.1**

- UN 1051 CYAANWATERSTOF, GESTABILISEERD, met minder dan 3% water
- UN 1185 ETHYLEENIMINE, GESTABILISEERD
- UN 1259 NIKKELTETRACARBONYL
- UN 1613 CYAANWATERSTOF, OPLOSSING IN WATER (CYAANWATERSTOFZUUR, OPLOSSING IN WATER) met ten hoogste 20% cyaanwaterstof
- UN 1614 CYAANWATERSTOF, GESTABILISEERD, met minder dan 3% water en geabsorbeerd door een inert poreus materiaal
- UN 1994 IJZERPENTACARBONYL
- UN 2480 METHYLISOCYANAAT
- UN 2481 ETHYLISOCYANAAT
- UN 3294 CYAANWATERSTOF, OPLOSSING IN ALCOHOL, met ten hoogste 45% cyaanwaterstof

- **Klasse 8**

- UN 1052 FLUORWATERSTOF, WATERVRIJ
- UN 1744 BROOM of UN 1744 BROOM, OPLOSSING
- UN 1790 FLUORWATERSTOFZUUR, met meer dan 85% fluorwaterstof
- UN 2576 FOSFOROXYBROMIDE, GESMOLTEN

2.1.3.4.2 Oplossingen en mengsels die één van de volgende, met name genoemde stoffen van klasse 9 bevatten:

- UN 2315 POLYCHLOORBIFENYLEN, VLOEIBAAR
- UN 3432 POLYCHLOORBIFENYLEN, VAST
- UN 3151 POLYHALOGEENBIFENYLEN, VLOEIBAAR
- UN 3151 GEHALOGENEERDE MONOMETHYLDIFENYLMETHANEN, VLOEIBAAR
- UN 3151 POLYHALOGEENTERFENYLEN, VLOEIBAAR
- UN 3152 GEHALOGENEERDE MONOMETHYLDIFENYLMETHANEN, VAST;
- UN 3152 POLYHALOGEENBIFENYLEN, VAST
- UN 3152 GEHALOGENEERDE MONOMETHYLDIFENYLMETHANEN, VAST

## UN 3152 POLYHALOGEENTERFENYLEN, VAST

moeten altijd in dezelfde positie van klasse 9 worden ingedeeld, onder voorwaarde dat:

- zij daarnaast geen andere gevaarlijke bestanddelen, met uitzondering van bestanddelen van de verpakkingsgroep III van klasse 3, 4.1, 4.2, 4.3, 5.1, 6.1 of 8, bevatten en
- zij niet de in 2.1.3.5.3 aangegeven gevaarseigenschappen bezitten.

2.1.3.5 In tabel A van hoofdstuk 3.2 niet met name genoemde stoffen met meerdere gevaarseigenschappen alsmede oplossingen of mengsels die voldoen aan de indelingscriteria van het ADR en die meerdere gevaarlijke stoffen bevatten, moeten overeenkomstig hun gevaarseigenschappen onder een verzamelaanduiding (zie subsectie 2.1.2.5) en een verpakkingsgroep van de toepasselijke klasse worden ingedeeld. Deze indeling op grond van de gevaarseigenschappen moet als volgt worden uitgevoerd:

2.1.3.5.1 De fysische, chemische en fysiologische eigenschappen moeten door meting of berekening worden bepaald en indeling van de stof, de oplossing of het mengsel geschiedt volgens de criteria genoemd in subsectie 2.2.x.1 van de afzonderlijke klassen.

2.1.3.5.2 Indien deze bepaling slechts tegen onevenredig hoge kosten of moeite mogelijk is (bijvoorbeeld bij bepaalde afvalstoffen), dan moet de stof, de oplossing of het mengsel worden ingedeeld in de klasse van de component met het overheersende gevaar.

2.1.3.5.3 Indien de gevaarseigenschappen van de stof, de oplossing of het mengsel vallen onder meer dan één klasse of groep van stoffen, dan moet de stof, de oplossing of het mengsel worden ingedeeld in de klasse of in de groep van stoffen met het overheersende gevaar, overeenkomstig de volgende volgorde:

- a) stoffen van klasse 7 (behalve radioactieve stoffen in vrijgestelde colli waarvoor, met uitzondering van UN 3507 URANIUMHEXAFLUORIDE, RADIOACTIEVE STOFFEN, VRIJGESTELD COLLO, bijzondere bepaling 290 van hoofdstuk 3.3 van toepassing is, waarbij de andere gevaarseigenschappen overheersen)
- b) stoffen van klasse 1;
- c) stoffen van klasse 2;
- d) gedesensibiliseerde ontplofbare vloeistoffen van klasse 3;
- e) zelfontledende stoffen en gedesensibiliseerde vaste stoffen van klasse 4.1;
- f) pyrofore stoffen van klasse 4.2;
- g) stoffen van klasse 5.2;
- h) stoffen van klasse 6.1 die voldoen aan de criteria inzake giftigheid bij inademen van verpakkingsgroep I. [Stoffen, die voldoen aan de criteria voor de indeling van klasse 8 en waarvan de giftigheid bij inademing van stof en nevels (LC<sub>50</sub>) overeenkomt met verpakkingsgroep I, maar waarvan de giftigheid bij inslikken of bij opname door de huid slechts overeenkomt met verpakkingsgroep III of met een geringere giftigheid, moeten worden ingedeeld in klasse 8];
- i) infectueuze stoffen van klasse 6.2.

2.1.3.5.4 Indien de gevaarseigenschappen van de stof vallen onder verschillende klassen of groepen van stoffen die niet genoemd zijn in 2.1.3.5.3 hierboven moet de stof worden ingedeeld volgens de dezelfde procedure waarbij echter de juiste klasse moet worden gekozen overeenkomstig de tabel van overheersende gevaren in subsectie 2.1.3.10.

2.1.3.5.5 Indien de te vervoeren stof een afvalstof is, met een samenstelling die niet precies bekend is, mag de indeling onder een UN-nummer en in een verpakkingsgroep overeenkomstig 2.1.3.2.5 zijn gebaseerd op de bekendheid van de afzender met de afvalstof, met inbegrip van alle technische en veiligheidsgegevens, zoals gevraagd op grond van de geldende veiligheids- en milieuwetgeving<sup>2</sup>.

<sup>2</sup> Dergelijke wetgeving is bijvoorbeeld de Beschikking van de Commissie 2000/532/EG van 3 mei 2000 tot vervanging van Beschikking 94/3/EG houdende vaststelling van een lijst van afvalstoffen overeenkomstig artikel 1, onder a), van Richtlijn 75/442/EEG van de Raad betreffende afvalstoffen en Beschikking 94/904/EG van de Raad tot vaststelling van een lijst van gevaarlijke afvalstoffen overeenkomstig artikel 1, lid 4, van Richtlijn 91/689/EEG van de Raad betreffende gevaarlijke afvalstoffen (Publicatieblad van de Europese Gemeenschappen Nr. L 226 van 6 september 2000, blz. 3), zoals gewijzigd, en Richtlijn 2008/98/EG van het Europees Parlement en de Raad van 19 november 2008 betreffende afvalstoffen en tot intrekking van een aantal richtlijnen (Publicatieblad van de Europese Unie Nr. L 312 van 22 november 2008, blz. 3-30, zoals gewijzigd).

In geval van twijfel moet het hoogste gevarenniveau worden aangehouden.

Indien het echter op grond van bekendheid met de samenstelling van de afvalstof en de fysische en chemische eigenschappen van de geïdentificeerde componenten, mogelijk is aan te tonen dat de eigenschappen van de afvalstof niet overeenkomen met de eigenschappen van het niveau van verpakkingsgroep I, mag de afvalstof bij gebrek aan beter worden ingedeeld in de meest geschikte n.e.g.-positie van verpakkingsgroep II. Is evenwel bekend dat de afvalstof alleen milieugevaarlijke eigenschappen heeft, dan mag de stof onder UN-nummer 3077 of 3082 in verpakkingsgroep III worden ingedeeld.

Deze procedure mag niet worden toegepast voor afvalstoffen genoemd in 2.1.3.5.3, stoffen van klasse 4.3, stoffen van het in 2.1.3.7 genoemde geval of stoffen die niet ten vervoer zijn toegelaten overeenkomstig 2.2.X.2.

- 2.1.3.6 Er moet altijd gebruik gemaakt worden van de meest specifieke verzamelaanduiding (zie subsectie 2.1.2.5) die van toepassing is, d.w.z. een algemene n.e.g.-positie mag uitsluitend worden gebruikt als een algemene positie voor een groep stoffen of een specifieke n.e.g.-positie niet kan worden gebruikt.
- 2.1.3.7 Oplossingen en mengsels van oxiderende stoffen, of stoffen met een bijkomend gevaar oxiderend kunnen explosieve eigenschappen bezitten. In dit geval zijn zij niet ten vervoer toegelaten tenzij zij voldoen aan de voorwaarden van klasse 1. Voor vaste ammoniumnitraathoudende meststoffen, zie ook 2.2.51.2.2, dertiende en veertiende streepje, en het Handboek beproevingen en criteria, deel III, sectie 39.
- 2.1.3.8 Stoffen van de klasse 1 tot en met 6.2, 8 en 9, met uitzondering van die welke zijn ingedeeld onder UN-nummer 3077 en 3082, die voldoen aan de criteria van 2.2.9.1.10, worden aanvullend op hun gevaren van de klassen 1 tot en met 6.2, 8 en 9 beschouwd als milieugevaarlijke stoffen. Andere stoffen die niet aan de criteria voor enige andere klasse voldoen, maar wel aan die van 2.2.9.1.10, moeten worden ingedeeld onder UN-nummer 3077 of 3082, naar gelang van het geval.
- 2.1.3.9 Afval dat niet voldoet aan de criteria voor indeling in de klassen 1 tot en met 9, maar valt onder de Overeenkomst van Bazel omtrent de controle van grensoverschrijdend overbrengen van gevaarlijk afval en de opruiming ervan, mag onder UN-nummer 3077 of 3082 worden vervoerd.

2.1.3.10 Tabel van overheersende gevaren

Klasse en verpak- kingsgroep	4.1 II	4.1 III	4.2 II	4.2 III	4.3 I	4.3 II	4.3 III	5.1 I	5.1 II	5.1 III	6.1 I DERMAL	6.1 I ORAL	6.1 II	6.1 III	8 I	8 II	8 III	9
3 I	SOL LIQ 4.1 3 I	SOL LIQ 4.1 3 I	SOL LIQ 4.2 3 I	SOL LIQ 4.2 3 I	4.3 I	4.3 I	4.3 I	SOL LIQ 5.1 I 3 I	SOL LIQ 5.1 I 3 I	SOL LIQ 5.1 I 3 I	3 I	3 I	3 I	3 I	3 I	3 I	3 I	3 I
3 II	SOL LIQ 4.1 3 II	SOL LIQ 4.1 3 II	SOL LIQ 4.2 3 II	SOL LIQ 4.2 3 II	4.3 I	4.3 II	4.3 II	SOL LIQ 5.1 I 3 I	SOL LIQ 5.1 II 3 II	SOL LIQ 5.1 II 3 II	3 I	3 I	3 II	3 II	8 I	3 II	3 II	3 II
3 III	SOL LIQ 4.1 3 II	SOL LIQ 4.1 3 III	SOL LIQ 4.2 3 II	SOL LIQ 4.2 3 III	4.3 I	4.3 II	4.3 III	SOL LIQ 5.1 I 3 I	SOL LIQ 5.1 II 3 II	SOL LIQ 5.1 III 3 III	6.1 I	6.1 I	6.1 II	3 III *	8 I	8 II	3 III	3 III
4.1 II			4.2 II	4.2 II	4.3 I	4.3 II	4.3 II	5.1 I	4.1 II	4.1 II	6.1 I	6.1 I	SOL LIQ 4.1 II 6.1 II	SOL LIQ 4.1 II 6.1 II	8 I	SOL LIQ 4.1 II 8 II	SOL LIQ 4.1 II 8 II	4.1 II
4.1 III			4.2 II	4.2 III	4.3 I	4.3 II	4.3 III	5.1 I	4.1 II	4.1 III	6.1 I	6.1 I	6.1 II	SOL LIQ 4.1 III 6.1 III	8 I	8 II	SOL LIQ 4.1 III 8 III	4.1 III
4.2 II					4.3 I	4.3 II	4.3 II	5.1 I	4.2 II	4.2 II	6.1 I	6.1 I	4.2 II	4.2 II	8 I	4.2 II	4.2 II	4.2 II
4.2 III					4.3 I	4.3 II	4.3 III	5.1 I	5.1 II	4.2 III	6.1 I	6.1 I	6.1 II	4.2 III	8 I	8 II	4.2 III	4.2 III
4.3 I								5.1 I	4.3 I	4.3 I	6.1 I	4.3 I	4.3 I	4.3 I	4.3 I	4.3 I	4.3 I	4.3 I
4.3 II								5.1 I	4.3 II	4.3 II	6.1 I	4.3 I	4.3 II	4.3 II	8 I	4.3 II	4.3 II	4.3 II
4.3 III								5.1 I	5.1 II	4.3 III	6.1 I	6.1 I	6.1 II	4.3 III	8 I	8 II	4.3 III	4.3 III
5.1 I											5.1 I	5.1 I	5.1 I	5.1 I	5.1 I	5.1 I	5.1 I	5.1 I
5.1 II											6.1 I	5.1 I	5.1 II	5.1 II	8 I	5.1 II	5.1 II	5.1 II
5.1 III											6.1 I	6.1 I	6.1 II	5.1 III	8 I	8 II	5.1 III	5.1 III
6.1 I DERMAL															SOL LIQ 6.1 I 8 I	6.1 I	6.1 I	6.1 I
6.1 I ORAL															SOL LIQ 6.1 I 8 I	6.1 I	6.1 I	6.1 I
6.1 II INHAL															SOL LIQ 6.1 I 8 I	6.1 II	6.1 II	6.1 II
6.1 II DERMAL															SOL LIQ 6.1 I 8 I	SOL LIQ 6.1 II 8 II	6.1 II	6.1 II
6.1 II ORAL															8 I	SOL LIQ 6.1 II 8 II	6.1 II	6.1 II
6.1 III															8 I	8 II	8 III	6.1 III
8 I																		8 I
8 II																		8 II
8 III																		8 III

SOL = vaste stoffen en mengsels  
 LIQ = vloeibare stoffen, mengsel en oplossingen  
 DERMAL = giftigheid bij opname door de huid  
 ORAL = giftigheid bij inslikken  
 INHAL = giftigheid bij inademen  
 \* = Klasse 6.1 voor pesticiden

**Opmerking 1:** Voorbeelden ter verduidelijking van het gebruik van de tabel

**Classificatie van een individuele stof**

Beschrijving van de in te delen stof:

Een niet met name genoemd amine dat voldoet aan de criteria van klasse 3, verpakkingsgroep II, alsmede aan de criteria van klasse 8, verpakkingsgroep I.

Procedure:

Het snijpunt van regel 3 II met kolom 8 I geeft 8 I.

Dit amine moet derhalve worden ingedeeld in klasse 8 onder:

UN 2734 AMINEN, VLOEIBAAR, BIJTEND, BRANDBAAR, N.E.G. of  
UN 2734 POLYAMINEN, VLOEIBAAR, BIJTEND, BRANDBAAR, N.E.G.,  
verpakkingsgroep I

**Classificatie van een mengsel**

Beschrijving van het in te delen mengsel:

Een mengsel bestaande uit een brandbare vloeistof ingedeeld in klasse 3, verpakkingsgroep III, een giftige stof ingedeeld in klasse 6.1, verpakkingsgroep II en een bijtende stof ingedeeld in klasse 8, verpakkingsgroep I.

Procedure:

Het snijpunt van regel 3 III met kolom 6.1 II geeft 6.1 II.

Het snijpunt van regel 6.1 II met kolom 8 I LIQ geeft 8 I.

Dit niet nader gedefinieerde mengsel moet derhalve worden ingedeeld in klasse 8 onder:

UN 2922 BIJTENDE VLOEISTOF, GIFTIG N.E.G.,  
verpakkingsgroep I.

**Opmerking 2:** Voorbeelden van de classificatie van mengsels en oplossingen in een klasse en een verpakkingsgroep:

Een oplossing van fenol van klasse 6.1, (II) in benzeen van klasse 3, (II) moet worden ingedeeld in klasse 3 (II); Deze oplossing moet worden ingedeeld onder de positie UN 1992 BRANDBARE VLOEISTOF, GIFTIG, N.E.G., klasse 3, (II) op grond van de giftigheid van het fenol.

Een vast mengsel van natriumarsenaat van klasse 6.1, (II) en natriumhydroxide van klasse 8, (II) moet worden ingedeeld onder de positie UN 3290 GIFTIGE ANORGANISCHE VASTE STOF, N.E.G., in klasse 6.1, (II).

Een oplossing van een ruwe of geraffineerde naftaleen van klasse 4.1, (II) in benzine van klasse 3, (II) moet worden ingedeeld onder de positie UN 3295 KOOLWATERSTOFFEN, VLOEIBAAR, N.E.G., in klasse 3, (II).

Een mengsel van koolwaterstoffen van klasse 3, (III) en polychloorbifenylen (PCB) van klasse 9, (II) moet worden ingedeeld onder de positie UN 2315 POLYCHLOORBIFENYLEN, VLOEIBAAR of UN 3432 POLYCHLOORBIFENYLEN, VAST in klasse 9, (II).

Een mengsel van propyleenimine van klasse 3 en polychloorbifenylen (PCB) van klasse 9, (II) moet worden ingedeeld onder de positie UN 1921 PROPYLEENIMINE, GESTABILISEERD in klasse 3.



## 2.1.4 Classificatie van monsters

2.1.4.1 Indien niet duidelijk is tot welke klasse een stof behoort en indien de stof vervoerd wordt om aan andere beproevingen te worden onderworpen, dan moet een voorlopige gevarenklasse, de juiste vervoersnaam en UN-nummer worden toegekend op grond van de kennis van de stof van de afzender en de toepassing van:

- a) de indelingscriteria van hoofdstuk 2.2, en
- b) de voorschriften van dit hoofdstuk.

De meest stringente verpakkingsgroep die mogelijk is voor de gekozen juiste vervoersnaam moet worden gebruikt.

Indien van deze bepaling gebruik wordt gemaakt, moet de juiste vervoersnaam worden aangevuld met het woord "MONSTER" (bijv. BRANDBARE VLOEISTOF, N.E.G., MONSTER). In bepaalde gevallen, waarbij voor een monster van een stof, waarvan wordt aangenomen dat deze voldoet aan bepaalde classificatiecriteria, een specifieke juiste vervoersnaam bestaat (bijv. UN 3167 GASMONSTER, DRUKLOOS, BRANDBAAR, N.E.G.), moet deze juiste vervoersnaam worden gebruikt. Indien voor het vervoer van een monster gebruik gemaakt wordt van een n.e.g.-positie, is het niet nodig de juiste vervoersnaam aan te vullen met de technische benaming, zoals voorgeschreven in hoofdstuk 3.3, bijzondere bepaling 274.

2.1.4.2 Monsters van stoffen moeten worden vervoerd overeenkomstig de voorschriften, die van toepassing zijn op de voorlopige juiste vervoersnaam, onder voorwaarde dat:

- a) de stof niet beschouwd wordt als een stof die van het vervoer is uitgesloten in de subsecties 2.2.x.2 van hoofdstuk 2.2 of in hoofdstuk 3.2,
- b) de stof niet wordt geacht te voldoen aan de criteria van klasse 1 en niet wordt beschouwd als infectieuze stof of radioactieve stof;
- c) de stof overeenkomt met het bepaalde in 2.2.41.1.15 of 2.2.52.1.9, indien het een zelfontledende stof resp. een organisch peroxide betreft;
- d) het monster wordt vervoerd in een samengestelde verpakking met een netto massa per collo van ten hoogste 2,5 kg; en
- e) het monster niet gezamenlijk verpakt wordt in een collo met andere goederen.

2.1.4.3 Monsters van energetische materialen voor beproevingsdoeleinden

2.1.4.3.1 Monsters van organische stoffen die functionele groepen dragen, genoemd in de tabellen A6.1 en/of A6.3 van Aanhangsel 6 (screeningprocedures) van het Handboek beproevingen en criteria, mogen worden vervoerd onder UN-nummer 3224 (zelfontledende vaste stof, type C) of UN-nummer 3223 (zelfontledende vloeistof, type C), naar gelang van het geval, van klasse 4.1, onder de volgende voorwaarden:

- a) de monsters bevatten geen:
  - bekende ontplofbare stoffen;
  - stoffen die bij beproeving ontplofbaar blijken te zijn;
  - verbindingen die ontwikkeld zijn om een praktisch explosief of een pyrotechnisch effect teweeg te brengen; of
  - verbindingen die bestaan uit synthetische precursoren van intentionele ontplofbare stoffen;
- b) voor mengsels, complexen of zouten van anorganische oxiderende stoffen van klasse 5.1 met organische materialen is de concentratie van de anorganische oxiderende stof:
  - lager dan 15 massaprocent, indien ingedeeld in verpakkingsgroep I (groot gevaar) of II (middelmatic gevaar); of
  - lager dan 30 massaprocent, indien ingedeeld in verpakkingsgroep III (gering gevaar);
- c) op grond van de beschikbare gegevens is een meer precieze indeling niet mogelijk;
- d) het monster wordt niet gezamenlijk verpakt in een collo met andere goederen; en
- e) het monster is verpakt volgens verpakkingsinstructie P 520 en bijzondere verpakkingvoorschriften PP 94 of PP 95 van 4.1.4.1, naar gelang van het geval.

## **2.1.5 Classificatie van voorwerpen als voorwerpen die gevaarlijke stoffen bevatten, n.e.g.**

**Opmerking:** Voor voorwerpen die geen juiste vervoersnaam hebben anders dan de UN-nummers 3537 tot en met 3548, en waarvan de gevaarlijke goederen die zij bevatten binnen de toegestane limiet blijven als vermeld in hoofdstuk 3.2, tabel A, kolom (7a), zie UN-nummer 3363 en bijzondere bepalingen 301 en 672 van hoofdstuk 3.3.

2.1.5.1 Voorwerpen die gevaarlijke goederen bevatten, mogen zoals anderszins aangegeven in het ADR worden ingedeeld onder de juiste vervoersnaam voor de gevaarlijke stoffen die zij bevatten of overeenkomstig de bepalingen van deze sectie.

In deze sectie wordt onder "voorwerp" het volgende verstaan: machines, apparaten of andere toestellen die een of meer gevaarlijke goederen (of restanten daarvan) bevatten die een integraal onderdeel van het voorwerp vormen, voor het functioneren ervan noodzakelijk zijn en niet kunnen worden verwijderd voor het vervoer.

Een binnenverpakking is geen voorwerp.

2.1.5.2 Dergelijke voorwerpen mogen bovendien batterijen bevatten. Lithiumbatterijen die een integraal onderdeel van het voorwerp vormen, moeten van een type zijn waarvan is aangetoond dat het voldoet aan de eisen van het Handboek beproevingen en criteria, deel III, subsectie 38.3, tenzij in het ADR anders is bepaald (bijv. voor preproductieprototypen van voorwerpen die lithiumbatterijen bevatten of voor een kleine productieserie, bestaande uit niet meer dan 100 van dergelijke voorwerpen).

2.1.5.3 Deze sectie is niet van toepassing op voorwerpen waarvoor een meer specifieke juiste vervoersnaam al bestaat in tabel A van hoofdstuk 3.2.

2.1.5.4 Deze sectie is niet van toepassing op gevaarlijke goederen van klasse 1, klasse 6.2 en klasse 7, of radioactieve stoffen in voorwerpen.

2.1.5.5 Voorwerpen die gevaarlijke stoffen bevatten, moeten worden ingedeeld in de juiste klasse, die wordt vastgesteld op grond van de aanwezige gevaren, waarbij, indien van toepassing, voor elk van de in het voorwerp ingesloten gevaarlijke goederen gebruik wordt gemaakt van de tabel van overheersende gevaren in 2.1.3.10. Indien zich in het voorwerp gevaarlijke goederen bevinden die worden ingedeeld in klasse 9, wordt aangenomen dat alle overige gevaarlijke goederen die het voorwerp bevat, een hoger gevaar opleveren.

2.1.5.6 Bijkomende gevaren moeten representatief zijn voor de overheersende gevaren die verbonden zijn aan de overige gevaarlijke goederen die het voorwerp bevat. Wanneer het voorwerp slechts één gevaarlijk goed bevat, zijn de eventuele bijkomende gevaren de bijkomende gevaren volgens de etiketten voor bijkomend gevaar in hoofdstuk 3.2, tabel A, kolom (5). Indien het voorwerp meer dan één gevaarlijk goed bevat dat tijdens het vervoer op gevaarlijke wijze met een ander gevaarlijk goed kan reageren, moet elk van de gevaarlijke goederen afzonderlijk verpakt worden (zie 4.1.1.6).

## **2.1.6 Classificatie van afgedankte verpakkingen, leeg, ongereinigd**

Lege ongereinigde verpakkingen, grote verpakkingen of IBC's, of delen daarvan, die worden vervoerd voor verwijdering of recycling of voor terugwinning van materiaal anders dan via reconditionering, reparatie, routineonderhoud, ombouwing of hergebruik, kunnen onder UN 3509 worden ingedeeld indien zij voldoen aan de vereisten voor deze positie.

# HOOFDSTUK 2.2

## BIJZONDERE VOORSCHRIFTEN VOOR DE AFZONDERLIJKE KLASSEN

### 2.2.1 Klasse 1 Ontplobbare stoffen en voorwerpen

#### 2.2.1.1 *Criteria*

##### 2.2.1.1.1 Stoffen en voorwerpen in de zin van klasse 1 zijn:

a) Ontplobbare stoffen: vaste of vloeibare stoffen (of mengsels van stoffen) die door een chemische reactie gassen kunnen ontwikkelen met een zodanige temperatuur en druk en met zulk een snelheid dat schade kan worden aangericht aan de omgeving.

Pyrotechnische stoffen: stoffen of mengsels van stoffen bestemd om als gevolg van niet-detonatieve, zichzelf onderhoudende exotherme chemische reacties een effect te veroorzaken in de vorm van warmte, licht, geluid, gas of rook of een combinatie daarvan.

**Opmerking 1:** *Stoffen die zelf geen ontplobbare stoffen zijn, maar een ontplofbaar gas, damp of stofmengsel kunnen vormen, zijn geen stoffen van klasse 1.*

**Opmerking 2:** *Uitgezonderd van klasse 1 zijn ook met water of alcohol bevochtigde ontplobbare stoffen, waarvan het water of alcoholgehalte de aangegeven grenswaarden overschrijdt, alsmede ontplobbare stoffen met plastificeermiddel deze ontplobbare stoffen zijn ingedeeld in klasse 3 of 4.1, - alsmede ontplobbare stoffen die op grond van hun overheersende gevaarseigenschappen zijn ingedeeld in klasse 5.2.*

b) Ontplobbare voorwerpen: voorwerpen die één of meer ontplobbare of pyrotechnische stoffen bevatten.

**Opmerking:** *Voorwerpen die ontplobbare of pyrotechnische stoffen bevatten in een zodanig geringe hoeveelheid of van zodanige aard, dat er geen merkbare gevolgen buiten het voorwerp zijn, zoals scherfwerking, vuur, rook, warmte of een hard geluid, wanneer ze gedurende het vervoer door onachtzaamheid of per ongeluk tot ontsteking komen, zijn niet onderworpen aan de voorschriften van klasse 1.*

c) Stoffen en voorwerpen hierboven niet vermeld en die zijn vervaardigd om een praktisch explosief of een pyrotechnisch effect te veroorzaken.

Voor de doeleinden van klasse 1 is de volgende definitie van toepassing:

*Geflegmatiseerd* betekent dat een stof (of "flegmatiseermiddel") aan een ontplobbare stof is toegevoegd om de veiligheid bij de behandeling en het vervoer te verhogen. Het flegmatiseermiddel maakt de ontplobbare stof ongevoelig, of minder gevoelig, voor de volgende invloeden: warmte, schok, stoot, slag of wrijving. Typische flegmatiseermiddelen zijn onder andere: was, papier, water, polymeren (zoals chloorfluorpolymeren), alcohol en oliën (zoals vaseline en paraffine).

2.2.1.1.2 Indien een stof of voorwerp explosieve eigenschappen bezit of kan bezitten, moet worden vastgesteld of de stof of het voorwerp in klasse 1 kan worden ingedeeld, in overeenstemming met de beproevingen, procedures en criteria, vastgelegd in het Handboek beproevingen en criteria, deel I.

stof of voorwerp van klasse 1 is slechts ten vervoer toegelaten indien deze onder één van de in hoofdstuk 3.2, tabel A, vermelde benamingen of n.e.g.-posities is ingedeeld en indien aan de criteria, vermeld in het Handboek beproevingen en criteria, is voldaan.

2.2.1.1.3 De stoffen en voorwerpen van klasse 1 moeten onder een UN-nummer en een benaming of onder een n.e.g.-positie, genoemd in tabel A van hoofdstuk 3.2 zijn ingedeeld.

De interpretatie van de juiste vervoersnaam van de in hoofdstuk 3.2 tabel A, met name genoemde stoffen en voorwerpen moet zijn gebaseerd op het glossarium (verklarende lijst van benamingen) in 2.2.1.4.

Monsters van nieuwe of reeds bestaande ontplobbare stoffen of voorwerpen, met uitzondering van inleispringstoffen, die onder meer worden vervoerd voor doeleinden van beproeving, classificatie,

onderzoek en ontwikkeling, voor kwaliteitscontrole of als handelsmonster, mogen worden ingedeeld onder de positie UN 0190 ONTPLOFBARE STOF, MONSTER.

De indeling van in hoofdstuk 3.2 tabel A niet met name genoemde stoffen en voorwerpen in een n.e.g.-positie of in de positie UN 0190 ONTPLOFBARE STOF, MONSTER, alsmede de indeling van bepaalde stoffen waarvan het vervoer is onderworpen aan een speciale toestemming van de bevoegde autoriteit overeenkomstig kolom (6) van tabel A van hoofdstuk 3.2, moet worden uitgevoerd door de bevoegde autoriteit van het land van herkomst.

Deze autoriteit moet ook schriftelijk akkoord gaan met de vervoersvoorwaarden van deze stoffen en voorwerpen.

Indien het land van herkomst geen Overeenkomstsluitende Partij bij het ADR is, moeten de indeling en de vervoersvoorwaarden worden erkend door de bevoegde autoriteit van de eerste Overeenkomstsluitende Partij bij het ADR, die bij de zending betrokken is.

2.2.1.1.4 Stoffen en voorwerpen van klasse 1 moeten zijn ingedeeld in een subklasse volgens 2.2.1.1.5 en een compatibiliteitsgroep volgens 2.2.1.1.6.

De subklasse moet op grond van de in 2.3.0 en 2.3.1 aangegeven beproevingen en onder gebruikmaking van de definities in 2.2.1.1.5 zijn vastgesteld. De compatibiliteitsgroep moet zijn vastgesteld volgens de definities in 2.2.1.1.6. De classificatiecode bestaat uit het nummer van de subklasse en de letter van de compatibiliteitsgroep.

2.2.1.1.5 *Definitie van de subklassen*

Subklasse 1.1 Stoffen en voorwerpen met gevaar voor massa-explosie (een massa-explosie is een explosie die praktisch op hetzelfde ogenblik plaatsvindt in nagenoeg de gehele lading).

Subklasse 1.2 Stoffen en voorwerpen met gevaar voor scherfwerking, maar niet met gevaar voor massa-explosie.

Subklasse 1.3 Stoffen en voorwerpen met gevaar voor brand en met een gering gevaar voor luchtdruk of scherfwerking of met gevaar voor beide, maar niet met gevaar voor massa-explosie,

a) waarvan de verbranding aanleiding geeft tot een aanzienlijke warmtestraling, of

b) die één voor één uitbranden, waarbij een geringe luchtdruk of scherfwerking of beide optreden.

Subklasse 1.4 Stoffen en voorwerpen die slechts een gering explosiegevaar opleveren indien ze tijdens het vervoer tot ontsteking of inleiding komen. De gevolgen blijven in hoofdzaak beperkt tot het collo en leiden niet tot scherfwerking van enige omvang of reikwijdte. Een van buitenaf inwerkende brand mag niet leiden tot een explosie op praktisch hetzelfde ogenblik van vrijwel de gehele inhoud van het collo.

Subklasse 1.5 Zeer weinig gevoelige stoffen met gevaar voor massa-explosie, die zo weinig gevoelig zijn dat er onder normale vervoersomstandigheden een zeer geringe kans bestaat op inleiding of op de overgang van verbranding naar detonatie. Als minimum voorwaarde geldt dat ze niet mogen exploderen bij de uitwendige brandproef.

Subklasse 1.6 Extreem weinig gevoelige voorwerpen, zonder gevaar voor massa-explosie. Deze voorwerpen bevatten overwegend extreem weinig gevoelige stoffen en vertonen een verwaarloosbare kans op een onbedoelde inleiding of voortplanting.

**Opmerking:** Het gevaar dat uitgaat van de voorwerpen van subklasse 1.6 is beperkt tot de explosie van één enkel voorwerp.

2.2.1.1.6 *Definitie van de compatibiliteitsgroepen van de stoffen en voorwerpen*

A Inleispringstof

B Voorwerp dat een inleispringstof bevat en niet voorzien is van ten minste twee doeltreffende veiligheidsvoorzieningen. Enkele voorwerpen, zoals slagpijpjes, samengestelde slagpijpjes en slaghoedjes zijn hieronder begrepen, zelfs indien zij geen inleispringstof bevatten.

- C Voortdrijvende lading of andere deflagrerende ontplofbare stof, of voorwerp dat een dergelijke lading of stof bevat.
- D Springstof of zwart buskruit of voorwerp dat springstof bevat, zonder inleimiddel en zonder voortdrijvende lading, of voorwerp dat een inleispringstof bevat en voorzien is van ten minste twee doeltreffende veiligheidsvoorzieningen.
- E Voorwerp dat springstof bevat, zonder inleimiddel en met voort-drijvende lading (niet bestaande uit een brandbare vloeistof of brandbare gel of hypergolische vloeistoffen).
- F Voorwerp dat springstof bevat, met het eigen inleimiddel, met voortdrijvende lading (niet bestaande uit een brandbare vloeistof of brandbare gel of hypergolische vloeistoffen) of zonder voortdrijvende lading.
- G Pyrotechnische stof of voorwerp dat een pyrotechnische stof bevat, of voorwerp dat zowel een ontplofbare stof als een lichtverspreidende, brandstichtende, traanverwekkende of rook producerende stof bevat, met uitzondering van een door water te activeren voorwerp of een voorwerp dat witte fosfor, fosfiden, een pyrofore stof, een brandbare vloeistof of brandbare gel of hypergolische vloeistoffen bevat.
- H Voorwerp dat zowel een ontplofbare stof als witte fosfor bevat.
- J Voorwerp dat zowel een ontplofbare stof als een brandbare vloeistof of brandbare gel bevat.
- K Voorwerp dat zowel een ontplofbare stof als een chemische stof met giftige werking bevat.
- L Ontplofbare stof of voorwerp dat een ontplofbare stof bevat, welk(e) een bijzonder gevaar oplevert (bijv. vanwege de activering door water of vanwege de aanwezigheid van hypergolische vloeistoffen, fosfiden of een pyrofore stof), als gevolg waarvan elke soort gescheiden moet blijven.
- N Voorwerp dat overwegend extreem weinig gevoelige stoffen bevat.
- S Stof of voorwerp, zodanig verpakt of ontworpen dat alle gevaarlijke effecten ten gevolge van het onopzettelijk in werking treden beperkt blijven tot het inwendige van het collo, tenzij het collo is aangetast door brand. In dit laatste geval moeten alle effecten van luchtdruk of scherfwerking voldoende beperkt blijven, zodat ze de brandbestrijdings- of andere noodmaatregelen in de onmiddellijke omgeving van het collo niet aanmerkelijk hinderen of beletten.

**Opmerking 1:** *Elke stof of elk voorwerp in een specifieke verpakking kan slechts in één compatibiliteitsgroep worden ingedeeld. Aangezien het criterium voor de compatibiliteitsgroep S van empirische aard is, is de indeling in deze groep noodzakelijkerwijs gebonden aan de beproevingen voor de indeling in een classificatiecode.*

**Opmerking 2:** *Voorwerpen van de compatibiliteitsgroep D of E mogen zijn voorzien van of gezamenlijk worden verpakt met hun eigen inleimiddelen, onder voorwaarde dat deze middelen zijn voorzien van ten minste twee doeltreffende veiligheidsvoorzieningen die verhinderen dat de ontplofbare stof in het voorwerp ontstoken wordt in het geval dat het ontstekingsmechanisme van het inleimiddel onopzettelijk in werking treedt. Zodanige voorwerpen en colli moeten in de compatibiliteitsgroep D of E worden ingedeeld.*

**Opmerking 3:** *Voorwerpen van de compatibiliteitsgroep D of E mogen gezamenlijk worden verpakt met hun eigen inleimiddelen die niet zijn voorzien van twee doeltreffende veiligheidsvoorzieningen (d.w.z. inleimiddelen die zijn ingedeeld in de compatibiliteitsgroep B), mits wordt voldaan aan de voorschriften voor de gezamenlijke verpakking MP21 in sectie 4.1.10. Zodanige colli moeten in de compatibiliteitsgroep D of E worden ingedeeld.*

**Opmerking 4:** *Voorwerpen mogen zijn voorzien van, of gezamenlijk worden verpakt met, hun eigen (niet-detonerende) ontstekingsmiddelen, onder voorwaarde dat die ontstekingsmiddelen onder normale vervoersomstandigheden niet in werking kunnen treden.*

**Opmerking 5:** *Voorwerpen van de compatibiliteitsgroepen C, D en E mogen gezamenlijk worden verpakt. Zodanige colli moeten in de compatibiliteitsgroep E worden ingedeeld.*

## 2.2.1.1.7 Indeling van vuurwerk in de subklassen

2.2.1.1.7.1 Vuurwerk moet normaliter worden ingedeeld in de subklassen 1.1, 1.2, 1.3 en 1.4 op grond van gegevens van beproevingen ontleend aan beproevingsserie 6 van het Handboek beproevingen en criteria. Echter:

- a) watervallen die flitspoeder bevatten (zie opmerking 2 van 2.2.1.1.7.5) moeten worden ingedeeld als 1.1G, ongeacht de resultaten van de beproevingsserie 6;
- b) aangezien de verscheidenheid van vuurwerk zeer uitgebreid is en de beschikbaarheid van inrichtingen voor de beproevingen mogelijk beperkt is, kan ook in de subklassen worden ingedeeld in overeenstemming met de procedure in 2.2.1.1.7.2.

2.2.1.1.7.2 Vuurwerk kan onder UN-nummers 0333, 0334, 0335 en 0336 worden ingedeeld op grond van analogie, zonder de noodzaak van beproevingen overeenkomstig beproevingsserie 6, in overeenstemming met de defaulttabel voor de classificatie van vuurwerk in 2.2.1.1.7.5. Een dergelijke indeling moet de instemming genieten van de bevoegde autoriteit. Artikelen die niet zijn genoemd in de tabel, moeten worden ingedeeld op grond van beproevingsgegevens, ontleend aan beproevingsserie 6.

**Opmerking 1:** Andere typen vuurwerk mogen alleen aan kolom 1 van de tabel worden toegevoegd op grond van volledige beproevingsgegevens, die ter beoordeling zijn voorgelegd aan het "Sub-Committee of Experts on the Transport of Dangerous Goods" van de Verenigde Naties.

**Opmerking 2:** Beproevingsgegevens afkomstig van bevoegde autoriteiten die de indeling van typen vuurwerk, gespecificeerd in kolom 4 van de tabel in 2.2.1.1.7.5 in de subklassen in kolom 5 bevestigen of tegenspreken, behoren ter informatie te worden voorgelegd aan het "Sub-Committee of Experts on the Transport of Dangerous Goods" van de Verenigde Naties.

2.2.1.1.7.3 Indien typen vuurwerk van meer dan één subklasse in hetzelfde collo zijn verpakt, moeten deze worden ingedeeld op grond van de meest gevaarlijke subklasse, tenzij beproevingsgegevens, ontleend aan beproevingsserie 6, anders aangeven.

2.2.1.1.7.4 De classificatie aangegeven in tabel 2.2.1.1.7.5 is alleen van toepassing op voorwerpen verpakt in kartonnen dozen (4G).

2.2.1.1.7.5 Defaulttabel voor de classificatie van vuurwerk <sup>1</sup>

**Opmerking 1:** Percentages in deze tabel hebben, tenzij anders aangegeven, betrekking op de totale massa pyrotechnische stoffen (bijvoorbeeld: vuurpijlmotor, voortdrijvende lading, breeklading en effectlading).

**Opmerking 2:** In deze tabel heeft "flitspoeder" betrekking op pyrotechnische stoffen in poedervorm of als pyrotechnische eenheden zoals voorkomend in vuurwerk, die worden gebruikt in watervallen om een akoestisch knaleffect te veroorzaken, of die worden gebruikt als breeklading of voortdrijvende lading, tenzij

a) wordt bewezen dat de tijd voor de drukstijging in de HSL Flash Composition Test in Aanhangsel 7 van het Handboek beproevingen en criteria meer bedraagt dan 6 ms voor 0,5 g van de pyrotechnische stof; of

b) de pyrotechnische stof een negatief "-" resultaat oplevert in de US Flash Composition Test in Aanhangsel 7 van het Handboek beproevingen en criteria.

**Opmerking 3:** Afmetingen in mm verwijzen:

- in het geval van bolvormige vuurwerkbommen en gestapelde vuurwerkbommen, naar de diameter van de bol van de bom;

- in het geval van cilinderbommen, naar de lengte van de bom,

- in het geval van vuurwerkbommen in mortier, Romeinse kaarsen, enkelschotsbuizen of mijnen, naar

---

<sup>1</sup> Deze tabel bevat een lijst van classificaties van vuurwerk, die gebruikt kunnen worden indien gegevens van beproevingsserie 6 niet aanwezig zijn (zie 2.2.1.1.7.2).

*de inwendige diameter van de buis die het vuurwerk bevat of waaruit het vuurwerk bestaat,  
- in het geval van een losse mijn (bag mine) of cilindervormige mijn, de inwendige diameter van de  
mortier die bedoeld is de mijn te bevatten.*

Type	inclusief: / synoniem:	Definitie	Specificatie	Classificatie
Vuurwerkbom, bolvormig of cilindrisch	Spherical display shell (bolvormige bom): aerial shell, colour shell, dye shell (kleureffect bom), multi-break shell, multi-effect shell, nautical shell, parachute shell, smoke shell, star shell; report shell (slagbom): maroon (theaterknaal), salute, sound shell, thunderclap, aerial shell kit	Voorwerp met of zonder voortdrijvende lading, met een vertragende lont en een breeklading, pyrotechnische eenheid (eenheden) of los pyrotechnische stof, ontworpen om vanuit een mortier verschoten te worden	Alle slagbommen	1.1G
			Kleureffect bom: $\geq 180$ mm	1.1G
			Kleureffect bom: $< 180$ mm met $> 25$ % flitspoeder, als los poeder en/of knaleffecten	1.1G
			Kleureffect bom: $< 180$ mm met $\leq 25$ % flitspoeder, als los poeder en/of knaleffecten	1.3G
			Kleureffect bom: $\leq 50$ mm of $\leq 60$ g pyrotechnische stof met $\leq 2$ % flitspoeder, als los poeder en/of knaleffecten	1.4G
	Peanut shell (gestapelde vuurwerkbom)	Voorwerp met twee of meer bolvormige vuurwerkbommen in een gemeenschappelijk omhulsel voortgedreven door dezelfde voortdrijvende lading, met gescheiden uitwendige vertragende lonten	De meest gevaarlijke bolvormige vuurwerkbom bepaalt de classificatie.	
	Preloaded mortar (voorgeladen mortier), shell in mortar (vuurwerkbom in mortier)	Samenstel bestaande uit een bolvormige of cilindrische vuurwerkbom, die geplaatst is in een mortier. De bom is ontworpen om vanuit deze mortier verschoten te worden.	Alle slagbommen	1.1G
			Kleureffect bom: $\geq 180$ mm	1.1G
			Kleureffect bom: $> 25$ % flitspoeder, als los poeder en/of knaleffecten	1.1G
			Kleureffect bom: $> 50$ mm en $< 180$ mm	1.2G
Kleureffect bom: $\leq 50$ mm of $\leq 60$ g pyrotechnische stof met $\leq 25$ % flitspoeder, als los poeder en/of knaleffecten			1.3G	
Shell of shells (spherical) (Percentages bij "shell of shells" hebben betrekking op de bruto massa van het vuurwerkartikel)	Voorwerp zonder voortdrijvende lading, met een vertragende lont en een breeklading, dat slagbommen en inerte materialen bevat, ontworpen om vanuit een mortier verschoten te worden.	$> 120$ mm	1.1G	
		$\leq 120$ mm	1.3G	
Vuurwerkbom, bolvormig of cilindrisch (vervolg)		Voorwerp zonder voortdrijvende lading, met een vertragende lont en een breeklading, dat slagbommen bevat met $\leq 25$ g flitspoeder per knaleenheid, met $\leq 33$ % flitspoeder en $\geq 60$ % inerte materialen, ontworpen om vanuit een mortier verschoten te worden.		



Type	inclusief: / synoniem:	Definitie	Specificatie	Classificatie
		Voorwerp zonder voortdrijvende lading, met een vertragende lont en een breeklading, dat kleureffect bommen en/of pyrotechnische eenheden bevat, ontworpen om vanuit een mortier verschoten te worden.	> 300 mm	1.1G
		Voorwerp zonder voortdrijvende lading, met een vertragende lont en een breeklading, dat kleureffect bommen ≤ 70 mm en/of pyrotechnische eenheden bevat, met ≤ 25 % flitspoeder en ≤ 60 % pyrotechnische stof, ontworpen om vanuit een mortier verschoten te worden.	> 200mm en ≤ 300 mm	1.3G
		Voorwerp zonder voortdrijvende lading, met een vertragende lont en een breeklading, dat kleureffect bommen ≤ 70 mm en/of pyrotechnische eenheden bevat, met ≤ 25 % flitspoeder en ≤ 60 % pyrotechnische stof, ontworpen om vanuit een mortier verschoten te worden.	≤ 200 mm	1.3G
Batterij/ combinatie	Barrage (spervuur), bombardos, cakes (cakebox), finale box, flowerbed, hybrid, multiple tubes, shell cakes, banger batteries, flash banger batteries	Een samenstel van verscheidene elementen van ofwel hetzelfde type vuurwerk (batterij) of verschillende typen vuurwerk (combinatie) waarbij elk type vuurwerk overeenkomt met één van de typen vuurwerk die in deze tabel zijn opgenomen, met één of twee punten van ontsteking.	Het meest gevaarlijke type vuurwerk bepaalt de classificatie.	
Romeinse kaars	Exhibition candle (evenementenkaars), candle (kaars), bombettes	Buis, die een serie pyrotechnische eenheden bevat, welke bestaan uit een pyrotechnische stof, een voortdrijvende lading en een vertragende lont.	Inwendige diameter ≥ 50 mm met flitspoeder of Inwendige diameter < 50 mm met > 25 % flitspoeder	1.1G
			Inwendige diameter ≥ 50 mm zonder flitspoeder	1.2G
			Inwendige diameter < 50 mm en met ≤ 25 % flitspoeder	1.3G
			Inwendige diameter ≤ 30 mm, iedere pyrotechnische eenheid ≤ 25 g, met ≤ 5 % flitspoeder	1.4G
Shot tube (enkelschots buis)	Single shot Roman candle, small preloaded mortar (kleine vuurwerkbom in mortier)	Buis, die een pyrotechnische eenheid bevat, welke bestaat uit een pyrotechnische stof, een voortdrijvende lading met of zonder een vertragende lont.	Inwendige diameter ≤ 30 mm en pyrotechnische eenheid > 25 g, of > 5 % en ≤ 25 % flitspoeder	1.3G
			Inwendige diameter ≤ 30 mm, pyrotechnische eenheid ≤ 25 g en ≤ 5 % flitspoeder	1.4G
Vuurpijl	Avalanche rocket (lawinepijl), signal rocket (signaal pijl), whistling rocket (vuurpijl met een fluitsignaal), bottle rocket,	Buis, die een pyrotechnische stof en/of pyrotechnische eenheden bevat, voorzien van stok(ken) of andere middelen van vluchtstabilisatie en ontworpen om voortgedreven te worden in de	Uitsluitend effecten met flitspoeder	1.1G
			Flitspoeder > 25 % van het pyrotechnische stof	1.1G
			Pyrotechnische stof > 20 g en flitspoeder ≤ 25 %	1.3G

Type	inclusief: / synoniem:	Definitie	Specificatie	Classificatie
	sky rocket, missile type rocket (op raket gelijkende vuurpijl), table rocket	lucht.	Pyrotechnische stof $\leq 20$ g, zwart buskruit breeklading en $\leq 0,13$ g flitspoeder per knaleffect en $\leq 1$ g in totaal	1.4G
Mijnen	Pot-a-feu, ground mine, bag mine (zak mijnen), cylinder mine	Buis, die voortdrijvende lading en pyrotechnische eenheden bevat en ontworpen is om op of in de grond geplaatst te worden. Het voornaamste effect is de uitstoot van alle pyrotechnische eenheden in één keer, waarbij een wijd verspreid visueel- en/of geluidseffect in de lucht wordt geproduceerd of een zak of buis van papier of textiel die voortdrijvende lading en pyrotechnische eenheden bevat en is ontworpen om in een mortier geplaatst te worden en te functioneren als een mijn.	$> 25$ % flitspoeder, als los poeder en/of knaleffecten	1.1G
			$\geq 180$ mm en $\leq 25$ % flitspoeder, als los poeder en/of knaleffecten	1.1G
			$< 180$ mm en $\leq 25$ % flitspoeder, als los poeder en/of knaleffecten	1.3G
			$\leq 150$ g pyrotechnische stof met $\leq 5$ % flitspoeder, als los poeder en/of knaleffecten. Elke pyrotechnische eenheid $\leq 25$ g, elk knaleffect $< 2$ g; elk fluiteffect, indien aanwezig, $\leq 3$ g	1.4G
Fontein	Volcanos (vulkanen), gerbs, , lances, Bengal fire (bengaals vuur), flitter sparkle, cylindrical fountains, cone fountains, illuminating torch	Niet metalen omhulsel dat een geperst of tot een geheel verenigd pyrotechnische stof bevat, dat vonken en vlammen produceert. <b>Opmerking:</b> Fonteinen bedoeld om een verticale waterval of verticaal gordijn van vonken voort te brengen, worden als showers (waterval) aangemerkt (zie rij hieronder).	$\geq 1$ kg pyrotechnische stof	1.3G
			$< 1$ kg pyrotechnische stof	1.4G
Waterval	Showers (waterval)	Pyrotechnische fontein bedoeld om een verticale waterval of verticaal gordijn van vonken voort te brengen	Bevat flitspoeder, ongeacht de resultaten van beproevingsserie 6 (zie 2.2.1.1.7.1 a)	1.1G
			Bevat geen flitspoeder	1.3G
Sterretje	Handheld sparklers (sterretjes om in de hand te houden), non-handheld sparklers (sterretjes die niet in de hand kunnen worden gehouden), wire sparklers	Onbuigzame metaaldraad, gedeeltelijk bekleed (aan één kant) met een langzaam brandend pyrotechnische stof met of zonder ontstekingskop.	Sterretjes op basis van perchloraat: $> 5$ g per eenheid of $> 10$ eenheden per pak.	1.3G
			Sterretjes op basis van perchloraat: $\leq 5$ g per eenheid en $\leq 10$ g per pak; Sterretjes op basis van nitraat: $\leq 30$ g per eenheid	1.4G
Bengaals vuur	Dipped stick	Niet metalen stok, gedeeltelijk bekleed (aan één kant) met een langzaam brandend pyrotechnische stof en ontworpen om in de hand te worden gehouden.	Eenheden op basis van perchloraat: $> 5$ g per eenheid of $> 10$ eenheden per pak	1.3G
			Eenheden op basis van perchloraat: $\leq 5$ g per eenheid en $\leq 10$ eenheden per pak; Eenheden op basis van nitraat: $\leq 30$ g per eenheid	1.4G
Vuurwerk met gering gevaar en fop- en	Table bombs (tafelbommen), throwdowns (knalerwt), crackling granules (knetter pellets), smokes, fog, snakes,	Voorwerp, ontworpen om zeer gering visueel- en/of geluidseffect te produceren en dat slechts kleine hoeveelheden pyrotechnisch en/of explosief	Throwdowns en snaps mogen tot 1,6 mg zilverfulminaat bevatten; Snaps en party poppers mogen een mengsel van	1.4G

Type	inclusief: / synoniem:	Definitie	Specificatie	Classificatie
schertsvuurwerk	glow worm, serpents (slangen), snaps, party poppers (trekbommetjes, confettibommen)	mengsel bevat.	kaliunchloraat/rode fosfor tot 16 mg bevatten; Andere artikelen mogen tot 5 g pyrotechnische stof bevatten, echter zonder flitspoeder.	
Spinner (stijgtol)	Aerial spinner, helicopter, chaser, ground spinner (grondtol)	Niet metalen buis of buizen, die gas- of vonkproducerende pyrotechnische mengsels bevat(ten), met of zonder geluidsproducerend mengsel, met of zonder vleugels.	Pyrotechnische stof per eenheid > 20 g, dat ≤ 3 % flitspoeder als knaleffect of ≤ 5 g fluitmengsel bevat.	1.3G
			Pyrotechnische stof per eenheid ≤ 20 g, dat ≤ 3 % flitspoeder als knaleffect of ≤ 5 g fluitmengsel bevat.	1.4G
Wiel	Catherine wheels (catherine wielen), saxon (draaizon)	Samenstel bestaande uit voortstuwende buizen die een pyrotechnische stof bevatten en dat voorzien is van een middel om het samenstel aan een steun te bevestigen zodat het kan ronddraaien.	≥ 1 kg totaal pyrotechnische stof , geen knaleffect, elk fluiteffect (indien aanwezig) ≤ 25 g en ≤ 50 g fluitmengsel per wiel.	1.3G
			< 1 kg, totaal pyrotechnische stof , geen knaleffect, elk fluiteffect (indien aanwezig) ≤ 5 g en ≤ 10 g fluitmengsel per wiel.	1.4G
Luchtwiel	Flying saxon, UFO's, rising crown (stijgkroon)	Buizen, die voortdrijvende lading en vonken-, vlammen- en/of geluidproducerende pyrotechnische stoffen bevatten, waarbij de buizen zijn bevestigd aan een ondersteunende ring.	> 200 g totaal pyrotechnische stof of > 60 g pyrotechnische stof per voortstuwende buis, ≤ 3 % flitspoeder als knaleffect, elk fluiteffect (indien aanwezig) ≤ 25 g en ≤ 50 g fluitmengsel per wiel.	1.3G
			≤ 200 g totaal pyrotechnische stof en ≤ 60 g, pyrotechnische stof per voortstuwende buis, ≤ 3 %, flitspoeder als knaleffect, elk fluiteffect (indien aanwezig) ≤ 5 g en ≤ 10 g fluitmengsel per wiel.	1.4G
Keuzepakket	Display selection box, display selection pack, garden selection box, indoor selection box; assortiment (assortiment)	Een pakket van meer dan één type vuurwerk, waarbij elk type vuurwerk overeenkomt met één van de typen vuurwerk opgenomen in deze tabel.	Het meest gevaarlijke type vuurwerk bepaalt de classificatie.	
Firecracker	Celebration Cracker, celebration roll, string cracker (chinese rol)	Samenstel van kokers (papier of karton) verbonden door een pyrotechnische lont, waarbij iedere koker is bedoeld om een geluidseffect te produceren.	Elke koker ≤ 140 mg flitspoeder of ≤ 1 g zwart buskruit	1.4G
Banger (rotjes)	Salute, flash banger, lady cracker	Niet metalen koker, die een knal mengsel bevat, bedoeld om een geluidseffect te produceren.	> 2 g flitspoeder per eenheid.	1.1G
			≤ 2 g flitspoeder per eenheid en ≤ 10 g per binnenverpakking.	1.3G
			≤ 1 g flitspoeder per eenheid en ≤ 10 g per binnenverpakking of ≤ 10 g zwart buskruit per eenheid.	1.4G

#### 2.2.1.1.8 *Uitzondering van klasse 1*

2.2.1.1.8.1 Een voorwerp of stof mag op grond van beproevingsresultaten en de definitie van klasse 1 van die klasse worden uitgezonderd met goedkeuring van de bevoegde autoriteit van een Overeenkomstsluitende Partij bij het ADR, die tevens kan overgaan tot erkenning van een goedkeuring verleend door de bevoegde autoriteit van een land dat geen Overeenkomstsluitende Partij bij het ADR is, mits die goedkeuring is verleend in overeenstemming met de procedures die volgens het RID, het ADR, het ADN, de IMDG Code of de Technische Instructies van de ICAO van toepassing zijn.

2.2.1.1.8.2 Met goedkeuring van de bevoegde autoriteit overeenkomstig 2.2.1.1.8.1 mag een voorwerp van klasse 1 worden uitgezonderd wanneer drie onverpakte exemplaren die elk afzonderlijk met het eigen inlei- of ontstekingsmiddel of met een extern middel in werking worden gesteld om op de beoogde wijze te functioneren, aan de volgende beproevingscriteria voldoen:

- a) Geen enkel uitwendig oppervlak mag een temperatuur bereiken van meer dan 65°C. Een tijdelijke temperatuurpiek van maximaal 200°C is toelaatbaar;
- b) Geen scheuring of versplintering van de uitwendige behuizing of verplaatsing van het voorwerp of losgekomen delen daarvan over een afstand van meer dan één meter in eender welke richting;

**Opmerking:** *Indien de goede staat van het voorwerp bij een externe brand in gevaar kan komen, moeten deze criteria door een brandproef zoals beschreven in ISO 12097-3 worden onderzocht.*

- c) Geen hoorbare knal met een piek van meer dan 135 dB(C) op een afstand van één meter;
- d) Geen flits of vlam die een materiaal zoals een vel van 80 ± 10 g/m<sup>2</sup>-papier dat contact maakt met het voorwerp kan doen ontsteken; en
- e) Geen vorming van rook, damp of stof in zodanige hoeveelheden dat het zicht in een met explosiepanelen van passende grootte uitgeruste ruimte van één kubieke meter meer dan 50% vermindert volgens meting met een gekalibreerde lichtmeter (luxmeter) of radiometer die zich op één meter afstand bevindt van een in het midden van de tegenoverstaande wand opgestelde permanente lichtbron. Gebruik van de algemene leidraad voor de optische-dichtheidsbeproeving van ISO 5659-1 en de algemene leidraad voor het fotometrisch systeem als beschreven in sectie 7.5 van ISO 5659-2 is toegestaan, evenals dat van vergelijkbare methoden voor optische-dichtheidsmeting die voor hetzelfde doel ontwikkeld zijn. De lichtmeter moet aan de achterzijde en zijkanten van een passende afschermkap zijn voorzien om de effecten van verstrooid of lekkend licht dat niet rechtstreeks door de bron wordt afgegeven tot een minimum te beperken.

**Opmerking 1:** *Als tijdens de beproevingen voor criteria a), b), c) en d) nauwelijks of geen rook wordt waargenomen, mag van de beproeving als bedoeld in e) worden afgezien.*

**Opmerking 2:** *De in 2.2.1.1.8.1 bedoelde bevoegde autoriteit kan beproeving in verpakte vorm verlangen indien is vastgesteld dat het voorwerp zoals verpakt voor vervoer een groter gevaar kan vormen.*

#### 2.2.1.1.9 Indelingsdocumentatie

2.2.1.1.9.1 Een bevoegde autoriteit die een voorwerp of stof indeelt in klasse 1 moet de aanvrager schriftelijk in kennis stellen van deze indeling.

2.2.1.1.9.2 **Een** indelingsdocument van de bevoegde autoriteit mag in een willekeurige vorm zijn en uit meerdere bladzijden bestaan, onder voorwaarde dat de bladzijden in oplopende volgorde worden genummerd. Het document moet zijn voorzien van een unieke referentie.

2.2.1.1.9.3 De verstrekte informatie moet gemakkelijk zijn te identificeren, leesbaar en duurzaam zijn.

2.2.1.1.9.4 Hieronder staan voorbeelden van informatie die in indelingsdocumenten verstrekt kan worden:

- a) Naam van de bevoegde autoriteit en de bepalingen in de nationale wetgeving waaraan zij haar bevoegdheden ontleent;
- b) De per vervoerstak geldende of nationale voorschriften waarop het indelingsdocument van toepassing is;
- c) Bevestiging dat de indeling is goedgekeurd, verricht of overeengekomen conform de VN-modelbepalingen of de desbetreffende per vervoerstak geldende voorschriften;
- d) Naam en adres van de rechtspersoon die met de indeling is belast en alle geregistreerde bedrijfsgegevens waarmee een bedrijf of andere rechtspersoon volgens nationale wetgeving op een unieke wijze kan worden geïdentificeerd;

- e) De naam waaronder de ontplofbare stoffen op de markt worden gebracht of anderszins voor vervoer worden geleverd;
- f) Juiste vervoersnaam, UN-nummer, klasse, subklasse en bijbehorende compatibiliteitsgroep van de ontplofbare stoffen;
- g) Voor zover van toepassing, de maximale netto massa ontplofbare stof van de verpakking of het voorwerp;
- h) Naam, handtekening, stempel, zegel of andere identificatie (die duidelijk zichtbaar moeten zijn) van de persoon die door de bevoegde autoriteit is toegelaten om het indelingsdocument af te geven;
- i) Indien wordt vastgesteld dat het veiligheidsniveau bij het vervoer of de subklasse afhankelijk is van de verpakking, het verpakkingsidentificatieteken of een beschrijving van de toegelaten:
  - binnenverpakkingen
  - tussenverpakkingen
  - buitenverpakkingen
- j) Het onderdeelnummer, leveringsnummer of een andere identificatiereferentie op grond waarvan de ontplofbare stoffen op de markt worden gebracht of anderszins voor vervoer worden geleverd;
- k) Naam en adres van de rechtspersoon die de ontplofbare stoffen heeft vervaardigd en alle geregistreerde bedrijfsgegevens waarmee een bedrijf of andere rechtspersoon volgens nationale wetgeving op een unieke wijze kan worden geïdentificeerd;
- l) Alle aanvullende informatie over de toepasselijke verpakkingsinstructie en bijzondere verpakkingsvoorschriften, voor zover van toepassing;
- m) De indelingsgrondslag, d.w.z. of de indeling is geschied op basis van beproevingsresultaten, de defaulttabel voor de classificatie van vuurwerk, een vergelijking met ontplofbare stoffen die al zijn ingedeeld, een definitie in tabel A van hoofdstuk 3.2 etc.;
- n) Alle bijzondere voorwaarden of beperkingen die de bevoegde autoriteit heeft aangemerkt als relevant voor de veiligheid van het vervoer van ontplofbare stoffen, de mededeling omtrent het gevaar en het internationaal vervoer;
- o) De geldigheidsduur van het indelingsdocument indien de bevoegde autoriteit dit passend acht.

#### 2.2.1.2 ***Niet ten vervoer toegelaten stoffen en voorwerpen***

- 2.2.1.2.1 Ontplofbare stoffen die buitengewoon gevoelig zijn volgens de criteria van het Handboek beproevingen en criteria, deel I, of onderhevig kunnen zijn aan een spontane reactie, alsmede ontplofbare stoffen en voorwerpen, die niet onder een benaming of een n.e.g.-positie genoemd in tabel A van hoofdstuk 3.2 kunnen worden ingedeeld, zijn niet ten vervoer toegelaten.
- 2.2.1.2.2 Voorwerpen van compatibiliteitsgroep K (1.2 K, UN-nummer 0020, en 1.3 K, UN-nummer 0021) zijn niet ten vervoer toegelaten.

## 2.2.1.3

*Lijst van verzamelaanduidingen*

<b>CLASSIFICATIE-CODE (ZIE 2.2.1.1. 4)</b>	<b>UN-nummer</b>	<b>BENAMING VAN DE STOF OF HET VOORWERP</b>
1.1.A	0473	ONTPLOFBARE STOFFEN, N.E.G.
1.1B	0461	BESTANDELEN VAN EEN PYROTECHNISCHE KETEN, N.E.G.
1.1C	0474	ONTPLOFBARE STOFFEN, N.E.G.
	0497	VOORTDRIJVENDE STOF, VLOEIBAAR
	0498	VOORTDRIJVENDE STOF, VAST
	0462	ONTPLOFBARE VOORWERPEN, N.E.G.
1.1D	0475	ONTPLOFBARE STOFFEN, N.E.G.
	0463	ONTPLOFBARE VOORWERPEN, N.E.G.
1.1E	0464	ONTPLOFBARE VOORWERPEN, N.E.G.
1.1F	0465	ONTPLOFBARE VOORWERPEN, N.E.G.
1.1G	0476	ONTPLOFBARE STOFFEN, N.E.G.
1.1L	0357	ONTPLOFBARE STOFFEN, N.E.G.
	0354	ONTPLOFBARE VOORWERPEN, N.E.G.
1.2B	0382	BESTANDELEN VAN EEN PYROTECHNISCHE KETEN, N.E.G.
1.2C	0466	ONTPLOFBARE VOORWERPEN, N.E.G.
1.2D	0467	ONTPLOFBARE VOORWERPEN, N.E.G.
1.2E	0468	ONTPLOFBARE VOORWERPEN, N.E.G.
1.2F	0469	ONTPLOFBARE VOORWERPEN, N.E.G.
1.2L	0358	ONTPLOFBARE STOFFEN, N.E.G.
	0248	INRICHTINGEN, DOOR WATER TE ACTIVEREN, met verspreidings-, uitstoot- of voortdrijvende lading
	0355	ONTPLOFBARE STOFFEN, N.E.G.
1.3C	0132	DEFLAGRERENDE METAALZOUTEN VAN AROMATISCHE NITROVERBINDINGEN, N.E.G.
	0477	ONTPLOFBARE STOFFEN, N.E.G.
	0495	VOORTDRIJVENDE STOF, VLOEIBAAR
	0499	VOORTDRIJVENDE STOF, VAST
	0470	ONTPLOFBARE VOORWERPEN, N.E.G.
1.3G	0478	ONTPLOFBARE STOFFEN, N.E.G.

CLASSIFICATIE-CODE (ZIE 2.2.1.1. 4)	UN-nummer	BENAMING VAN DE STOF OF HET VOORWERP
1.3L	0359	ONTPLOFBARE STOFFEN, N.E.G.
	0249	INRICHTINGEN, DOOR WATER TE ACTIVEREN, met verspreidings-, uitstoot- of voordrijvende lading
	0356	ONTPLOFBARE VOORWERPEN, N.E.G.
1.4B	0350	ONTPLOFBARE VOORWERPEN, N.E.G.
	0383	BESTANDELEN VAN EEN PYROTECHNISCHE KETEN, N.E.G.
1.4C	0501	VOORTDRIJVENDE STOF, VAST
	0479	ONTPLOFBARE STOFFEN, N.E.G.
	0351	ONTPLOFBARE VOORWERPEN, N.E.G.
1.4D	0480	ONTPLOFBARE STOFFEN, N.E.G.
	0352	ONTPLOFBARE VOORWERPEN, N.E.G.
1.4E	0471	ONTPLOFBARE VOORWERPEN, N.E.G.
1.4F	0472	ONTPLOFBARE VOORWERPEN, N.E.G.
1.4G	0485	ONTPLOFBARE STOFFEN, N.E.G.
	0353	ONTPLOFBARE VOORWERPEN, N.E.G.
1.4S	0481	ONTPLOFBARE STOFFEN, N.E.G.
	0349	ONTPLOFBARE VOORWERPEN, N.E.G.
	0384	BESTANDELEN VAN EEN PYROTECHNISCHE KETEN, N.E.G.
1.5D	0482	ONTPLOFBARE STOFFEN, ZEER WEINIG GEVOELIG (STOFFEN EVI <sup>a</sup> ), N.E.G.
1.6N	0486	VOORWERPEN, EXTREEM WEINIG GEVOELIG (VOORWERPEN EEI <sup>b</sup> )
	0190	ONTPLOFBARE STOF, MONSTER, met uitzondering van inleispringstof  <i>Opmerking: De subklasse en de compatibiliteitsgroep worden in overeenstemming met de bevoegde autoriteit en volgens de principes in 2.2.1.1.4 vastgesteld.</i>

a) EVI = explosive, very insensitive

b) EEI = explosive, extremely insensitive

#### 2.2.1.4

##### Glossarium van de benamingen

**Opmerking 1:** De omschrijvingen in dit glossarium zijn niet bedoeld om de beproevingsprocedures te vervangen en evenmin om de classificatie van een stof of voorwerp van klasse 1 vast te stellen. De indeling in de juiste subklasse en de beslissing of de compatibiliteitsgroep S van toepassing is, moet zijn gebaseerd op de beproeving van het product, in overeenstemming met het Handboek beproevingen en criteria, deel I, of zijn vastgesteld door vergelijking met soortgelijke producten die reeds zijn beproefd en ingedeeld in overeenstemming met de procedures, vermeld in het Handboek beproevingen en criteria.

**Opmerking 2:** Na de benamingen zijn de betreffende UN-nummers [kolom (1) van tabel A van hoofdstuk 3.2] aangegeven. Wat betreft de classificatiecode, zie 2.2.1.1.4.

AANVULLINGSSPRINGLADINGEN: UN-nummer 0060

Voorwerpen bestaande uit een kleine verwijderbare overdrachtsslading, die wordt geplaatst in het buisgat van een projectiel tussen de buis en de hoofdspringlading.

BESTANDELEN VAN EEN PYROTECHNISCHE KETEN, N.E.G.: UN-nummers 0382, 0383, 0384, 0461

Voorwerpen die een ontplofbare stof bevatten en die ontworpen zijn om een detonatie of deflagratie over te dragen in een pyrotechnische keten.

BOMMEN, met springlading: UN-nummers 0034, 0035

Ontplofbare voorwerpen die uit een vliegtuig worden geworpen, zonder inleimiddelen of met inleimiddelen die ten minste twee doeltreffende veiligheidsvoorzieningen bevatten.

BOMMEN, met springlading: UN-nummers 0033, 0291

Ontplofbare voorwerpen die uit een vliegtuig worden geworpen, met inleimiddelen die geen of minder dan twee doeltreffende veiligheidsvoorzieningen bevatten.

BOMMEN, BRANDBARE VLOEISTOF BEVATTEND, met springlading: UN-nummers 0399, 0400

Voorwerpen die uit een vliegtuig worden geworpen en bestaan uit een reservoir, gevuld met brandbare vloeistof, en een springlading.

BRANDMUNITIE, met of zonder verspreidings-, uitstoot- of voortdrijvende lading: UN-nummers 0009, 0010, 0300

Munitie die een brandstichtende stof bevat. Voor zover de brandstichtende stof zelf geen ontplofbare stof is, bevat deze munitie bovendien één of meer van de volgende componenten: een voortdrijvende lading met ontsteker en aanvuurlading; een buis met verspreidings- of uitstootlading.

BRANDMUNITIE, met vloeistof of gel, met verspreidings-, uitstoot- of voortdrijvende lading: UN-nummer 0247

Munitie die een vloeibare of gelatineuze brandstichtende stof bevat. Voor zover de brandstichtende stof zelf geen ontplofbare stof is, bevat deze munitie bovendien één of meer van de volgende componenten: een voortdrijvende lading met ontsteker en aanvuurlading; een buis met verspreidings- of uitstootlading.

BRANDMUNITIE, WITTE FOSFOR, met verspreidings-, uitstoot- of voortdrijvende lading: UN-nummers 0243, 0244

Munitie die witte fosfor als brandstichtende stof bevat. Deze munitie bevat bovendien één of meer van de volgende componenten: een voortdrijvende lading met ontsteker en aanvuurlading; een buis met verspreidings- of uitstootlading.

BUIZEN, DETONEREND: UN-nummers 0106, 0107, 0257, 0367

Voorwerpen die ontplofbare bestanddelen bevatten en zijn bestemd om een detonatie in munitie teweeg te brengen. Ze bevatten mechanisch, elektrisch, chemisch of hydrostatisch activeerbare inrichtingen om een detonatie in te leiden. Gewoonlijk bevatten ze veiligheidsvoorzieningen.

BUIZEN, DETONEREND, met veiligheidsvoorzieningen: UN-nummers 0408, 0409, 0410

Voorwerpen die ontplofbare bestanddelen bevatten en zijn bestemd om een detonatie in munitie teweeg te brengen. Ze bevatten mechanisch, elektrisch, chemisch of hydrostatisch activeerbare inrichtingen om de detonatie in te leiden. De detonerende buis moet ten minste twee doeltreffende veiligheidsvoorzieningen bevatten.

BUIZEN, NIET DETONEREND: UN-nummers 0316, 0317, 0368

Voorwerpen die bestanddelen met inleispringstoffen bevatten en zijn bestemd om een deflagratie in munitie teweeg te brengen. Ze bevatten mechanisch, elektrisch, chemisch of hydrostatisch activeerbare inrichtingen om de deflagratie te starten. Gewoonlijk bevatten ze veiligheidsvoorzieningen.

DIEPTEBOMMEN: UN-nummer 0056

Voorwerpen bestaande uit een springstoflading in een vat of een projectiel, zonder inleimiddelen of met inleimiddelen die ten minste twee doeltreffende veiligheidsvoorzieningen bevatten. Ze zijn bestemd om onder water te detoneren.

DIEPTEPEILVOORWERPEN, ONTPLOFBAAR: UN-nummers 0374, 0375

Voorwerpen met een springstoflading, zonder inleimiddelen of met inleimiddelen die ten minste twee doeltreffende veiligheidsvoorzieningen bevatten. Ze worden vanaf schepen geworpen en komen tot ontploffing als ze een van tevoren bepaalde diepte of de zeebodem bereiken.

DIEPTEPEILVOORWERPEN, ONTPLOFBAAR: UN-nummers 0204, 0296

Voorwerpen met een springstoflading, met inleimiddelen die geen of minder dan twee doeltreffende veiligheidsvoorzieningen bevatten. Ze worden vanaf schepen geworpen en komen tot ontploffing als ze een van tevoren bepaalde diepte of de zeebodem bereiken.



FAKKELS VOOR VLIEGTUIGEN: UN-nummers 0093, 0403, 0404, 0420, 0421

Voorwerpen die pyrotechnische stoffen bevatten en bestemd zijn om uit een vliegtuig te worden geworpen voor verlichtings-, identificatie-, sein- of waarschuwingdoeleinden.

FLITSLICHTBOMMEN: UN-nummer 0038

Ontploffbare voorwerpen die uit een vliegtuig worden geworpen met het doel om een kortstondige, intense verlichting voor fotografische doeleinden te bewerkstelligen. Ze bevatten een springstoflading, zonder inleimiddelen of met inleimiddelen die ten minste twee doeltreffende veiligheidsvoorzieningen bevatten.

FLITSLICHTBOMMEN: UN-nummer 0037

Ontploffbare voorwerpen die uit een vliegtuig worden geworpen met het doel om een kortstondige, intense verlichting voor fotografische doeleinden te bewerkstelligen. Ze bevatten een springstoflading, met inleimiddelen die geen of minder dan twee doeltreffende veiligheidsvoorzieningen bevatten.

FLITSLICHTBOMMEN: UN-nummers 0039, 0299

Ontploffbare voorwerpen die uit een vliegtuig worden geworpen met het doel om een kortstondige, intense verlichting voor fotografische doeleinden te bewerkstelligen. Ze bevatten een flitslichtmengsel.

FLITSLICHTPATRONEN: UN-nummers 0049, UN 0050

Voorwerpen bestaande uit een huls, een ontsteker en flitslichtsas. De voorwerpen zijn gereed om te worden afgevuurd.

FLITSLICHTPOEDER: UN-nummers 0094, 0305

Pyrotechnische stof die na ontsteking een intens licht geeft.

GEZWINDE LONT, NIET DETONEREND: UN-nummer 0101

Voorwerp bestaande uit katoendraad dat is geïmpregneerd met fijn zwart buskruit (lont). Het brandt met een uitwendige vlam en wordt gebruikt in de ontstekingsketens voor vuurwerk, enz.

GRANATEN, hand- of geweer-, met springlading: UN-nummers 0284, 0285

Voorwerpen die zijn bestemd om met de hand te worden geworpen of met een vuurwapen te worden afgevuurd. Ze zijn niet voorzien van inleimiddelen of ze zijn voorzien van inleimiddelen die ten minste twee doeltreffende veiligheidsvoorzieningen bevatten.

GRANATEN, hand- of geweer-, met springlading: UN-nummers 0292, 0293

Voorwerpen die zijn bestemd om met de hand te worden geworpen of met een vuurwapen te worden afgevuurd. Ze zijn voorzien van inleimiddelen die geen of minder dan twee doeltreffende veiligheidsvoorzieningen bevatten.

GRONDFAKKELS: UN-nummers 0092, 0418, 0419

Voorwerpen die pyrotechnische stoffen bevatten en bestemd zijn om vanaf het grondoppervlak te worden gebruikt voor verlichtings-, identificatie-, sein- of waarschuwingdoeleinden.

GRONDSTOF VOOR ROOKZWAK BUSKRUIT, BEVOCHTIGD met ten minste 17 massa% alcohol: UN-nummer 0433;

GRONDSTOF VOOR ROOKZWAK BUSKRUIT, BEVOCHTIGD met ten minste 25 massa% water: UN-nummer 0159

Een stof bestaande uit nitrocellulose, geïmpregneerd met ten hoogste 60 massa% nitroglycerine of andere vloeibare organische nitraten of mengsels daarvan.

HANDSEINMIDDELEN: UN-nummers 0191, 0373

Draagbare voorwerpen die pyrotechnische stoffen bevatten, welke zichtbare waarschuwingssignalen voortbrengen. Kleine grondfakkels, zoals fakkels voor gebruik op de weg, de spoorweg en het water, vallen onder deze benaming.

HEXOLIET (HEXOTOL), droog of bevochtigd met minder dan 15 massa% water: UN-nummer 0118

Een stof bestaande uit een innig mengsel van cyclotrimethyleentritramine (RDX) en trinitrotolueen (TNT). Deze benaming omvat 'compositie B'.

HEXOTONAL: UN-nummer 0393

Een stof bestaande uit een innig mengsel van cyclotrimethyleentritramine (RDX), trinitrotolueen (TNT) en aluminium.

HOLLE LADINGEN, BUIGZAAM, GESTREKT: UN-nummers 0237, 0288

Voorwerpen bestaande uit een V-vormige kern van springstof in een buigzame mantel.

HOLLE LADINGEN, zonder slagpijpje: UN-nummers 0059, 0439, 0440, 0441

Voorwerpen bestaande uit een huls die een springstoflading bevat, zonder inleimiddelen. De springstoflading heeft een uitholling die is gevoerd met onbuigzaam materiaal. De voorwerpen zijn bestemd om een krachtig, materiaal doorborend holle ladingeffect teweeg te brengen.

INRICHTINGEN, DOOR WATER TE ACTIVEREN, met verspreidings-, uitstoot- of voortdrijvende lading: UN-nummers 0248, 0249

Voorwerpen waarvan de werking berust op een fysisch-chemische reactie van hun inhoud met water.

KABELSNIJDERS, ONTPLOFBAAR: UN-nummer 0070

Voorwerpen bestaande uit een inrichting met een snijkant, die door een kleine lading deflagrerende ontplofbare stof tegen een aambeeld wordt geperst.

KLINKNAGELPATRONEN: UN-nummer 0174

Voorwerpen bestaande uit een kleine lading ontplofbare stof in een metalen klinknagel.

KNALSEINEN VOOR SPOORWEGDOELEINDEN: UN-nummers 0192, 0193, 0492, 0493

Voorwerpen die een pyrotechnische stof bevatten, welke met een harde knal ontploft als het voorwerp wordt platgedrukt. Ze zijn bestemd om op een spoorstaaf te worden gelegd.

LICHTMUNITIE, met of zonder verspreidings-, uitstoot- of voortdrijvende lading: UN-nummers 0171, 0254, 0297

Munitie bestemd om een enkele bron van intens licht voort te brengen om een gebied te verlichten. Deze benaming omvat lichtpatronen, lichtgranaten en lichtprojectielen alsmede verlichtings- en doelmarkeringsbommen.

**Opmerking:** Deze benaming omvat niet de volgende voorwerpen: FAKKELS VOOR VLIEGTUIGEN; GRONDFAKKELS; HANDSEINMIDDELEN; SCHEEPSNOODSIGNALEN; SEINPATRONEN. Deze zijn afzonderlijk in dit glossarium opgenomen.

LICHTSPOORELEMENTEN VOOR MUNITIE: UN-nummers 0212, 0306

Gesloten voorwerpen die pyrotechnische stoffen bevatten. Ze zijn bestemd om de baan van een projectiel zichtbaar te maken.

LIJNWERPRAKETTEN: UN-nummers 0238, 0240, 0453

Voorwerpen bestaande uit een raketaandrijving en bestemd om een lijn voort te trekken.

LOSSE PATRONEN VOOR GEREEDSCHAP: UN-nummer 0014

In gereedschap gebruikte voorwerpen bestaande uit een gesloten patroonhuls met een centraal slaghoedje of randvuurontsteking, die al dan niet een lading van rookzwak kruit of zwart buskruit maar geen projectiel bevatten.

LOSSE PATRONEN VOOR KLEINKALIBERWAPENS: UN-nummers 0014, 0327, 0338

Munitie bestaande uit een gesloten patroonhuls met een centraal slaghoedje of randvuurontsteking, die een lading van rookzwak kruit of zwart buskruit bevat. De hulzen bevatten geen projectiel. De patronen zijn bestemd om te worden afgevuurd uit vuurwapens met een kaliber van maximaal 19,1 mm en dienen voor het opwekken van een harde knal. Zij worden gebruikt voor oefeningen, saluutschoten, als voortdrijvende lading en voor startpistolen enz.

LOSSE PATRONEN VOOR WAPENS: UN-nummers 0014, 0326, 0327, 0338, 0413

Munitie bestaande uit een gesloten patroonhuls met een centraal slaghoedje of randvuurontsteking, die een lading van rookzwak kruit of zwart buskruit bevat. De hulzen bevatten geen projectiel. Zij produceren een harde knal en worden gebruikt voor oefeningen, saluutschoten, als voortdrijvende lading en voor startpistolen enz. Deze benaming omvat losse flodders.

MIJNEN, met springlading: UN-nummers 0137, 0138

Voorwerpen, gewoonlijk bestaande uit een houder van metaal of compositiemateriaal, gevuld met een springstof, zonder inleimiddelen of met inleimiddelen die ten minste twee doeltreffende veiligheidsvoorzieningen bevatten. Ze zijn bestemd om tijdens het passeren van schepen, voertuigen of personen in werking te treden. Deze benaming omvat 'Bangalore torpedo's'.

MIJNEN, met springlading: UN-nummers 0136, 0294

Voorwerpen, gewoonlijk bestaande uit een houder van metaal of compositiemateriaal, gevuld met een springstof, met inleimiddelen die geen of minder dan twee doeltreffende veiligheidsvoorzieningen bevatten. Ze zijn bestemd om tijdens het passeren van schepen, voertuigen of personen in werking te treden. Deze benaming omvat 'Bangalore torpedo's'.

MUNITIE VOOR BEPROEVINGEN: UN-nummer 0363

Munitie die een pyrotechnische stof bevat en wordt gebruikt om de doelmatigheid of sterkte van nieuwe munitie of onderdelen van wapens of wapensystemen te beproeven.

OCTOLIET, droog of bevochtigd met minder dan 15 massa% water: UN-nummer 0266

Een stof bestaande uit een innig mengsel van cyclotetramethyleentetranitramine (HMX) en trinitrotolueen (TNT).

OCTONAL: UN-nummer 0496

Een stof bestaande uit een innig mengsel van cyclotetramethyleentetranitramine (HMX), trinitrotolueen (TNT) en aluminium.

OEFENGRANATEN, hand- of geweer-: UN-nummers 0110, 0318, 0372, 0452

Voorwerpen zonder hoofdspringlading, die zijn bestemd om met de hand te worden geworpen of met een vuurwapen te worden afgevuurd. Ze bevatten het ontstekingsmechanisme en kunnen een markeringslading bevatten.

OEFENMUNITIE: UN-nummers 0362, 0488

Munitie die geen hoofdspringlading, maar een verspreidings- of uitstootlading bevat. Gewoonlijk is de munitie voorzien van een buis en een voortdrijvende lading.

**Opmerking:** Deze benaming omvat niet de volgende voorwerpen: OEFENGRANATEN. Deze zijn afzonderlijk in dit glossarium opgenomen.

OLIEPIJPDOORBORINGSAPPARATEN, zonder slagpijpje: UN-nummers 0124, 0494

Voorwerpen bestaande uit een stalen koker of een metalen strip waarin holle ladingen zijn geplaatst, die door slagsnoer met elkaar zijn verbonden, zonder inleimiddelen.

ONTPLOFBARE STOF, MONSTER, met uitzondering van inleispringstof: UN-nummer 0190

Nieuwe of reeds bestaande ontplofbare stoffen of voorwerpen, die nog niet zijn ingedeeld onder één van de benamingen in tabel A van hoofdstuk 3.2 en die volgens de instructies van de bevoegde autoriteit in het algemeen in kleine hoeveelheden worden vervoerd, onder andere voor doeleinden van beproeving, indeling, onderzoek en ontwikkeling, voor kwaliteitscontrole of als handelsmonster.

**Opmerking:** Ontplofbare stoffen of voorwerpen, die reeds zijn ingedeeld onder een andere benaming van tabel A van hoofdstuk 3.2 vallen niet onder dit begrip.

ONTPLOFBARE STOFFEN, ZEER WEINIG GEVOELIG (STOFFEN, EVI): UN-nummer 0482

Stoffen met gevaar voor massa-explosie, die echter zo weinig gevoelig zijn dat de waarschijnlijkheid van inleiding of van overgang van verbranding naar detonatie (onder normale vervoersomstandigheden) zeer klein is en die de beproevingen van testserie 5 hebben doorstaan.

ONTPLOFBARE VOORWERPEN, EXTREEM WEINIG GEVOELIG (VOORWERPEN, EEI): UN-nummer 0486

Voorwerpen die alleen extreem weinig gevoelige stoffen bevatten en die onder normale vervoersomstandigheden een verwaarloosbare kans op een onbedoelde inleiding of detonatieoverdracht vertonen en die de beproevingen van testserie 7 hebben doorstaan.

ONTSPANNINGSONTSTEKERS, ONTPLOFBAAR: UN-nummer 0173

Voorwerpen bestaande uit een kleine explosieve lading, een inleimiddel en een stang of verbindingsstuk. Ze dienen ertoe om uitrustingsdelen snel te ontkoppelen door het doorbreken van de stangen of verbindingsstukken.

ONTSTEKERS: UN-nummers 0121, 0314, 0315, 0325, 0454

Voorwerpen die één of meer ontplofbare stoffen bevatten en worden gebruikt om een deflagratie in een ontstekingsketen teweeg te brengen. Ze kunnen op chemische of mechanische wijze dan wel door elektriciteit in werking worden gesteld.

**Opmerking:** Deze benaming omvat niet de volgende voorwerpen: ONTSTEKERS VOOR VUURKOORD; BUIZEN, NIET DETONEREND; GEZWINDE LONT, NIET DETONEREND; ONTSTEKINGSDOPPEN; SLAGHOEDJES; SNELKOORD; VUURKOORD. Deze zijn afzonderlijk in dit glossarium opgenomen.

ONTSTEKERS VOOR VUURKOORD: UN-nummer 0131

Voorwerpen van verschillend ontwerp, die in werking worden gesteld door wrijving, slag of stoot of elektriciteit en worden gebruikt om een vuurkoord te ontsteken.

ONTSTEKINGSDOPPEN: UN-nummers 0319, 0320, 0376

Voorwerpen bestaande uit een ontstekingsmiddel en een hulplading deflagrerende ontplofbare stof zoals zwart buskruit. Ze worden gebruikt om de voortdrijvende lading in de hulzen van geschutmunitie, enz., te ontsteken.

OVERDRACHTSLADINGEN, MET SLAGPIJPJE: UN-nummers 0225, 0268

Voorwerpen bestaande uit een springstoflading, met inleimiddelen. Ze worden gebruikt om het inleidend vermogen van slagpijpen of slagsnoer te versterken.

OVERDRACHTSLADINGEN, zonder slagpijpje: UN-nummers 0042, 0283

Voorwerpen bestaande uit een springstoflading, zonder inleimiddelen. Ze worden gebruikt om het inleidend vermogen van slagpijpen of slagsnoer te versterken.

PATRONEN VOOR KLEINKALIBERWAPENS: UN-nummers 0012, 0339, 0417

Munitie bestaande uit een patroonhuls met een centraal slaghoedje of randvuurontsteking, die een voortdrijvende lading en een massief projectiel bevat. De patronen zijn bestemd om te worden afgevuurd uit vuurwapens met een kaliber van maximaal 19,1 mm. Deze benaming omvat jachtpatronen (hagelpatronen) van elk kaliber.

**Opmerking:** Deze benaming omvat niet LOSSE PATRONEN VOOR WAPENS. Deze zijn afzonderlijk in deze lijst opgenomen. Deze benaming omvat evenmin bepaalde patronen voor militaire kleinkaliberwapens. Deze zijn in deze lijst opgenomen onder de benaming PATRONEN VOOR WAPENS, MET INERT PROJECTIEL.

PATRONEN VOOR OLIEBORINGEN: UN-nummers 0277, 0278

Voorwerpen bestaande uit een dunne huls van karton, metaal of een ander materiaal, die uitsluitend een voortdrijvende lading bevat voor het uitstoten van een gehard projectiel teneinde de wand van een olieboorput te doorboren.

**Opmerking:** Deze benaming omvat niet de volgende voorwerpen: HOLLE LADINGEN. Deze zijn afzonderlijk in deze lijst opgenomen.

PATRONEN VOOR TECHNISCHE DOELEINDEN: UN-nummers 0275, 0276, 0323, 0381

Voorwerpen bestemd om mechanische bewegingen tot stand te brengen. Ze bestaan uit een huls met een lading deflagrerende ontplofbare stof en een ontstekingsmiddel. De bij de deflagratie vrijkomende gassen dienen om een uitzetting of een rechtlijnige of draaiende beweging teweeg te brengen of om schuiven, kleppen of schakelaars te activeren of om bevestigingselementen of blusmiddelen uit te stoten.

PATRONEN VOOR WAPENS, MET INERT PROJECTIEL: UN-nummers 0012, 0328, 0339, 0417;

Munitie bestaande uit een projectiel zonder springlading, maar met een voortdrijvende lading met of zonder een ontsteker. De munitie mag voorzien zijn van een lichtspoelement onder voorwaarde dat het hoofdgevaar wordt gevormd door de voortdrijvende lading.

PATRONEN VOOR WAPENS, met springlading: UN-nummers 0006, 0321, 0412

Munitie bestaande uit een projectiel met een springlading, zonder inleimiddelen of met inleimiddelen die ten minste twee doeltreffende veiligheidsvoorzieningen bevatten, en een voortdrijvende lading met of zonder een ontsteker. Deze benaming omvat gepatroneerde munitie, gescheiden munitie, en munitie met gescheiden lading waarvan de samenstellende delen gezamenlijk zijn verpakt.

PATRONEN VOOR WAPENS, met springlading: UN-nummers 0005, 0007, 0348

Munitie bestaande uit een projectiel met een springlading, met inleimiddelen die geen of minder dan twee doeltreffende veiligheidsvoorzieningen bevatten, en een voortdrijvende lading met of zonder een ontsteker.

Deze benaming omvat gepatroneerde munitie, gescheiden munitie, en munitie met gescheiden lading waarvan de samenstellende delen gezamenlijk zijn verpakt.

PATROONHULZEN, LEEG, MET ONTSTEKER: UN-nummers 0055, 0379

Voorwerpen bestaande uit een huls van metaal, kunststof of een ander niet brandbaar materiaal, waarin het enige explosieve onderdeel de ontsteker is.

PATROONHULZEN, MEEBRANDEND, LEEG, ZONDER ONTSTEKER: UN-nummers 0446, 0447

Voorwerpen bestaande uit een patroonhuls, die gedeeltelijk of geheel is vervaardigd van nitrocellulose.

PENTOLIET, droog of bevochtigd met minder dan 15 massa-% water: UN-nummer 0151

Een stof bestaande uit een innig mengsel van pentaerythriettrinitraat (PETN) en trinitrotolueen (TNT).

PROJECTIELEN, inert, met lichtspooorelement: UN-nummers 0345, 0424, 0425

Voorwerpen zoals granaten of kogels die worden verschoten uit een kanon of een ander stuk geschut, een geweer of een ander kleinkaliberwapen.

PROJECTIELEN, met springlading: UN-nummers 0168, 0169, 0344

Voorwerpen zoals granaten of kogels die uit een kanon of een ander stuk geschut worden verschoten. Ze zijn niet voorzien van inleimiddelen of ze zijn voorzien van inleimiddelen die ten minste twee doeltreffende veiligheidsvoorzieningen bevatten.

PROJECTIELEN, met springlading: UN-nummers 0167, 0324

Voorwerpen zoals granaten of kogels die uit een kanon of een ander stuk geschut worden verschoten. Ze zijn voorzien van inleimiddelen die geen of minder dan twee doeltreffende veiligheidsvoorzieningen bevatten.

PROJECTIELEN, met verspreidings- of uitstootlading: UN-nummers 0346, 0347

Voorwerpen zoals granaten of kogels die uit een kanon of een ander stuk geschut worden verschoten. Ze zijn niet voorzien van inleimiddelen of ze zijn voorzien van inleimiddelen die ten minste twee doeltreffende veiligheidsvoorzieningen bevatten. Ze worden gebruikt om kleurstoffen voor markeringsdoeleinden of andere inerte stoffen te verspreiden.

PROJECTIELEN, met verspreidings- of uitstootlading: UN-nummers 0426, 0427

Voorwerpen zoals granaten of kogels die uit een kanon of een ander stuk geschut worden verschoten. Ze zijn voorzien van inleimiddelen die geen of minder dan twee doeltreffende veiligheidsvoorzieningen bevatten. Ze worden gebruikt om kleurstoffen voor markeringsdoeleinden of andere inerte stoffen te verspreiden.

PROJECTIELEN, met verspreidings- of uitstootlading: UN-nummers 0434, 0435

Voorwerpen zoals granaten of kogels die worden verschoten uit een kanon of een ander stuk geschut, een geweer of een ander kleinkaliberwapen. Ze worden gebruikt om kleurstoffen voor markeringsdoeleinden of andere inerte stoffen te verspreiden.

PYROFORE VOORWERPEN: UN-nummer 0380

Voorwerpen die een pyrofore stof (die in contact met de lucht spontaan kan ontbranden) en een ontplofbare stof of ontplofbaar bestanddeel bevatten. Voorwerpen die witte fosfor bevatten, vallen niet onder deze benaming.

PYROTECHNISCHE VOORWERPEN voor technische doeleinden: UN-nummers 0428, 0429, 0430, 0431, 0432

Voorwerpen die pyrotechnische stoffen bevatten en zijn bestemd voor technische doeleinden zoals ontwikkeling van warmte of gassen, toneeleffecten, enz.

**Opmerking:** Deze benaming omvat niet de volgende voorwerpen: elke soort munitie; FAKKELS VOOR VLIEGTUIGEN; GRONDFAKKELS; HANDSEINMIDDELEN; KABELSNIJDERS, ONTPLOFBAAR; KLINKNAGELPATRONEN; KNALSEINEN VOOR SPOORWEGDOELEINDEN; ONTSPANNINGS-ONTSTEKERS, ONTPLOFBAAR; ROOSIGNALLEN; SCHEEPSNOODSIGNALLEN; SEINPATRONEN; VUURWERK. Deze zijn afzonderlijk in deze lijst opgenomen.

RAKETAANDRIJVINGEN: UN-nummers 0186, 0280, 0281, 0510

Voorwerpen bestaande uit een ontplofbare voortdrijvende lading, gewoonlijk in vaste vorm, die zich bevindt in een cilinder, uitgerust met één of meer straalpijpen. Ze zijn bestemd om een raket of een geleid projectiel voort te stuwten.

RAKETAANDRIJVINGEN MET HYPERGOLISCHE VLOEISTOFFEN, met of zonder uitstootlading: UN-nummers 0250, 0322

Voorwerpen bestaande uit een cilinder welke een hypergolische brandstof bevat en is voorzien van één of meer straalpijpen. Ze zijn ontworpen om een raket of een geleid projectiel voort te drijven.

RAKETAANDRIJVINGEN MET VLOEIBARE BRANDSTOF: UN-nummers 0395, 0396

Voorwerpen bestaande uit een cilinder, uitgerust met één of meer straalpijpen, die een vloeibare brandstof bevat. Ze zijn bestemd om een raket of een geleid projectiel voort te stuwten.

RAKETKOPPEN, met springlading: UN-nummers 0286, 0287

Voorwerpen bestaande uit springstof, zonder inleimiddelen of met inleimiddelen die ten minste twee doeltreffende veiligheidsvoorzieningen bevatten. Ze zijn bestemd om op een raketaandrijving te worden gemonteerd. Deze benaming omvat raketkoppes voor geleide projectielen.

RAKETKOPPEN, met springlading: UN-nummer 0369

Voorwerpen bestaande uit springstof, met inleimiddelen die geen of minder dan twee doeltreffende veiligheidsvoorzieningen bevatten. Ze zijn bestemd om op een raketaandrijving te worden gemonteerd. Deze benaming omvat raketkoppes voor geleide projectielen.

RAKETKOPPEN, met verspreidings- of uitstootlading: UN-nummer 0370

Voorwerpen bestaande uit een inerte nuttige lading en een kleine lading springstof of deflagrerende ontplofbare stof, zonder inleimiddelen of met inleimiddelen die ten minste twee doeltreffende veiligheidsvoorzieningen bevatten. Ze zijn bestemd om op een raketaandrijving te worden gemonteerd teneinde de inerte lading te verspreiden. Deze benaming omvat raketkoppes voor geleide projectielen.

RAKETKOPPEN, met verspreidings- of uitstootlading: UN-nummer 0371

Voorwerpen bestaande uit een inerte nuttige lading en een kleine lading springstof of deflagrerende ontplofbare stof, met inleimiddelen die geen of minder dan twee doeltreffende veiligheidsvoorzieningen bevatten. Ze zijn bestemd om op een raketaandrijving te worden gemonteerd teneinde de inerte lading te verspreiden. Deze benaming omvat raketkoppes voor geleide projectielen.

RAKETTEN, met inerte kop: UN-nummers 0183, 0502

Voorwerpen bestaande uit een raketaandrijving en een inerte raketkop. Deze benaming omvat geleide projectielen.

RAKETTEN, met springlading: UN-nummers 0181, 0182

Voorwerpen bestaande uit een raketaandrijving en een raketkop, zonder inleimiddelen of met inleimiddelen die ten minste twee doeltreffende veiligheidsvoorzieningen bevatten. Deze benaming omvat geleide projectielen.

RAKETTEN, met springlading: UN-nummers 0180, 0295

Voorwerpen bestaande uit een raketaandrijving en een raketkop, met inleimiddelen die geen of minder dan twee doeltreffende veiligheidsvoorzieningen bevatten. Deze benaming omvat geleide projectielen.

RAKETTEN, met uitstootlading: UN-nummers 0436, 0437, 0438

Voorwerpen bestaande uit een raketaandrijving en een lading om de nuttige lading van de raketkop uit te stoten. Deze benaming omvat geleide projectielen.

RAKETTEN MET VLOEIBARE BRANDSTOF, met springlading: UN-nummers 0397, 0398

Voorwerpen bestaande uit een cilinder, uitgerust met één of meer straalpijpen, die een vloeibare brandstof bevat, en een raketkop. Deze benaming omvat geleide projectielen.

ROOKMUNITIE, met of zonder verspreidings-, uitstoot- of voortdrijvende lading: UN-nummers 0015, 0016, 0303

Munitie die een rookverwekkende stof bevat zoals een chloorsulfonzuurmengsel, titaantetrachloride of een rookverwekkend pyrotechnisch mengsel op basis van hexachloorethaan of rode fosfor. Voor zover de rookverwekkende stof zelf geen ontplofbare stof is, bevat de munitie bovendien één of meer van de volgende componenten: een voortdrijvende lading met ontsteker en aanvuurlading; een buis met verspreidings- of uitstootlading. Deze benaming omvat rookgranaten.

**Opmerking:** Deze benaming omvat niet de volgende voorwerpen: ROOKSIGNALEN. Deze zijn afzonderlijk in dit glossarium opgenomen.

ROOKMUNITIE, WITTE FOSFOR, met verspreidings-, uitstoot- of voortdrijvende lading: UN-nummers 0245, 0246

Munitie die witte fosfor als rookverwekkende stof bevat. Ze bevat bovendien één of meer van de volgende componenten: een voortdrijvende lading met ontsteker en aanvuurlading; een buis met verspreidings- of uitstootlading. Deze benaming omvat rookgranaten.

ROOKSIGNALEN: UN-nummers 0196, 0197, 0313, 0487, 0507

Voorwerpen die pyrotechnische stoffen bevatten, welke rook ontwikkelen. Zij kunnen bovendien inrichtingen bevatten die een geluidssignaal voortbrengen.

ROOKZWAK BUSKRUIT: UN-nummers 0160, 0161, 0509

Een stof op basis van nitrocellulose, die als voortdrijvende lading wordt gebruikt. Deze benaming omvat kruit op enkelvoudige basis (alleen nitrocellulose), op dubbele basis (zoals nitrocellulose en nitroglycerine) en op drievoudige basis (zoals nitrocellulose/nitroglycerine/ nitroguanidine).

**Opmerking:** Ladingen van rookzwak buskruit in gegoten of geperste vorm of in kardoeszakken vallen onder de in deze lijst opgenomen benamingen VOORTDRIJVENDE LADINGEN VOOR GESCHUT en VOORTDRIJVENDE LADINGEN.

SCHEEPSNOODSIGNALEN: UN-nummers 0194, 0195, 0505, 0506

Voorwerpen die pyrotechnische stoffen bevatten, bestemd voor het geven van signalen door middel van geluid, vlam of rook of een combinatie daarvan.

SCHEURVORMENDE MIDDELEN, ONTPLOFBAAR, voor olieboringen, zonder slagpijpje: UN-nummer 0099

Voorwerpen bestaande uit een springlading in een omhulsel, zonder inleimiddelen. Ze worden gebruikt om het gesteente rondom het boorgat te scheuren teneinde het toestromen van de ruwe olie uit dit gesteente te vergemakkelijken.

SEINPATRONEN: UN-nummers 0054, 0312, 0405

Voorwerpen bestemd om gekleurde licht- of andere signalen af te vuren uit seinpistolen, enz.

SLAGHOEDJES: UN-nummers 0044, 0377, 0378

Voorwerpen bestaande uit een metalen of kunststof dopje dat een kleine hoeveelheid ontsteeksas bevat, die door een slag of stoot wordt ontstoken. Ze worden gebruikt als ontstekingsmiddel in patronen voor kleinkaliberwapens en in ontstekingsdoppen voor voortdrijvende ladingen.

SLAGPIJPJES, ELEKTRISCH: UN-nummers 0030, 0255, 0456

Voorwerpen, speciaal bestemd voor de inleiding van (industriële) springstofladingen. Ze kunnen zijn ontworpen om onmiddellijk te detoneren of ze kunnen een vertragingselement bevatten. Elektrische slagpijpjes worden door middel van elektrische stroom in werking gesteld.

SLAGPIJPJES, NIET ELEKTRISCH: UN-nummers 0029, 0267, 0455

Voorwerpen, speciaal bestemd voor de inleiding van (industriële) springstofladingen. Ze kunnen zijn ontworpen om onmiddellijk te detoneren of ze kunnen een vertragingselement bevatten. Niet-elektrische slagpijpjes worden in werking gesteld door middelen zoals schokbuis, vlambuis, veiligheidsvuurkoord, andere (niet-detonerende) ontstekingsmiddelen of buigzaam slagsnoer. Deze benaming omvat overdrachtspijpjes zonder slagsnoer.

SLAGPIJPJES, SAMENGESTELD, NIET ELEKTRISCH: UN-nummers 0360, 0361, 0500

Niet-elektrische slagpijpjes, verbonden met en in werking gesteld door middelen zoals veiligheidsvuurkoord, schokbuis, vlambuis of slagsnoer. Ze kunnen zijn ontworpen om onmiddellijk te detoneren of ze kunnen een vertragingselement bevatten. Deze benaming omvat overdrachtspijpjes verbonden met slagsnoer.

SLAGPIJPJES VOOR MUNITIE: UN-nummers 0073, 0364, 0365, 0366

Voorwerpen bestaande uit een metalen of kunststof buisje, gevuld met ontplofbare stoffen zoals loodazide, pentriet (PETN) of een combinatie van ontplofbare stoffen. Ze zijn bestemd om een detonatieketen in te leiden.

SLAGSNOER, buigzaam: UN-nummers 0065, 0289

Voorwerp bestaande uit een kern van detonerende springstof in een omhulsel van textiel, met of zonder een bekleding van kunststof. De bekleding is niet nodig indien het omhulsel van textiel stofdicht is.

SLAGSNOER, met metalen bekleding: UN-nummers 0102, 0290

Voorwerp bestaande uit een kern van springstof, omgeven door een zachte metalen buis met of zonder een beschermende bekleding.

SLAGSNOER MET GERING EFFECT, met metalen bekleding: UN-nummer 0104

Voorwerp bestaande uit een kern van springstof, omgeven door een zachte metalen buis met of zonder een beschermende bekleding. De hoeveelheid ontplofbare stof is zodanig beperkt dat buiten het slagsnoer slechts een gering effect optreedt.

SNELKOORD: UN-nummer 0066

Voorwerp bestaande uit textieldraden die zijn bedekt met zwart buskruit of met een ander snelbrandend pyrotechnisch mengsel en zijn voorzien van een buigzaam beschermend omhulsel, of bestaande uit een kern van zwart buskruit in een buigzame textielbekleding. Het voorwerp verbrandt in de lengterichting met een uitwendige vlam en wordt gebruikt om de ontsteking vanaf een ontstekingsinrichting over te brengen op een lading of een ontsteker.

SPRINGLADINGEN: UN-nummer 0048

Voorwerpen die een springstoflading bevatten in een omhulsel van karton, kunststof, metaal of ander materiaal. De voorwerpen zijn niet voorzien van inleimiddelen of zijn voorzien van inleimiddelen die ten minste twee doeltreffende veiligheidsvoorzieningen bevatten.

**Opmerking:** Deze benaming omvat niet de volgende voorwerpen: BOMMEN, MIJNEN, PROJECTIELEN. Deze zijn afzonderlijk in dit glossarium opgenomen.

SPRINGLADINGEN, KUNSTSTOFGEBONDEN: UN-nummers 0457, 0458, 0459, 0460

Voorwerpen bestaande uit een kunststofgebonden springstoflading, vervaardigd in een specifieke vorm, zonder omhulsel en zonder inleimiddelen. Ze worden gebruikt als een onderdeel van munitie zoals raketkoppen.

SPRINGLADINGEN VOOR INDUSTRIËLE DOELEINDEN, zonder slagpijpje: UN-nummers 0442, 0443, 0444, 0445

Voorwerpen bestaande uit een springstoflading, zonder inleimiddelen, gebruikt voor het lassen, verbinden, vormgeven en andere metallurgische processen die met behulp van springstoffen kunnen worden uitgevoerd.

SPRINGSTOF, TYPE A: UN-nummer 0081

Stoffen bestaande uit vloeibare organische nitraten zoals nitroglycerine of een mengsel van deze stoffen. Ze bevatten bovendien één of meer van de volgende componenten: nitrocellulose, ammoniumnitraat of andere anorganische nitraten; aromatische nitroverbindingen; brandbare materialen zoals houtmeel en aluminiumpoeder. Ze kunnen inerte bestanddelen zoals kiezelgoer en toevoegingen zoals kleurstoffen en stabilisatoren bevatten. Deze springstoffen moeten in poedervormige, gelatineuze of elastische toestand voorkomen. Deze benaming omvat dynamiet, springgelatine en gelatinedynamiet.

SPRINGSTOF, TYPE B: UN-nummers 0082, 0331

Stoffen bestaande uit:

- a) ofwel een mengsel van ammoniumnitraat of andere anorganische nitraten met een ontplofbare stof zoals trinitrotolueen (TNT), al dan niet met andere stoffen zoals houtmeel en aluminiumpoeder;
- b) dan wel een mengsel van ammoniumnitraat of andere anorganische nitraten met andere stoffen, die brandbaar en niet ontplofbaar zijn.

In beide gevallen mogen ze inerte bestanddelen zoals kiezelgoer en toevoegingen zoals kleurstoffen en stabilisatoren bevatten. Deze springstoffen mogen geen nitroglycerine of soortgelijke vloeibare organische nitraten, of chloraten bevatten.

SPRINGSTOF, TYPE C: UN-nummer 0083

Stoffen bestaande uit een mengsel van hetzij kalium of natriumchloraat, hetzij kalium, natrium of ammoniumperchloraat, met organische nitroverbindingen of brandbare stoffen zoals houtmeel, aluminiumpoeder of een koolwaterstof. Ze kunnen inerte bestanddelen zoals kiezelgoer en toevoegingen zoals kleurstoffen en stabilisatoren bevatten. Deze springstoffen mogen geen nitroglycerine of soortgelijke vloeibare organische nitraten bevatten.

SPRINGSTOF, TYPE D: UN-nummer 0084

Stoffen bestaande uit een mengsel van genitreerde organische verbindingen met brandbare stoffen zoals koolwaterstoffen of aluminiumpoeder. Ze kunnen inerte bestanddelen zoals kiezelgoer en toevoegingen zoals kleurstoffen en stabilisatoren bevatten. Deze springstoffen mogen geen nitroglycerine of soortgelijke vloeibare



organische nitraten, of chloraten of ammoniumnitraat bevatten. Deze benaming omvat in het algemeen kneedspringstoffen.

SPRINGSTOF, TYPE E: UN-nummers 0241, 0332

Stoffen bestaande uit water als een wezenlijk bestanddeel en met een hoog gehalte aan ammoniumnitraat of andere oxiderend werkende stoffen die geheel of gedeeltelijk zijn opgelost. De andere bestanddelen kunnen nitroverbindingen zoals trinitrotolueen, koolwaterstoffen of aluminiumpoeder zijn. De springstoffen kunnen inerte bestanddelen zoals kiezelgoer en toevoegingen zoals kleurstoffen en stabilisatoren bevatten. Deze benaming omvat 'slurry springstoffen', 'emulsie springstoffen' en 'watergel springstoffen'.

TORPEDOKOPPEN, met springlading: UN-nummer 0221

Voorwerpen bestaande uit een springlading, zonder inleimiddelen of met inleimiddelen die ten minste twee doeltreffende veiligheidsvoorzieningen bevatten. Ze zijn bestemd om op een torpedo te worden gemonteerd.

TORPEDO'S, met springlading: UN-nummer 0451

Voorwerpen bestaande uit een systeem zonder ontplofbare stoffen, bestemd om de torpedo door het water voort te stuwten, en een torpedokop zonder inleimiddelen of met inleimiddelen die ten minste twee doeltreffende veiligheidsvoorzieningen bevatten.

TORPEDO'S, met springlading: UN-nummer 0329

Voorwerpen bestaande uit een systeem met ontplofbare stoffen, bestemd om de torpedo door het water voort te stuwten, en een torpedokop zonder inleimiddelen of met inleimiddelen die ten minste twee doeltreffende veiligheidsvoorzieningen bevatten.

TORPEDO'S, met springlading: UN-nummer 0330

Voorwerpen bestaande uit een systeem, al dan niet met ontplofbare stoffen, bestemd om de torpedo door het water voort te stuwten, en een torpedokop met inleimiddelen die geen of minder dan twee doeltreffende veiligheidsvoorzieningen bevatten.

TORPEDO'S MET VLOEIBARE BRANDSTOF, met inerte kop: UN-nummer 0450

Voorwerpen bestaande uit een systeem met vloeibare ontplofbare stoffen, bestemd om de torpedo door het water voort te stuwten, en een inerte kop.

TORPEDO'S MET VLOEIBARE BRANDSTOF, met of zonder spring- lading: UN-nummer 0449

Voorwerpen bestaande uit hetzij een systeem met vloeibare ontplofbare stoffen, bestemd om de torpedo door het water voort te stuwten, met of zonder een torpedokop, hetzij een systeem met vloeibare, niet ontplofbare stoffen, bestemd om de torpedo door het water voort te stuwten, en een torpedokop.

TRAANVERWEKKENDE MUNITIE, met verspreidings-, uitstoot- of voortdrijvende lading: UN-nummers 0018, 0019, 0301

Munitie die een traanverwekkende stof bevat. Ze bevat ook één of meer van de volgende bestanddelen: een pyrotechnische stof; een voortdrijvende lading met ontstekker en aanvuurlading; een buis met verspreidings- of uitstootlading.

TRITONAL: UN-nummer 0390

Een stof bestaande uit een mengsel van trinitrotolueen (TNT) en aluminium.

VEILIGHEIDSINRICHTINGEN, PYROTECHNISCH: UN-nummer 0503

Voorwerpen die pyrotechnische stoffen of gevaarlijke goederen van andere klassen bevatten en die worden gebruikt in voertuigen, vaartuigen of vliegtuigen ten behoeve van de veiligheid van personen. Voorbeelden: gasgeneratoren voor airbags, airbag-modules of aanspaninrichtingen voor veiligheidsgordels en pyromechanische inrichtingen. Deze pyromechanische inrichtingen zijn geassembleerde onderdelen voor taken zoals onder andere scheiding en vergrendeling of het binden van inzittenden.

VEILIGHEIDSVUURKOORD: UN-nummer 0105

Voorwerp bestaande uit een kern van fijnkorrelig zwart buskruit, omgeven door een omhulsel van soepel textiel, voorzien van één of meer beschermende buitenlagen. Na het aansteken brandt het met een van tevoren bepaalde snelheid zonder een uitwendig explosief effect.

VERSPREIDINGSLADINGEN: UN-nummer 0043

Voorwerpen bestaande uit een kleine lading ontplofbare stof, bedoeld om projectielen of andere munitie open te breken teneinde de inhoud daarvan te verspreiden.

VOORTDRIJVENDE LADINGEN VOOR GESCHUT: UN-nummers 0242, 0279, 0414

Voortdrijvende ladingen in elke mogelijke vorm voor geschutmunitie met gescheiden lading.

VOORTDRIJVENDE LADINGEN: UN-nummers 0271, 0272, 0415, 0491

Voorwerpen bestaande uit een voortdrijvende lading in een willekeurige vorm met of zonder omhulsel. Zij worden gebruikt als onderdeel van raketaandrijvingen of om het bodemzorg van projectielen te reduceren.

VOORTDRIJVENDE STOF, VAST: UN-nummers 0498, 0499, 0501

De stof bestaat uit een vaste deflagrerende ontplofbare stof en wordt gebruikt voor voortdrijving.

VOORTDRIJVENDE STOF, VLOEIBAAR: UN-nummers 0495, 0497

De stof bestaat uit een vloeibare deflagrerende ontplofbare stof en wordt gebruikt voor voortdrijving.

VUURKOORD, kokervormig, met metalen bekleding: UN-nummer 0103

Voorwerp bestaande uit een metalen koker die een kern van deflagrerende ontplofbare stof bevat.

VUURWERK: UN-nummers 0333, 0334, 0335, 0336, 0337

Pyrotechnische voorwerpen bestemd voor amusementsdoeleinden.

ZWART BUSKRUIT, korrels of fijn poeder: UN-nummer 0027

Een stof bestaande uit een innig mengsel van houtskool of een andere koolstof en kalium of natriumnitrat, met of zonder zwavel.

ZWART BUSKRUIT, GEPERST, of ZWART BUSKRUIT IN PELLETS: UN-nummer 0028

Een stof bestaande uit geperst zwart buskruid.

## 2.2.2 Klasse 2 Gassen

### 2.2.2.1 Criteria

2.2.2.1.1 De titel van klasse 2 omvat zuivere gassen, gasmengsels, mengsels van één of meer gassen met één of meer andere stoffen, alsmede voorwerpen die dergelijke stoffen bevatten.

Onder gassen worden stoffen verstaan, die

- a) bij 50 °C een dampdruk hebben hoger dan 300 kPa (3 bar); of
- b) bij 20 °C en de standaarddruk van 101,3 kPa volledig gasvormig zijn.

**Opmerking 1:** UN 1052 FLUORWATERSTOF, WATERVRIJ, is echter een stof van klasse 8.

**Opmerking 2:** Een zuiver gas mag andere bestanddelen bevatten, die afkomstig zijn van het productieproces of die worden toegevoegd om de stabiliteit van het product te handhaven, onder voorwaarde dat de concentratie van deze bestanddelen niet de indeling of de vervoersvoorwaarden, zoals vullingsgraad, vuldruk of beproevingsdruk wijzigt.

**Opmerking 3:** De n.e.g.-posities in de subsectie 2.2.2.3 omvatten zowel zuivere gassen als gasmengsels.

2.2.2.1.2 De stoffen en voorwerpen van de klasse 2 zijn als volgt ingedeeld:

1. *Samengeperst gas:* een gas dat, indien het voor vervoer onder druk is verpakt, bij -50 °C geheel gasvormig is; deze categorie omvat alle gassen met een kritische temperatuur van ten hoogste -50 °C;
2. *Vloeibaar gemaakt gas:* een gas dat indien het voor vervoer onder druk is verpakt, bij temperaturen hoger dan -50 °C gedeeltelijk vloeibaar is. Onderscheid wordt gemaakt tussen:
  - onder hoge druk vloeibaar gemaakt gas:* een gas met een kritische temperatuur hoger dan -50 °C en ten hoogste + 65 °C; en
  - onder lage druk vloeibaar gemaakt gas:* een gas met een kritische temperatuur boven + 65 °C;
3. *Sterk gekoeld, vloeibaar gemaakt gas:* een gas dat, indien het verpakt is voor vervoer, vanwege zijn lage temperatuur gedeeltelijk vloeibaar is.
4. *Opgelost gas:* een gas dat, indien het voor vervoer onder druk is verpakt, in een oplosmiddel in vloeibare fase is opgelost;
5. *Spuitbussen en houders, klein, met gas (gaspatronen);*
6. *Andere voorwerpen, die gas onder druk bevatten;*
7. *Drukloze gassen die aan bijzondere voorschriften onderworpen zijn (gasmonsters);*
8. *Chemische stoffen onder druk:* vloeibare, pasteuze of poedervormige stoffen, onder druk gezet met een voortdrijvende stof die voldoet aan de definitie van een samengeperst of vloeibaar gemaakt gas en mengsels daarvan.
9. *Geadsorbeerd gas:* een gas dat, wanneer het ten vervoer wordt verpakt, op een vast en poreus materiaal wordt geadsorbeerd, resulterend in een inwendige druk in de houder van minder dan 101,3 kPa bij 20 °C en minder dan 300 kPa bij 50 °C.

2.2.2.1.3 De stoffen en voorwerpen (uitgezonderd spuitbussen en chemische stoffen onder druk) van klasse 2, zijn op grond van hun gevaarseigenschappen in één van de volgende groepen ingedeeld:

- A** verstikkend;
- O** oxiderend;
- F** brandbaar;
- T** giftig;
- TF** giftig, brandbaar;
- TC** giftig, bijtend;
- TO** giftig, oxiderend;
- TFC** giftig, brandbaar, bijtend;
- TOC** giftig, oxiderend, bijtend.

Indien gassen of gasmengsels volgens de criteria gevaarlijke eigenschappen bezitten, die verbonden zijn aan meer dan één groep, hebben groepen, aangeduid met letter T voorrang boven alle andere groepen. De groepen, aangeduid met letter F hebben voorrang boven de groepen, aangeduid met letters A of O.

**Opmerking 1:** In de VN-modelbepalingen, de IMDG Code en in de Technische instructies van de ICAO zijn de gassen op grond van hun overheersende gevaar in één van de volgende drie subklassen ingedeeld:

subklasse 2.1: brandbare gassen (komt overeen met de groepen, aangeduid met hoofdletter F).

subklasse 2.2: niet brandbare, niet giftige gassen (komt overeen met de groepen, aangeduid met hoofdletter A of O).

subklasse 2.3: giftige gassen (komt overeen met de groepen, aangeduid met hoofdletter T, d.w.z. T, TF, TC, TO, TFC en TOC).

**Opmerking 2:** Houders, klein, met gas (UN-nummer 2037) moeten overeenkomstig het gevaar van de inhoud in de groepen A t/m TOC worden ingedeeld. Voor spuitbussen (UN-nummer 1950, zie 2.2.2.1.6. Voor chemische stoffen onder druk (UN-nummers 3500 t/m 3505), zie 2.2.2.1.7.

**Opmerking 3:** Bijtende gassen worden als giftig beschouwd en zijn derhalve ingedeeld in de groepen TC, TFC of TOC.

2.2.2.1.4 Indien een in tabel A van hoofdstuk 3.2 met name genoemd mengsel van klasse 2 overeenkomt met andere criteria dan die, genoemd in 2.2.2.1.2 en 2.2.2.1.5, dan moet dit mengsel volgens die criteria worden ingedeeld en wel onder een geschikte n.e.g.-positie.

2.2.2.1.5 De stoffen en voorwerpen (uitgezonderd spuitbussen en chemische stoffen onder druk) die niet met name zijn genoemd in tabel A van hoofdstuk 3.2 moeten volgens 2.2.2.1.2 en 2.2.2.1.3 worden ingedeeld in een in 2.2.2.3 vermelde verzamelaanduiding. De volgende criteria zijn van toepassing:

#### **Verstikkende gassen**

Niet oxiderende, niet brandbare en niet giftige gassen, die de zuurstof, welke gewoonlijk in de atmosfeer aanwezig is, verdunnen of verdringen.

#### **Brandbare gassen**

Gassen die bij 20 °C en de standaarddruk van 101,3 kPa

a) in een mengsel van ten hoogste 13 vol.-% gas met lucht brandbaar zijn; of

b) onafhankelijk van de onderste explosiegrens een explosiegebied met lucht bezitten van ten minste 12 %.

De brandbaarheid moet worden vastgesteld door beproevingen of door berekeningen volgens de methoden welke door de ISO zijn aanvaard (zie ISO-norm 10156:2010).

Indien voor de toepassing van deze methoden onvoldoende gegevens ter beschikking staan, mogen gelijkwaardige beproevingsmethoden, die door de bevoegde autoriteit van het land van herkomst zijn erkend, worden toegepast.

Indien het land van herkomst geen Overeenkomstsluitende Partij bij het ADR is, dan moeten deze methoden worden erkend door de bevoegde autoriteit van de eerste Overeenkomstsluitende Partij bij het ADR, die bij de zending betrokken is.

#### **Oxiderende gassen**

Gassen die, in het algemeen door het verschaffen van zuurstof, de verbranding van andere stoffen in sterkere mate kunnen veroorzaken of bevorderen dan lucht. Dit zijn zuivere gassen of gasmengsels met een oxiderende werking hoger dan 23,5%, bepaald volgens een methode aangegeven in ISO 10156:2010.

#### **Giftige gassen**

**Opmerking:** Gassen, die gedeeltelijk of volledig vanwege hun bijtende eigenschappen aan de criteria voor de giftigheid voldoen, moeten als giftig worden ingedeeld. Voor het mogelijke bijkomende gevaar van bijtende werking, zie ook de criteria onder de titel "Bijtende gassen".

Gassen waarvan,

a) bekend is dat zij zo giftig of bijtend voor de mens zijn, dat zij een gevaar voor de gezondheid betekenen; of

b) wordt aangenomen dat zij giftig of bijtend voor de mens zijn, omdat bij de proeven volgens 2.2.61.1 hun LC<sub>50</sub>-waarde voor de acute giftigheid lager dan of gelijk aan 5000 ml/m<sup>3</sup> (ppm) is.

Voor de indeling van gasmengsels (met inbegrip van dampen van stoffen van andere klassen) mag de volgende formule worden gebruikt:

$$LC_{50} \text{ giftig (mengsel)} = \frac{1}{\sum_{i=1}^n \frac{f_i}{T_i}}$$

waarin

$f_i$  = molaire fractie van de i-de component van het mengsel

$T_i$  = giftigheidskengetal van de i-de component van het mengsel.

De  $T_i$ -waarde is gelijk aan de  $LC_{50}$ -waarde, aangegeven in verpakkingsinstructie P200 van 4.1.4.1.

Is de  $LC_{50}$ -waarde in verpakkingsinstructie P200 van 4.1.4.1 niet aangegeven, dan moet de in de wetenschappelijke literatuur aanwezige  $LC_{50}$ -waarde worden gebruikt.

Is de  $LC_{50}$ -waarde niet bekend, dan wordt het giftigheidskengetal berekend uitgaande van de laagste  $LC_{50}$ -waarde van stoffen met gelijksoortige fysiologische en chemische eigenschappen, of, als dit de enige praktische mogelijkheid is, door het uitvoeren van proeven.

### ***Bijtende gassen***

Gassen of gasmengsels, die volledig vanwege hun bijtende werking aan de criteria voor de giftigheid voldoen, moeten als giftig met bijkomend gevaar bijtend worden ingedeeld.

Een gasmengsel, dat als giftig wordt beschouwd vanwege het gecombineerde effect van bijtende werking en giftigheid, heeft als bijkomend gevaar de bijtende werking indien op grond van menselijke ervaring bekend is, dat het mengsel een destructieve werking heeft op de huid, de ogen, of de slijmvliezen, of als de  $LC_{50}$ -waarde van de bijtende componenten van het mengsel, berekend volgens de volgende formule lager dan of gelijk aan 5000 ml/m<sup>3</sup> (ppm) is:

$$LC_{50} \text{ bijtend(mengsel)} = \frac{1}{\sum_{i=1}^n \frac{f_{ci}}{T_{ci}}}$$

waarin:

$f_{ci}$  = molaire fractie van de i-de bijtende component van het mengsel

$T_{ci}$  = giftigheidskengetal van de i-de bijtende component van het mengsel.

De  $T_{ci}$ -waarde is gelijk aan de  $LC_{50}$ -waarde, aangegeven in verpakkingsinstructie P200 van 4.1.4.1.

Is de  $LC_{50}$ -waarde in verpakkingsinstructie P200 van 4.1.4.1 niet aangegeven, dan moet de in de wetenschappelijke literatuur aanwezige  $LC_{50}$ -waarde worden gebruikt.

Is de  $LC_{50}$ -waarde niet bekend, dan wordt het giftigheidskengetal berekend uitgaande van de laagste  $LC_{50}$ -waarde van stoffen met gelijksoortige fysiologische en chemische eigenschappen, of, als dit de enige praktische mogelijkheid is, door het uitvoeren van proeven.

#### **2.2.2.1.6 *Spuitbussen***

Spuitbussen (UN-nummer 1950) worden overeenkomstig hun gevaarseigenschappen als volgt in één van de volgende groepen ingedeeld:

- A verstikkend;
- O oxiderend;
- F brandbaar;
- T giftig;
- C bijtend;
- CO bijtend, oxiderend;
- FC brandbaar, bijtend;

- TF giftig, brandbaar;
- TC giftig, bijtend;
- TO giftig, oxiderend;
- TFC giftig, brandbaar, bijtend;
- TOC giftig, oxiderend, bijtend.

De classificatie hangt af van de aard van de inhoud van de spuitbus.

**Opmerking:** *Gassen die voldoen aan de definitie van giftige gassen volgens 2.2.2.1.5 en gassen die in noot c van tabel 2 van verpakkingsinstructie P200 in 4.1.4.1 als "Wordt beschouwd als pyrofoor" zijn aangemerkt, mogen in een spuitbus niet als drijfgas worden gebruikt. Spuitbussen met een inhoud die wat betreft giftigheid of bijtende eigenschappen aan de criteria voor verpakkingsgroep I voldoet, zijn niet ten vervoer toegelaten (zie ook 2.2.2.2.2).*

De volgende criteria zijn van toepassing:

- a) Indeling in groep A is van toepassing indien de inhoud volgens de subparagrafen b) t/m f) hieronder niet aan de criteria voor enige andere groep voldoet;
- b) Indeling in groep O is van toepassing indien de spuitbus volgens 2.2.2.1.5 een oxiderend gas bevat;
- c) Indeling in groep F is van toepassing, indien de inhoud ten minste 85 massa-% brandbare bestanddelen bevat en de chemische verbrandingswarmte ten minste 30 kJ/g bedraagt. Indeling in groep F is niet van toepassing, indien de inhoud ten hoogste 1 massa-% brandbare bestanddelen bevat en de chemische verbrandingswarmte minder dan 20 kJ/g bedraagt. In andere gevallen moet de spuitbus overeenkomstig de in het Handboek beschreven beprouwingen en criteria, deel III, sectie 31 beschreven beprouwingen op brandbaarheid worden beproefd. Spuitbussen met zeer brandbare en brandbare componenten moeten in groep F worden ingedeeld;

**Opmerking:** *Brandbare bestanddelen zijn brandbare vloeistoffen, brandbare vaste stoffen of de in het Handboek beschreven beprouwingen en criteria, deel III, subsectie 31.1.3, Opmerking 1 tot en met 3 gedefinieerde brandbare gassen of gasmengsels. Onder deze aanduiding vallen pyrofore, voor zelfverhitting vatbare of met water reagerende stoffen niet. De chemische verbrandingswarmte moet door middel van een van de volgende methoden worden vastgesteld: ASTM D 240, ISO/FDIS 13943:1999 (E/F) 86.1 tot en met 86.3 of NFPA 30B;*

- d) Indeling in groep T is van toepassing indien de inhoud, met uitzondering van het drijfgas van spuitbussen, wordt ingedeeld in klasse 6.1, verpakkingsgroep II of III;
- e) Indeling in groep C is van toepassing indien de inhoud, met uitzondering van het drijfgas van spuitbussen, voldoet aan de criteria voor klasse 8, verpakkingsgroep II of III;
- f) Indien aan de criteria voor meer dan één groep uit de groepen O, F, T en C voldaan wordt, is indeling in de desbetreffende groepen CO, FC, TF, TC, TO, TFC of TOC van toepassing.

#### 2.2.2.1.7 Chemische stoffen onder druk

Chemische stoffen onder druk (UN-nummers 3500 t/m 3505) zijn op grond van hun gevaarseigenschappen in één van de volgende groepen ingedeeld:

- A verstikkend;
- F brandbaar;
- T giftig;
- C bijtend;
- FC brandbaar, bijtend;
- TF giftig, brandbaar.

De indeling hangt af van de gevaarskenmerken van de bestanddelen in de verschillende aggregatietoestanden: voortdrijvende stof;

vloeistof; of

vaste stof.

**Opmerking 1:** *Gassen die voldoen aan de definitie van giftige gassen of oxiderende gassen volgens 2.2.2.1.5 of gassen die in noot c van tabel 2 van verpakkingsinstructie P200 in 4.1.4.1 als "Wordt beschouwd als pyrofoor" zijn aangemerkt, mogen in chemische stoffen onder druk niet als voortdrijvende stof worden gebruikt.*

**Opmerking 2:** Chemische stoffen onder druk met een inhoud die voldoet aan de criteria voor verpakingsgroep I wat betreft giftigheid of bijtende werking of met een inhoud die voldoet aan zowel de criteria voor verpakingsgroep II of III wat betreft giftigheid als de criteria voor verpakingsgroep II of III wat betreft bijtende werking, zijn niet ten vervoer toegelaten onder deze UN-nummers.

**Opmerking 3:** Chemische stoffen onder druk met bestanddelen die de eigenschappen bezitten van klasse 1; vloeibare ontplofbare stoffen in niet explosieve toestand van klasse 3; zelfontledende stoffen en vaste ontplofbare stoffen in niet explosieve toestand van klasse 4.1; klasse 4.2; klasse 4.3; klasse 5.1; klasse 5.2; klasse 6.2; of klasse 7, zijn niet ten vervoer toegelaten onder deze UN-nummers.

**Opmerking 4:** Een chemische stof onder druk in een spuitbus moet onder UN-nummer 1950 worden vervoerd.

De volgende criteria zijn van toepassing:

- a) Indeling in groep A is van toepassing indien de inhoud volgens de subparagrafen b) t/m e) hieronder niet aan de criteria voor enige andere groep voldoet;
- b) indeling in groep F is van toepassing indien een van de bestanddelen, waarbij het om een zuivere stof of een mengsel kan gaan, als een brandbare stof moet worden geclassificeerd. Brandbare bestanddelen zijn brandbare vloeistoffen en vloeistofmengsels, brandbare vaste stoffen en vaste mengsels of brandbare gassen en gasmengsels die aan de volgende criteria voldoen:
  - i) Een brandbare vloeistof is een vloeistof met een vlampunt van ten hoogste 93 °C;
  - ii) Een brandbare vaste stof is een vaste stof die voldoet aan de criteria van 2.2.41.1;
  - iii) Een brandbaar gas is een gas dat voldoet aan de criteria van 2.2.2.1.5;
- c) Indeling in groep T is van toepassing indien de inhoud, met uitzondering van de voortdrijvende stof, wordt geclassificeerd als gevaarlijke goederen van klasse 6.1, verpakingsgroep II of III;
- d) Indeling in groep C is van toepassing indien de inhoud, met uitzondering van de voortdrijvende stof, wordt geclassificeerd als gevaarlijke goederen van klasse 8, verpakingsgroep II of III;
- e) Indien aan de criteria voor twee groepen uit de groepen F, T en C wordt voldaan, is indeling in groep FC of TF van toepassing, naar gelang van het geval.

### **2.2.2.2 Niet ten vervoer toegelaten gassen**

2.2.2.2.1 De chemisch instabiele stoffen van klasse 2 zijn niet ten vervoer toegelaten, tenzij de noodzakelijke voorzorgsmaatregelen zijn getroffen om elke mogelijkheid van een gevaarlijke ontleding of polymerisatie, onder normale vervoersomstandigheden te verhinderen, of tenzij het vervoer plaatsvindt volgens bijzonder verpakkingsvoorschrift (r) van verpakkingsinstructie P200 (10) van 4.1.4.1 van het ADR, voor zover van toepassing. Voor de benodigde voorzorgsmaatregelen om polymerisatie te voorkomen, zie bijzondere bepaling 386 van hoofdstuk 3.3. Hiertoe moet er in het bijzonder voor worden zorg gedragen dat de houders en tanks geen stoffen bevatten die deze reacties kunnen bevorderen.

2.2.2.2.2 De volgende stoffen en mengsels zijn niet ten vervoer toegelaten:

- UN 2186 WATERSTOFCHLORIDE (CHLOORWATERSTOF), STERK GEKOELD, VLOEIBAAR;
- UN 2421 DISTIKSTOFTRIOXIDE;
- UN 2455 METHYLNITRIET;
- Sterk gekoelde, vloeibaar gemaakte gassen die niet onder classificatiecode 3 A, 3 O of 3 F kunnen worden ingedeeld;
- Opgeloste gassen die niet onder één van de UN-nummers 1001, 2073 of 3318 kunnen worden ingedeeld.
- Spuitbussen waarin als drijfgas gassen worden gebruikt die giftig zijn volgens 2.2.2.1.5 of pyrofoor volgens verpakkingsinstructie P200 in 4.1.4.1;
- Spuitbussen met een inhoud die wat betreft giftigheid of bijtende eigenschappen aan de criteria voor verpakingsgroep I voldoet (zie 2.2.61 en 2.2.8);
- Houders, klein, met gas, die gassen bevatten die zeer giftig zijn (LC<sub>50</sub>-waarde lager dan 200 ppm) of pyrofoor volgens verpakkingsinstructie P200 in 4.1.4.1.

## 2.2.2.3

**Lijst van verzamelaanduidingen**

<b>Samengeperste Gassen</b>		
<b>Classificatie-code</b>	<b>UN-nummer</b>	<b>BENAMING VAN DE STOF OF HET VOORWERP</b>
<b>1 A</b>	<b>1956</b>	SAMENGEPERST GAS, N.E.G.
<b>1 O</b>	<b>3156</b>	SAMENGEPERST GAS, OXIDEREND, N.E.G.
<b>1 F</b>	<b>1964</b>	MENGSEL VAN KOOLWATERSTOFGASSEN, SAMENGEPERST, N.E.G.
	<b>1954</b>	SAMENGEPERST GAS, BRANDBAAR, N.E.G.
<b>1T</b>	<b>1955</b>	SAMENGEPERST GAS, GIFTIG, N.E.G.
<b>1 TF</b>	<b>1953</b>	SAMENGEPERST GAS, GIFTIG, BRANDBAAR, N.E.G.
<b>1 TC</b>	<b>3304</b>	SAMENGEPERST GAS, GIFTIG, BIJTEND, N.E.G.
<b>1 TO</b>	<b>3303</b>	SAMENGEPERST GAS, GIFTIG, OXIDEREND, N.E.G.
<b>1 TFC</b>	<b>3305</b>	SAMENGEPERST GAS, GIFTIG, BRANDBAAR, BIJTEND, N.E.G.
<b>1 TOC</b>	<b>3306</b>	SAMENGEPERST GAS, GIFTIG, OXIDEREND, BIJTEND, N.E.G.



Vloeibaar gemaakte gassen		
Classificatie-code	UN-nummer	BENAMING VAN DE STOF OF HET VOORWERP
2 A	1058	VLOEIBAAR GEMAAKTE GASSEN, niet brandbaar, onder een atmosfeer van stikstof, kool(stof)dioxide of lucht
	1078	KOELGAS, N.E.G. zoals mengsels van de met R .... aangeduide gassen die als:  mengsel F 1, bij 70 °C een dampdruk bezitten van ten hoogste 1,3 MPa (13 bar) en bij 50 °C een dichtheid niet lager dan die van dichloorfluormethaan (1,30 kg/l);  mengsel F 2, bij 70 °C een dampdruk bezitten van ten hoogste 1,9 MPa (19 bar) en bij 50 °C een dichtheid niet lager dan die van dichloordifluormethaan (1,21 kg/l)  mengsel F 3, bij 70 °C een dampdruk bezitten van ten hoogste 3 MPa (30 bar) en bij 50 °C een dichtheid niet lager dan die van chloordifluormethaan (1,09 kg/l)  <b>Opmerking:</b> <i>Trichloorfluormethaan (koelmiddel R 11), 1,1,2-trichloor-1,2,2-trifluorethaan (koelmiddel R 113), 1,1,1-trichloor-2,2,2-trifluorethaan (koelmiddel R 113a), 1-chloor-1,2,2-trifluorethaan (koelmiddel R 133) en 1-chloor-1,1,2-trifluorethaan (koelmiddel R 133b) zijn geen stoffen van klasse 2. Zij kunnen evenwel bestanddeel zijn van de mengsels F 1 t/m F 3.</i>
	1968	INSECTICIDE, GAS, N.E.G.
	3163	VLOEIBAAR GEMAAKT GAS, N.E.G.
2 O	3157	VLOEIBAAR GEMAAKT GAS, OXIDEREND, N.E.G.
2 F	1010	MENGSEL VAN BUTADIENEN EN KOOLWATERSTOF, GESTABILISEERD, dat bij 70 °C een dampdruk bezit van ten hoogste 1,1 MPa (11 bar) en bij 50 °C een dichtheid van ten minste 0,525 kg/l  <b>Opmerking:</b> <i>Butadienen, gestabiliseerd, zijn ook ingedeeld onder UN-nummer 1010, zie hoofdstuk 3.2, tabel A.</i>
	1060	MENGSEL VAN METHYLACETYLEEN EN PROPADIEEN, GESTABILISEERD zoals mengsel van methylacetyleen en propadieen met koolwaterstoffen, dat als:  mengsel P1, ten hoogste 63 vol.-% methylacetyleen en propadieen en ten hoogste 24 vol.-% propaan en propeen bevat; het gehalte verzadigde C <sub>4</sub> -koolwaterstoffen moet ten minste 14 vol.-% bedragen;  mengsel P2, ten hoogste 48 vol.-% methylacetyleen en propadieen en ten hoogste 50 vol.-% propaan en propeen bevat; het gehalte verzadigde C <sub>4</sub> -koolwaterstoffen moet ten minste 5 vol.-% bedragen,  alsmede mengsels van propadieen met 1 % t/m 4 % methylacetyleen

Vloeibaar gemaakte gassen (vervolg)		
Classificatie-code	UN-nummer	BENAMING VAN DE STOF OF HET VOORWERP
2 F	1965	<p>MENGSEL VAN KOOLWATERSTOFGASSEN, VLOEIBAAR GEMAAKT, N.E.G.</p> <p>zoals mengsels, die als:</p> <p>mengsel A bij 70 °C een dampdruk bezitten van ten hoogste 1,1 MPa (11 bar) en bij 50 °C een dichtheid van ten minste 0,525 kg/l;</p> <p>mengsel A 01 bij 70 °C een dampdruk bezitten van ten hoogste 1,6 MPa (16 bar) en bij 50 °C een dichtheid van ten minste 0,516 kg/l;</p> <p>mengsel A 02 bij 70 °C een dampdruk bezitten van ten hoogste 1,6 MPa (16 bar) en bij 50 °C een dichtheid van ten minste 0,505 kg/l;</p> <p>mengsel A 0 bij 70 °C een dampdruk bezitten van ten hoogste 1,6 MPa (16 bar) en bij 50 °C een dichtheid van ten minste 0,495 kg/l;</p> <p>mengsel A 1 bij 70 °C een dampdruk bezitten van ten hoogste 2,1 MPa (21 bar) en bij 50 °C een dichtheid van ten minste 0,485 kg/l;</p> <p>mengsel B 1 bij 70 °C een dampdruk bezitten van ten hoogste 2,6 MPa (26 bar) en bij 50 °C een dichtheid van ten minste 0,474 kg/l;</p> <p>mengsel B 2 bij 70 °C een dampdruk bezitten van ten hoogste 2,6 MPa (26 bar) en bij 50 °C een dichtheid van ten minste 0,463 kg/l;</p> <p>mengsel B bij 70 °C een dampdruk bezitten van ten hoogste 2,6 MPa (26 bar) en bij 50 °C een dichtheid van ten minste 0,450 kg/l;</p> <p>mengsel C bij 70 °C een dampdruk bezitten van ten hoogste 3,1 MPa (31 bar) en bij 50 °C een dichtheid van ten minste 0,440 kg/l.</p> <p><b>Opmerking 1:</b> Als benaming van de stof voor bovengenoemde gasmengsels mogen ook de navolgende handelsnamen worden gebruikt: BUTAAN voor mengsels A, A 01, A 02 en A 0, en PROPaan voor mengsel C.</p> <p><b>Opmerking 2:</b> Bij vervoer voorafgaand aan of aansluitend op zee- of luchtvervoer mag de positie 1075 PETROLEUMGASSEN, VLOEIBAAR GEMAAKT worden gebruikt in plaats van 1965 MENGSEL VAN KOOLWATERSTOFGASSEN, VLOEIBAAR GEMAAKT, N.E.G.</p>
	3354	INSECTICIDE, GAS, BRANDBAAR, N.E.G.
	3161	VLOEIBAAR GEMAAKT GAS, BRANDBAAR, N.E.G.
	2 T	1967
	3162	VLOEIBAAR GEMAAKT GAS, GIFTIG, N.E.G.
2 TF	3355	INSECTICIDE, GAS, GIFTIG, BRANDBAAR, N.E.G.
	3160	VLOEIBAAR GEMAAKT GAS, GIFTIG, BRANDBAAR, N.E.G.
2 TC	3308	VLOEIBAAR GEMAAKT GAS, GIFTIG, BIJTEND, N.E.G.
2 TO	3307	VLOEIBAAR GEMAAKT GAS, GIFTIG, OXIDEREND, N.E.G.
2 TFC	3309	VLOEIBAAR GEMAAKT GAS, GIFTIG, BRANDBAAR, BIJTEND, N.E.G.
2 TOC	3310	VLOEIBAAR GEMAAKT GAS, GIFTIG, OXIDEREND, BIJTEND, N.E.G.

<b>Sterk gekoelde, vloeibaar gemaakte gassen</b>		
<b>Classificatiecode</b>	<b>UN-nummer</b>	<b>BENAMING VAN DE STOF OF HET VOORWERP</b>
<b>3 A</b>	<b>3158</b>	STERK GEKOELD, VLOEIBAAR GAS, N.E.G.
<b>3 O</b>	<b>3311</b>	STERK GEKOELD, VLOEIBAAR GAS, OXIDEREND, N.E.G.
<b>3 F</b>	<b>3312</b>	STERK GEKOELD, VLOEIBAAR GAS, BRANDBAAR, N.E.G.

<b>Opgeloste gassen</b>		
<b>Classificatiecode</b>	<b>UN-nummer</b>	<b>BENAMING VAN DE STOF OF HET VOORWERP</b>
<b>4</b>		Alleen die in hoofdstuk 3.2, tabel A, met name genoemde stoffen zijn ten vervoer toegelaten

<b>Spuitbussen en houders, klein, met gas (gaspatronen)</b>		
<b>Classificatiecode</b>	<b>UN-nummer</b>	<b>BENAMING VAN DE STOF OF HET VOORWERP</b>
<b>5</b>	<b>1950</b>	SPUITBUSSEN (AEROSOLEN)
	<b>2037</b>	HOUDERS, KLEIN, MET GAS (GASPATRONEN) zonder aftapinrichting, niet hervulbaar

<b>Andere voorwerpen, die gas onder druk bevatten</b>		
<b>Classificatiecode</b>	<b>UN-nummer</b>	<b>BENAMING VAN DE STOF OF HET VOORWERP</b>
<b>6A</b>	<b>2857</b>	KOELMACHINES met niet brandbaar en niet giftig gas of ammoniakoplossing (UN 2672)
	<b>3164</b>	VOORWERPEN ONDER PNEUMATISCHE DRUK (met niet brandbaar gas) of
	<b>3164</b>	VOORWERPEN ONDER HYDRAULISCHE DRUK (met brandbaar gas)
	<b>3538</b>	VOORWERPEN MET NIET BRANDBAAR, NIET GIFTIG GAS, N.E.G.
<b>6F</b>	<b>3150</b>	APPARATEN, KLEIN, MET KOOLWATERSTOFGAS of
	<b>3150</b>	NAVULPATRONEN MET KOOLWATERSTOFGAS VOOR KLEINE APPARATEN, met aftapinrichting
	<b>3478</b>	PATRONEN VOOR BRANDSTOFCELLEN, die een vloeibaar gemaakt, brandbaar gas bevatten, of
	<b>3478</b>	PATRONEN VOOR BRANDSTOFCELLEN IN APPARATUUR, die een vloeibaar gemaakt, brandbaar gas bevatten, of
	<b>3478</b>	PATRONEN VOOR BRANDSTOFCELLEN VERPAKT MET APPARATUUR, die een vloeibaar gemaakt, brandbaar gas bevatten
	<b>3479</b>	PATRONEN VOOR BRANDSTOFCELLEN, die waterstof in een metaalhydride bevatten, of
	<b>3479</b>	PATRONEN VOOR BRANDSTOFCELLEN IN APPARATUUR, die waterstof in een metaalhydride bevatten, of
	<b>3479</b>	PATRONEN VOOR BRANDSTOFCELLEN VERPAKT MET APPARATUUR, die waterstof in een metaalhydride bevatten
	<b>3529</b>	VERBRANDINGSMOTOR, DOOR BRANDBAAR GAS AANGEDREVEN of
	<b>3529</b>	MOTOR, BRANDSTOFCEL, DOOR BRANDBAAR GAS AANGEDREVEN of
	<b>3529</b>	VERBRANDINGSMACHINES, DOOR BRANDBAAR GAS AANGEDREVEN of
	<b>3529</b>	MACHINES, BRANDSTOFCEL, DOOR BRANDBAAR GAS AANGEDREVEN
	<b>3537</b>	VOORWERPEN MET BRANDBAAR GAS, N.E.G.
<b>6T</b>	<b>3539</b>	VOORWERPEN MET GIFTIG GAS, N.E.G.

<b>Gasmonsters</b>		
<b>Classificatiecode</b>	<b>UN-nummer</b>	<b>BENAMING VAN DE STOF OF HET VOORWERP</b>
<b>7 F</b>	<b>3167</b>	GASMONSTER, DRUKLOOS, BRANDBAAR, N.E.G., niet sterk gekoeld vloeibaar
<b>7 T</b>	<b>3169</b>	GASMONSTER, DRUKLOOS, GIFTIG, N.E.G., niet sterk gekoeld vloeibaar
<b>7 TF</b>	<b>3168</b>	GASMONSTER, DRUKLOOS, GIFTIG, BRANDBAAR, N.E.G., niet sterk gekoeld vloeibaar

<b>Chemische stoffen onder druk</b>		
<b>Classificatiecode</b>	<b>UN-nummer</b>	<b>BENAMING VAN DE STOF OF HET VOORWERP</b>
<b>8 A</b>	<b>3500</b>	CHEMISCHE STOF ONDER DRUK, N.E.G.
<b>8 F</b>	<b>3501</b>	CHEMISCHE STOF ONDER DRUK, BRANDBAAR, N.E.G.
<b>8 T</b>	<b>3502</b>	CHEMISCHE STOF ONDER DRUK, GIFTIG, N.E.G.
<b>8 C</b>	<b>3503</b>	CHEMISCHE STOF ONDER DRUK, BIJTEND, N.E.G.
<b>8 TF</b>	<b>3504</b>	CHEMISCHE STOF ONDER DRUK, BRANDBAAR, GIFTIG, N.E.G.
<b>8 FC</b>	<b>3505</b>	CHEMISCHE STOF ONDER DRUK, BRANDBAAR, BIJTEND, N.E.G.

<b>Geadsorbeerde gassen</b>		
<b>Classificatiecode</b>	<b>UN-nummer</b>	<b>BENAMING VAN DE STOF OF HET VOORWERP</b>
<b>9A</b>	<b>3511</b>	GEADSORBEERD GAS, N.E.G.
<b>9O</b>	<b>3513</b>	GEADSORBEERD GAS, OXIDEREND, N.E.G.
<b>9F</b>	<b>3510</b>	GEADSORBEERD GAS, BRANDBAAR, N.E.G.
<b>9T</b>	<b>3512</b>	GEADSORBEERD GAS, GIFTIG, N.E.G.
<b>9TF</b>	<b>3514</b>	GEADSORBEERD GAS, GIFTIG, BRANDBAAR, N.E.G.
<b>9TC</b>	<b>3516</b>	GEADSORBEERD GAS, GIFTIG, BIJTEND, N.E.G.
<b>9TO</b>	<b>3515</b>	GEADSORBEERD GAS, GIFTIG, OXIDEREND, N.E.G.
<b>9TFC</b>	<b>3517</b>	GEADSORBEERD GAS, GIFTIG, BRANDBAAR, BIJTEND, N.E.G.
<b>9TOC</b>	<b>3518</b>	GEADSORBEERD GAS, GIFTIG, OXIDEREND, BIJTEND, N.E.G.

## 2.2.3 Klasse 3 Brandbare vloeistoffen

### 2.2.3.1 Criteria

2.2.3.1.1 De titel van klasse 3 omvat stoffen, alsmede voorwerpen die stoffen van deze klasse bevatten, die:

- vloeistoffen zijn overeenkomstig onderdeel a) van de definitie "vloeistof" in 1.2.1,
- bij 50 °C een dampdruk hebben van ten hoogste 300 kPa (3 bar) en bij 20 °C en een standaarddruk van 101,3 kPa niet volledig gasvormig zijn, en
- een vlampunt hebben van ten hoogste 60 °C (zie 2.3.3.1 voor de betreffende beproeving).

De titel van klasse 3 omvat tevens brandbare vloeistoffen en vaste stoffen in gesmolten toestand, met een vlampunt hoger dan 60 °C, die bij een temperatuur gelijk aan of hoger dan hun vlampunt verwarmd vervoerd of ten vervoer aangeboden worden. Deze stoffen zijn ingedeeld onder UN-nummer 3256.

De titel van klasse 3 omvat ook vloeibare ontplofbare stoffen in niet explosieve toestand. Vloeibare ontplofbare stoffen in niet-explosieve toestand zijn ontplofbare stoffen die zijn opgelost of gesuspendeerd in water of andere vloeistoffen, zodat een homogeen vloeibaar mengsel ontstaat, met het doel hun explosieve eigenschappen te onderdrukken. Dergelijke posities in tabel A van hoofdstuk 3.2 zijn UN-nummers 1204, 2059, 3064, 3343, 3357 en 3379.

**Opmerking 1:** *Stoffen met een vlampunt hoger dan 35 °C, die geen verbranding onderhouden volgens de criteria van het Handboek beproevingen en criteria, deel III, subsectie 32.2.5, zijn geen stoffen van klasse 3; indien deze stoffen echter bij een temperatuur gelijk aan of hoger dan hun vlampunt verwarmd vervoerd of ten vervoer aangeboden worden, zijn zij wel stoffen van klasse 3.*

**Opmerking 2:** *In afwijking van 2.2.3.1.1 zijn dieselolie, gasolie of lichte stookolie, met inbegrip van synthetisch vervaardigde producten, met een vlampunt hoger dan 60 °C en ten hoogste 100 °C stoffen van klasse 3, UN-nummer 1202.*

**Opmerking 3:** *Brandbare vloeistoffen die zeer giftig zijn bij inademen, zoals gedefinieerd in 2.2.61.1.4 t/m 2.2.61.1.9, en giftige stoffen met een vlampunt van 23 °C of hoger zijn stoffen van klasse 6.1 (zie 2.2.61.1). Vloeistoffen die zeer giftig zijn bij inademen worden aangeduid als "bij inademen giftig" in hun juiste vervoersnaam in kolom (2) of met bijzondere bepaling 354 in kolom (6) van tabel A van hoofdstuk 3.2.*

**Opmerking 4:** *Brandbare vloeistoffen en vloeibare preparaten die gebruikt worden als pesticide, en die zeer giftig, giftig of zwak giftig zijn, met een vlampunt gelijk aan of hoger dan 23 °C, zijn stoffen van klasse 6.1 (zie 2.2.61.1).*

2.2.3.1.2 De stoffen en voorwerpen van klasse 3 zijn als volgt onderverdeeld:

**F** Brandbare vloeistoffen zonder bijkomend gevaar en voorwerpen die dergelijke stoffen bevatten:

**F1** Brandbare vloeistoffen met een vlampunt van ten hoogste 60 °C

**F2** Brandbare vloeistoffen met een vlampunt hoger dan 60 °C die bij een temperatuur gelijk aan of hoger dan het vlampunt vervoerd of ten vervoer aangeboden worden (verwarmde stoffen)

**F3** Voorwerpen die brandbare vloeistoffen bevatten

**FT** Brandbare vloeistoffen, giftig:

**FT1** Brandbare vloeistoffen, giftig

**FT2** Pesticiden

**FC** Brandbare vloeistoffen, bijtend

**FTC** Brandbare vloeistoffen, giftig, bijtend

**D** Vloeibare ontplofbare stoffen in niet explosieve toestand

2.2.3.1.3 De stoffen en voorwerpen die zijn ingedeeld in klasse 3 zijn genoemd in hoofdstuk 3.2, tabel A. Stoffen die niet met name zijn genoemd in tabel A van hoofdstuk 3.2 moeten overeenkomstig de bepalingen van deze sectie in de juiste positie van 2.2.3.3 en de juiste verpakkingsgroep worden ingedeeld.

Op grond van de mate van gevaarlijkheid voor het vervoer moeten brandbare vloeistoffen worden ingedeeld in een van de volgende verpakkingsgroepen:

Verpakkingsgroep	Vlampunt (gesloten cup)	Beginkookpunt
I	--	≤ 35 °C
II a)	< 23 °C	> 35 °C
III a)	≥ 23 °C en ≤ 60 °C	> 35 °C

a) Zie ook 2.2.3.1.4

Bij vloeistoffen met (een) bijkomend(e) gevaar (gevaren) is de overeenkomstig bovenstaande tabel bepaalde verpakkingsgroep en de op basis van het (de) bijkomend(e) gevaar (gevaren) bepaalde verpakkingsgroep in acht te nemen; de classificatie en de verpakkingsgroep moet in overeenstemming met de voorschriften van de tabel van de overheersende gevaren in 2.1.3.10 worden bepaald.

#### 2.2.3.1.4

Viskeuze brandbare vloeistoffen zoals verf, emallak, lakverf, vernis, lijm en polijstmiddelen met een vlampunt van minder dan 23 °C kunnen in verpakkingsgroep III worden ingedeeld overeenkomstig de procedures in het Handboek beproevingen en criteria, deel III, subsectie 32.3, onder voorwaarde dat:

a) De viscositeit<sup>2</sup> en het vlampunt overeenkomen met de waarden in de volgende tabel:

Geëxtrapoleerde kinematische viscositeit $\nu$ (bij een afschuifsnelheid van bijna 0) $\text{mm}^2/\text{s}$ bij 23°C	Uitlooptijd $t$ in s	Diameter van de uitloopopening (mm)	Vlampunt, gesloten kroesmethode (°C)
$20 < \nu \leq 80$	$20 < t \leq 60$	4	hoger dan 17
$80 < \nu \leq 135$	$60 < t \leq 100$	4	hoger dan 10
$135 < \nu \leq 220$	$20 < t \leq 32$	6	hoger dan 5
$220 < \nu \leq 300$	$32 < t \leq 44$	6	hoger dan -1
$300 < \nu \leq 700$	$44 < t \leq 100$	6	hoger dan -5
$700 < \nu$	$100 < t$	6	geen limiet

b) Bij de beproeving van afscheiding van het oplosmiddel de afscheiding van de heldere laag oplosmiddel minder dan 3% bedraagt;

c) Het mengsel of het eventueel afgescheiden oplosmiddel niet voldoet aan de criteria van klasse 6.1 of klasse 8;

d) De stoffen zijn verpakt in houders met een inhoud van maximaal 450 liter.

**Opmerking:** Deze bepalingen zijn ook van toepassing op mengsels die ten hoogste 20% nitrocellulose met een stikstofgehalte van ten hoogste 12,6% in de droge stof bevatten. Mengsels die meer dan 20% maar niet meer dan 55% nitrocellulose met een stikstofgehalte van ten hoogste 12,6% in de droge stof bevatten, worden ingedeeld onder UN-nr. 2059.

Mengsels met een vlampunt lager dan 23 °C die:

- meer dan 55% nitrocellulose bevatten, ongeacht het stikstofgehalte; of
- ten hoogste 55% nitrocellulose met een stikstofgehalte van meer dan 12,6% in de droge stof bevatten,

<sup>2</sup> Bepaling van de viscositeit: In geval van niet-newtons gedrag van de betreffende stof, of indien de methode voor de bepaling van de viscositeit met de uitloopbeker om andere redenen ongeschikt is, dan moet een viscosimeter met variabele afschuifsnelheid gebruikt worden voor de bepaling van de coëfficiënt van dynamische viscositeit van de stof bij 23 °C bij verschillende afschuifsnelheden; de verkregen waarden moeten als functie van de afschuifsnelheden worden geëxtrapoleerd naar een afschuifsnelheid 0. De aldus verkregen dynamische viscositeit, gedeeld door de dichtheid, geeft de schijnbare kinematische viscositeit bij een afschuifsnelheid van bijna 0.



*zijn stoffen van klasse 1 (UN-nrs. 0340 of 0342) of van klasse 4.1 (UN-nrs. 2555, 2556 of 2557).*

#### 2.2.3.1.5 *Viskeuze vloeistoffen*

2.2.3.1.5.1 Behalve zoals bepaald in 2.2.3.1.5.2, zijn viskeuze vloeistoffen die:

- een vlammpunt hebben van 23 °C of hoger en ten hoogste 60 °C;
- niet giftig, bijtend of milieugevaarlijk zijn;
- niet meer dan 20% nitrocellulose bevatten, mits de nitrocellulose een stikstofgehalte van maximaal 12,6% in de droge stof bevat; en
- in houders met een inhoud van maximaal 450 liter worden verpakt;

niet onderworpen aan het ADR, indien:

a) bij de beproeving van afscheiding van het oplosmiddel (zie Handboek beproevingen en criteria, deel III, subsectie 32.5.1) de hoogte van de afgescheiden laag van het oplosmiddel kleiner is dan 3% van de totale hoogte; en

b) de uitlooptijd in de viscositeitsproef (zie Handboek beproevingen en criteria, deel III, subsectie 32.4.3) bij een uitloopopening van 6 mm ten minste:

- i) 60 seconden bedraagt; of
- ii) 40 seconden bedraagt indien de viskeuze vloeistof niet meer dan 60% stoffen van klasse 3 bevat.

2.2.3.1.5.2 Viskeuze vloeistoffen die ook gevaarlijk voor het milieu zijn maar aan alle overige criteria in 2.2.3.1.5.1 voldoen, zijn niet onderworpen aan enige andere bepalingen van het ADR indien zij worden vervoerd in enkelvoudige of samengestelde verpakkingen die een netto hoeveelheid per enkelvoudige of binnenverpakking van 5 liter of minder bevatten, mits de verpakkingen aan de algemene bepalingen van 4.1.1.1, 4.1.1.2 en 4.1.1.4 tot en met 4.1.1.8 van het ADR voldoen.

2.2.3.1.6 Indien stoffen van klasse 3 als gevolg van toevoegingen overgaan naar andere gevaarscategorieën dan die waartoe de met name genoemde stoffen in tabel A van hoofdstuk 3.2 behoren, moeten deze mengsels of oplossingen worden ingedeeld in de posities waartoe zij op grond van hun werkelijke gevaarseigenschappen behoren.

**Opmerking:** Zie voor de indeling van oplossingen en mengsels (zoals preparaten, formuleringen en afvalstoffen) ook sectie 2.1.3.

2.2.3.1.7 Op grond van de beproevingen van 2.3.3.1 en 2.3.4 en de criteria van 2.2.3.1.1 kan ook worden vastgesteld of de aard van een met name genoemde oplossing of een met name genoemd mengsel, respectievelijk een oplossing of een mengsel, die/dat een met name genoemde stof bevat, zodanig is, dat deze oplossing of dit mengsel niet is onderworpen aan de voorwaarden van deze klasse (zie ook sectie 2.1.3).

### **2.2.3.2 Niet ten vervoer toegelaten stoffen**

2.2.3.2.1 Stoffen van klasse 3, die gemakkelijk peroxiden kunnen vormen (zoals ethers of bepaalde heterocyclische zuurstofhoudende stoffen) zijn niet ten vervoer toegelaten, indien het peroxidegehalte, berekend als waterstofperoxide (H<sub>2</sub>O<sub>2</sub>), hoger is dan 0,3%. Het peroxidegehalte moet worden bepaald zoals aangegeven in subsectie 2.3.3.3.

2.2.3.2.2 De chemisch instabiele stoffen van klasse 3 zijn niet ten vervoer toegelaten, tenzij de noodzakelijke voorzorgsmaatregelen zijn getroffen om de mogelijkheid van een gevaarlijke ontleding of polymerisatie onder normale vervoersomstandigheden te verhinderen. Voor de benodigde voorzorgsmaatregelen om polymerisatie te voorkomen, zie bijzondere bepaling 386 van hoofdstuk 3.3. Hiertoe moet er in het bijzonder voor worden zorg gedragen, dat de houders en tanks geen stoffen bevatten, die deze reacties kunnen bevorderen.

2.2.3.2.3 Vloeibare ontplofbare stoffen in niet explosieve toestand, die niet met name zijn genoemd in tabel A van hoofdstuk 3.2, zijn niet als stoffen van klasse 3 ten vervoer toegelaten.

## 2.2.3.3

## Lijst van verzamelaanduidingen

BIJKOMEND GEVAAR	CLASSIFICATIE CODE	UN-nummer	BENAMING VAN DE STOF OF HET VOORWERP		
<b>Brandbare vloeistoffen en voorwerpen die dergelijke stoffen bevatten</b>					
Zonder bijkomend gevaar	F1	1133	LIJMEN die een brandbare vloeistof bevatten		
		1136	KOOLTEERDESTILLATEN, BRANDBAAR		
		1139	BESCHERMLAK, OPLOSSING (waaronder voor industriële of andere doeleinden gebruikte oppervlaktebehandelingen of deklagen, zoals bescherm laag voor voertuigcarrosserieën, bekleding van vaten)		
		1169	EXTRACTEN, AROMATISCH, VLOEIBAAR		
		1197	EXTRACTEN, SMAAKSTOFFEN, VLOEIBAAR		
		1210	DRUKINKT, brandbaar of		
		1210	DRUKINKT-VERWANTE STOFFEN (waaronder oplosmiddelen en verdunners voor drukinkt), brandbaar		
		1263	VERF (waaronder verf, lakverf, emallak, beits, schellakoplossing, vernis, polijstmiddel, vloeibare plamuur, vloeibare lakbasis) of		
		1263	VERFVERWANTE PRODUCTEN (waaronder verfverdunners en verloplosmiddelen),		
		1266	PARFUMERIEPRODUCTEN met brandbare oplosmiddelen		
		1293	TINCTUREN, MEDICINALE		
		1306	HOUTCONSERVERINGSMIDDELEN, VLOEIBAAR		
		1866	HARSOPLOSSING, brandbaar		
		1999	TEER, VLOEIBAAR waaronder bij de aanleg van wegdekken gebruikte oliën en oplossingen van bitumen		
		3065	ALCOHOLISCHE DRANKEN		
F		1224	KETONEN, VLOEIBAAR, N.E.G		
		1268	AARDOLIEDESTILLATEN, N.E.G of		
		1268	AARDOLIEPRODUCTEN, N.E.G.		
		1987	ALCOHOLEN, N.E.G		
		1989	ALDEHYDEN, N.E.G		
		2319	TERPEENKOOLWATERSTOFFEN, N.E.G.		
		3271	ETHERS, N.E.G.		
		3272	ESTERS, N.E.G.		
		3295	KOOLWATERSTOFFEN, VLOEIBAAR, N.E.G.		
		3336	MERCAPTANEN, VLOEIBAAR, BRANDBAAR, N.E.G. of		
		3336	MERCAPTANEN, MENGSEL, VLOEIBAAR, BRANDBAAR, N.E.G.		
		1993	BRANDBARE VLOEISTOF, N.E.G.		
		Verwarmde vloeistof	F2	3256	VERWARMDE VLOEISTOF, BRANDBAAR, N.E.G., met een vlampunt hoger dan 60°C, bij een temperatuur gelijk aan of hoger dan haar vlampunt
		Voorwerpen	F3	3269	POLYESTERHARSKIT, vloeibaar basisproduct
3473	PATRONEN VOOR BRANDSTOFCELLEN of				
3473	PATRONEN VOOR BRANDSTOFCELLEN IN APPARATUUR of				
3473	PATRONEN VOOR BRANDSTOFCELLEN VERPAKT MET APPARATUUR				
3528	VERBRANDINGSMOTOR, DOOR BRANDBARE VLOEISTOF AANGEDREVEN of				
3528	MOTOR, BRANDSTOFCEL, DOOR BRANDBARE VLOEISTOF AANGEDREVEN of				
3528	VERBRANDINGSMACHINES, DOOR BRANDBARE VLOEISTOF AANGEDREVEN of				
		3528	MACHINES, BRANDSTOFCEL, DOOR BRANDBARE VLOEISTOF AANGEDREVEN		
		3540	VOORWERPEN MET BRANDBARE VLOEISTOF, N.E.G.		
Giftig	FT1	1228	MERCAPTANEN, VLOEIBAAR, BRANDBAAR, GIFTIG, N.E.G. of		
		1228	MERCAPTANEN, MENGSEL, VLOEIBAAR, BRANDBAAR, GIFTIG, N.E.G.		
		1986	ALCOHOLEN, BRANDBAAR, GIFTIG, N.E.G.		
		1988	ALDEHYDEN, BRANDBAAR, GIFTIG, N.E.G.		
		2478	ISOCYANATEN, BRANDBAAR, GIFTIG, N.E.G. of		
		2478	ISOCYANATEN, OPLOSSING, BRANDBAAR, GIFTIG, N.E.G.		
		3248	MEDICAMENT, VLOEIBAAR, BRANDBAAR, GIFTIG, N.E.G.		
		3273	NITRILLEN, BRANDBAAR, GIFTIG, N.E.G.		
		1992	BRANDBARE VLOEISTOF, GIFTIG, N.E.G.		

| FT |

BIJKOMEND GEVAAR	CLASSIFICATIE-CODE	UN-nummer	BENAMING VAN DE STOF OF HET VOORWERP
------------------	--------------------	-----------	--------------------------------------

**Brandbare vloeistoffen  
(vervolg)**

Gifstig FT	FT2	2758	PESTICIDE, CARBAMAAT, VLOEIBAAR, BRANDBAAR, GIFTIG
		2760	PESTICIDE, ARSEENVERBINDING, VLOEIBAAR, BRANDBAAR, GIFTIG
		2762	PESTICIDE, ORGANISCHE CHLOORVERBINDING, VLOEIBAAR, BRANDBAAR, GIFTIG
		2764	PESTICIDE, TRIAZINEVERBINDING, VLOEIBAAR, BRANDBAAR, GIFTIG
		2772	PESTICIDE, THIOCARBAMAAT, VLOEIBAAR, BRANDBAAR, GIFTIG
		2776	PESTICIDE, KOPERVERBINDING, VLOEIBAAR, BRANDBAAR, GIFTIG
		2778	PESTICIDE, KWIKVERBINDING, VLOEIBAAR, BRANDBAAR, GIFTIG
		2780	PESTICIDE, MET GESUBSTITUEERD NITROFENOL, VLOEIBAAR, BRANDBAAR, GIFTIG
		2782	PESTICIDE, BIPYRIDILUMVERBINDING, VLOEIBAAR, BRANDBAAR, GIFTIG
		2784	PESTICIDE, ORGANISCHE FOSFORVERBINDING, VLOEIBAAR, BRANDBAAR, GIFTIG
		2787	PESTICIDE, ORGANISCHE TINVERBINDING, VLOEIBAAR, BRANDBAAR, GIFTIG
		3024	PESTICIDE, CUMARINEVERBINDING, VLOEIBAAR, BRANDBAAR, GIFTIG
		3346	PESTICIDE, FENOXYAZIJNZUURDERIVAAT, VLOEIBAAR, BRANDBAAR, GIFTIG
		3350	PESTICIDE, PYRETHROÏDE, VLOEIBAAR, BRANDBAAR, GIFTIG
3021	PESTICIDE, VLOEIBAAR, BRANDBAAR, GIFTIG, N.E.G.		
<i>Opmerking: De indeling van een pesticide onder een positie moet worden uitgevoerd op grond van het actieve werkzame bestanddeel, de fysische toestand van het pesticide en mogelijke bijkomende gevaren, die het vertoont.</i>			
Bijtend	FC	3469	VERF, BRANDBAAR, BIJTEND (waaronder begrepen verf, lakverf, emaillak, beits, schellakoplossing, vernis, polijstmiddel, vloeibare plamuur, vloeibare lakbasis)
		3469	VERF-VERWANTE PRODUCTEN, BRANDBAAR, BIJTEND
		2733	(waaronder begrepen verfverduunners en verfoplosmiddelen)
		2733	AMINEN, BRANDBAAR, BIJTEND, N.E.G. of
		2985	POLYAMINEN, BRANDBAAR, BIJTEND, N.E.G. of
		2985	CHLOORSILANEN, BRANDBAAR, BIJTEND, N.E.G.
Gifstig, bijtend	FTC	3274	ALCOHOLATEN, OPLOSSING, N.E.G., in alcohol
		2924	BRANDBARE VLOEISTOF, BIJTEND, N.E.G.
Vloeibare ontplofbare stoffen in niet explosieve toestand	D	3343	NITROGLYCERINE, MENGSEL GEDESENSIBILISEERD, VLOEIBAAR, BRANDBAAR, N.E.G., met ten hoogste 30 massa-% nitroglycerine
		3357	NITROGLYCERINE, MENGSEL, GEDESENSIBILISEERD, VLOEIBAAR, N.E.G., met ten hoogste 30 massa-% nitroglycerine
		3379	GEDESENSIBILISEERDE ONTPLOFBARE STOF, VLOEIBAAR, N.E.G.

## 2.2.41 Klasse 4.1 Brandbare vaste stoffen, zelfontledende stoffen, polymeriserende stoffen en vaste ontplofbare stoffen in niet explosieve toestand

### 2.2.41.1 **Criteria**

2.2.41.1.1 De titel van klasse 4.1 omvat

- brandbare stoffen en voorwerpen,
- ontplofbare stoffen in niet explosieve toestand, die vaste stoffen zijn overeenkomstig onderdeel a) van de definitie "vaste stof" in 1.2.1,
- zelfontledende vaste stoffen of vloeistoffen en polymeriserende stoffen.

In de klasse 4.1 zijn ingedeeld:

- vaste stoffen en voorwerpen die gemakkelijk brandbaar zijn (zie 2.2.41.1.3 t/m 2.2.41.1.8);
- zelfontledende vaste stoffen of vloeistoffen (zie 2.2.41.1.9 t/m 2.2.41.1.17);
- vaste ontplofbare stoffen in niet explosieve toestand (zie 2.2.41.1.18);
- stoffen, verwant aan zelfontledende stoffen (zie 2.2.41.1.19);
- polymeriserende stoffen (zie 2.2.41.1.20 en 2.2.41.1.21).

2.2.41.1.2 De stoffen en voorwerpen van klasse 4.1 zijn als volgt onderverdeeld:

**F** Brandbare vaste stoffen, zonder bijkomend gevaar:

- F1** Organisch
- F2** Organisch, gesmolten
- F3** Anorganisch
- F4** Voorwerpen

**FO** Brandbare vaste stoffen, oxiderend

**FT** Brandbare vaste stoffen, giftig:

- FT1** Organisch, giftig
- FT2** Anorganisch, giftig

**FC** Brandbare vaste stoffen, bijtend:

- FC1** Organisch, bijtend
- FC2** Anorganisch, bijtend

**D** Vaste ontplofbare stoffen in niet explosieve toestand zonder bijkomend gevaar

**DT** Vaste ontplofbare stoffen in niet explosieve toestand, giftig

**SR** Zelfontledende stoffen:

- SR1** waarvoor temperatuurbeheersing niet is vereist
- SR2** waarvoor temperatuurbeheersing is vereist

**PM** **PM1** waarvoor temperatuurbeheersing niet is vereist

**PM2** waarvoor temperatuurbeheersing is vereist

### **Brandbare vaste stoffen**

Definities en eigenschappen

2.2.41.1.3 *Brandbare vaste stoffen* zijn gemakkelijk brandbare vaste stoffen en vaste stoffen, die door wrijving kunnen ontbranden en brand kunnen veroorzaken.

*Gemakkelijk brandbare vaste stoffen* zijn poedervormige, korrelige of pasteuze stoffen, die gevaarlijk zijn, omdat zij gemakkelijk worden ontstoken door kortstondig contact met de ontstekingsbron, zoals een brandend lucifer en omdat de vlammen zich snel verspreiden.

Het is mogelijk, dat het gevaar niet alleen veroorzaakt wordt door de brand, maar ook door giftige verbrandingsproducten.

Metaalpoeders zijn bijzonder gevaarlijk, omdat het moeilijk is het vuur te doven, aangezien normale blusmiddelen zoals koolzuur of water het gevaar kunnen verhogen.

### *Classificatie*

2.2.41.1.4 De in klasse 4.1, brandbare vaste stoffen, ingedeelde stoffen en voorwerpen zijn genoemd in tabel A van hoofdstuk 3.2. De indeling van organische stoffen en voorwerpen, die niet met name zijn genoemd in tabel A van hoofdstuk 3.2 in de juiste positie van subsectie 2.2.41.3 overeenkomstig het bepaalde in hoofdstuk 2.1 kan geschieden op grond van ervaring of op grond van de resultaten van de beproevingsmethoden volgens het Handboek beproevingen en criteria, deel III, subsectie 33.2.1. De indeling van anorganische stoffen, die niet met name zijn genoemd moet geschieden op grond van de resultaten van de beproevingsmethoden volgens het Handboek beproevingen en criteria, deel III, subsectie 33.2.1; hierbij moet ook rekening worden gehouden met ervaringen, indien deze tot een strengere indeling leiden.

2.2.41.1.5 Indien niet met name genoemde stoffen en voorwerpen onder een van de posities in 2.2.41.3 worden ingedeeld op grond van de beproevingsmethoden volgens het Handboek beproevingen en criteria, deel III, subsectie 33.2.1, zijn de volgende criteria van toepassing:

a) poedervormige, korrelige of pasteuze stoffen, met uitzondering van metaalpoeders of poeders van metaallegeringen moeten worden ingedeeld als gemakkelijk brandbare stoffen van klasse 4.1, indien zij door kortstondig contact met een ontstekingsbron (bijvoorbeeld een brandende lucifer) gemakkelijk kunnen worden ontstoken, of indien bij ontsteking de vlam zich snel uitbreidt, de brandduur voor een meetafstand van 100 mm korter is dan 45 seconden of de voortplantingssnelheid van de verbranding hoger is dan 2,2 mm/s.

b) Metaalpoeders of poeders van metaallegeringen moeten in klasse 4.1 worden ingedeeld, indien zij door contact met een vlam kunnen worden ontstoken en indien de reactie zich binnen 10 minuten over de gehele lengte van het monster uitbreidt.

Vaste stoffen die vlam kunnen vatten als gevolg van wrijving moeten worden ingedeeld in klasse 4.1 naar analogie met bestaande posities (bijv. lucifers) of in overeenstemming met een geëigende bijzondere bepaling.

2.2.41.1.6 Op grond van de beproevingsmethoden volgens het Handboek beproevingen en criteria, deel III, sectie 33.2.1 en de criteria van 2.2.41.1.4 en 2.2.41.1.5, kan ook worden vastgesteld of de aard van een met name genoemde stof zodanig is, dat deze stof niet is onderworpen aan de voorwaarden van deze klasse.

2.2.41.1.7 Indien stoffen van klasse 4.1 als gevolg van toevoegingen overgaan naar andere gevaarscategorieën dan die waartoe de stoffen behoren die met name zijn genoemd in tabel A van hoofdstuk 3.2, moeten deze mengsels worden ingedeeld onder de posities waartoe zij behoren op grond van de werkelijke gevaarseigenschappen.

**Opmerking:** Voor de indeling van oplossingen en mengsels (zoals preparaten, formuleringen en afvalstoffen) zie ook 2.1.3.

### *Indeling in verpakkingsgroepen*

2.2.41.1.8 Brandbare vaste stoffen, ingedeeld onder de verschillende posities van tabel A van hoofdstuk 3.2 moeten in verpakkingsgroep II of III worden ingedeeld op grond van de beproevingsmethoden volgens het Handboek beproevingen en criteria, deel III, subsectie 33.2.1, overeenkomstig de volgende criteria:

a) Gemakkelijk brandbare vaste stoffen, die bij de beproeving een brandduur hebben, korter dan 45 seconden voor een meetafstand van 100 mm, moeten worden ingedeeld in:

- verpakkingsgroep II: indien de vlam doordringt in de bevochtigde zone,
- verpakkingsgroep III: indien de vlam door de bevochtigde zone binnen 4 minuten tot stilstand wordt gebracht.

b) Metaalpoeders en poeders van metaallegeringen moeten worden ingedeeld in:

- verpakkingsgroep II: indien de reactie zich bij de beproeving binnen vijf minuten of minder over de gehele lengte van het monster voortplant;
- verpakkingsgroep III: indien de reactie zich bij de beproeving in meer dan vijf minuten over de gehele lengte van het monster voortplant.

In het geval van vaste stoffen die vlam kunnen vatten door wrijving, moet de verpakkingsgroep worden toegekend naar analogie van bestaande posities of in overeenstemming met een bijzondere bepaling.

### **Zelfontledende stoffen**

#### *Definities*

2.2.41.1.9 *Zelfontledende stoffen*, in de zin van het ADR, zijn thermisch instabiele stoffen, die een sterk exotherme ontleding kunnen ondergaan, zonder dat daarbij zuurstof (lucht) is betrokken. Stoffen worden niet beschouwd als zelfontledende stoffen van klasse 4.1, indien:

a) ze ontplofbare stoffen volgens de criteria van klasse 1 zijn,

- b) ze oxiderende stoffen zijn volgens de indelingsprocedure voor klasse 5.1 (zie 2.2.51.1), met uitzondering van mengsels van oxiderende stoffen, die ten minste 5% brandbare organische stoffen bevatten en die moeten worden onderworpen aan de classificatieprocedure, omschreven in Opmerking 2,
- c) ze organische peroxiden volgens de criteria van klasse 5.2 zijn (zie 2.2.52.1),
- d) hun ontledingswarmte lager is dan 300 J/g, of
- e) hun temperatuur van zichzelf versnellende ontleding (SADT) (zie Opmerking 3 hieronder) hoger is dan 75 °C voor een collo van 50 kg.

**Opmerking 1:** De ontledingswarmte kan worden bepaald met behulp van een willekeurige internationaal erkende methode, bijv. differentiële scanning calorimetrie en adiabatische calorimetrie.

**Opmerking 2:** Mengsels van oxiderende stoffen, die voldoen aan de criteria van klasse 5.1, die ten minste 5% brandbare organische stoffen bevatten en die niet voldoen aan de criteria genoemd in paragraaf a), c), d) of e) hierboven, moeten worden onderworpen aan de classificatieprocedure voor zelfontledende stoffen.

Een mengsel, dat de eigenschappen vertoont van een zelfontledende stof, type B t/m F, moet worden geclassificeerd als een zelfontledende stof van klasse 4.1.

Een mengsel, dat de eigenschappen vertoont van een zelfontledende stof van type G, moet overeenkomstig het principe, vermeld in 20.4.3 g) van deel II van het Handboek beproevingen en criteria, voor classificatiedoelinden worden beschouwd als een stof van klasse 5.1 (zie 2.2.51.1).

**Opmerking 3:** De SADT is de laagste temperatuur, waarbij een zichzelf versnellende ontleding kan optreden van een stof, in de verpakking zoals gebruikt tijdens het vervoer. De voorwaarden, noodzakelijk voor de bepaling van deze temperatuur, zijn vermeld in het Handboek beproevingen en criteria, deel II, hoofdstuk 20 en sectie 28.4.

**Opmerking 4:** Alle stoffen die de eigenschappen vertonen van een zelfontledende stof moeten als zodanig worden geclassificeerd, zelfs indien deze stoffen aanleiding geven tot een positief beproevingsresultaat voor de indeling in klasse 4.2 overeenkomstig 2.2.42.1.5.

#### Eigenschappen

##### 2.2.41.1.10

De ontleding van zelfontledende stoffen kan veroorzaakt worden door warmte, contact met katalytisch werkende verontreinigingen (bijv. zuren, verbindingen van zware metalen, basen), wrijving of stoot.

De ontledingssnelheid stijgt met de temperatuur en hangt af van de stof. De ontleding kan, in het bijzonder wanneer geen ontsteking optreedt, leiden tot het vrijkomen van giftige gassen of dampen. Bij bepaalde zelfontledende stoffen moet de temperatuur worden beheerst. Sommige zelfontledende stoffen kunnen explosief ontleden, vooral bij opsluiting. Deze eigenschap kan worden afgezwakt door toevoeging van verdunningsmiddelen of door gebruik van geschikte verpakkingen. Sommige zelfontledende stoffen branden heftig.

Zelfontledende stoffen zijn bijvoorbeeld bepaalde verbindingen van de hierna aangegeven typen:

- alifatische azoverbindingen (-C-N=N-C-);
- organische aziden (-C-N<sub>3</sub>);
- diazoniumzouten (-CN<sub>2</sub><sup>+</sup>Z<sup>-</sup>);
- N-nitrosoverbindingen (-N-N=O); en
- aromatische sulfohydraziden (-SO<sub>2</sub>-NH-NH<sub>2</sub>).

Deze opsomming is niet uitputtend en stoffen met andere reactieve groepen en bepaalde mengsels van stoffen kunnen soms soortgelijke eigenschappen bezitten.

### *Classificatie*

2.2.41.1.11 Zelfontledende stoffen worden ingedeeld in zeven typen, afhankelijk van de mate van gevaar. De typen van zelfontledende stoffen variëren van type A, dat niet ten vervoer is toegelaten in de verpakking waarin het is beproefd, tot type G, dat niet is onderworpen aan de voorschriften die van toepassing zijn op de zelfontledende stoffen van klasse 4.1. De classificatie van de zelfontledende stoffen van de typen B t/m F is direct afhankelijk van de grootste toegestane hoeveelheid per verpakking. De principes van toepassing voor de indeling en de indelingsprocedures, beproevingsmethoden en criteria, alsmede een voorbeeld van een geschikt beproevingsrapport zijn opgenomen in deel II van het Handboek beproevingen en criteria.

2.2.41.1.12 Reeds geclassificeerde, zelfontledende stoffen, die reeds ten vervoer in verpakkingen zijn toegelaten, zijn in 2.2.41.4 genoemd, die welke reeds ten vervoer in IBC's zijn toegelaten, zijn in 4.1.4.2, verpakkingsinstructie IBC 520 genoemd, en die welke reeds ten vervoer in tanks overeenkomstig hoofdstuk 4.2 zijn toegelaten, zijn in 4.2.5.2, transporttank-instructie T23 genoemd. Aan iedere genoemde toegelaten stof is de juiste algemene positie uit hoofdstuk 3.2, tabel A (UN-nummers 3221 tot en met 3240) toegewezen en zijn de van toepassing zijn de bijkomende gevaren en opmerkingen met relevante informatie voor het vervoer aangegeven.

Door de verzamelaanduidingen wordt aangegeven:

- het type van zelfontledende stof (B t/m F), zie 2.2.41.1.11 hierboven;
- de fysische toestand (vloeibaar/vast);
- de temperatuurbeheersing (indien vereist), zie 2.2.41.1.17 hieronder.

De classificatie van zelfontledende stoffen genoemd in 2.2.41.4 is gebaseerd op de technisch zuivere stof, behalve in de gevallen waar een concentratie lager dan 100% is aangegeven.

2.2.41.1.13 De classificatie van zelfontledende stoffen, die in 2.2.41.4, in 4.1.4.2, verpakkingsinstructie IBC 520 of in 4.2.5.2, transport-instructie T23 niet zijn genoemd, evenals de indeling daarvan in een verzamelaanduiding, moet worden uitgevoerd door de bevoegde autoriteit van het land van herkomst op grond van een beproevingsrapport. De goedkeuringsverklaring moet de classificatie en de relevante vervoersvoorwaarden omvatten. Indien het land van herkomst geen Overeenkomstsluitende Partij bij het ADR is, moeten de classificatie en de vervoersvoorwaarden worden erkend door de bevoegde autoriteit van de eerste Overeenkomstsluitende Partij bij het ADR, die bij de zending betrokken is.

2.2.41.1.14 Aan bepaalde zelfontledende stoffen kunnen activatoren, zoals zinkverbindingen, worden toegevoegd teneinde de reactiviteit daarvan te veranderen. Afhankelijk van het type en de concentratie van de activator, kan dit leiden tot een afname van de thermische stabiliteit of tot een verandering van de explosieve eigenschappen. Indien één van deze twee eigenschappen wordt veranderd, moet de nieuwe formulering overeenkomstig de classificatieprocedure worden onderzocht.

2.2.41.1.15 Monsters van niet in 2.2.41.4 genoemde zelfontledende stoffen of formuleringen van zelfontledende stoffen, waarvoor niet de volledige gegevens over de beproevingen beschikbaar zijn en die vervoerd moeten worden voor aanvullende beproevingen of beoordeling, moeten worden ingedeeld onder een van de verzamelaanduidingen, van toepassing op zelfontledende stoffen van type C, indien voldaan wordt aan de volgende voorwaarden:

- volgens de beschikbare gegevens is het monster niet gevaarlijker dan een zelfontledende stof van type B;
- het monster is verpakt volgens verpakkingsmethode OP2 en de hoeveelheid per transporteenheid bedraagt niet meer dan 10 kg.
- de beschikbare gegevens tonen aan dat de controletemperatuur, indien noodzakelijk, zodanig laag is dat gevaarlijke ontleding wordt voorkomen en zodanig hoog is dat geen gevaarlijke fasescheiding optreedt.

### *Desensibilisering*

2.2.41.1.16 Teneinde de veiligheid tijdens het vervoer te waarborgen, worden zelfontledende stoffen in veel gevallen gedesensibiliseerd met behulp van een verdunningsmiddel. Indien een percentage van een stof is vastgesteld, betreft dit het massapercentage van de stof, afgerond op het dichtstbijzijnde gehele getal. Indien een verdunningsmiddel wordt gebruikt, moet de zelfontledende stof worden beproefd in aanwezigheid van het verdunningsmiddel in de concentratie en de vorm gebruikt voor het vervoer. Verdunningsmiddelen die kunnen leiden tot een verhoging van de concentratie van de zelfontledende stof tot een waarde die gevaarlijk is in geval van lekkage uit een verpakking, mogen niet worden gebruikt. De gebruikte verdunningsmiddelen moeten inert zijn ten opzichte van de zelfontledende stof. In dit verband gelden vaste of vloeibare verdunningsmiddelen als inert, indien zij geen negatieve invloed hebben op de thermische stabiliteit en op het type gevaar van de zelfontledende stof. Vloeibare verdunningsmiddelen in formuleringen waarvoor temperatuurbeheersing vereist is (zie 2.2.41.1.14) moeten een kookpunt hebben van ten minste 60 °C en een vlampunt van ten minste 5 °C. Het kookpunt van de vloeistof moet ten minste 50 °C hoger zijn dan de controletemperatuur van de zelfontledende stof.



*Voorschriften voor temperatuurbeheersing*

- 2.2.41.1.17 Zelfontledende stoffen waarvan de SADT niet hoger is dan 55 °C moeten worden onderworpen aan temperatuurbeheersing tijdens het vervoer. Zie 7.1.7.

**Vaste ontplofbare stoffen in niet explosieve toestand**

- 2.2.41.1.18 Vaste ontplofbare stoffen in niet explosieve toestand zijn stoffen die zijn bevochtigd met water of met alcoholen of die zijn verdund met andere stoffen teneinde hun explosieve eigenschappen te onderdrukken.

Dergelijke posities in tabel A in hoofdstuk 3.2 zijn:

UN-nummers 1310, 1320, 1321, 1322, 1336, 1337, 1344, 1347, 1348, 1349, 1354, 1355, 1356, 1357, 1517, 1571, 2555, 2556, 2557, 2852, 2907, 3317, 3319, 3344, 3364, 3365, 3366, 3367, 3368, 3369, 3370, 3376, 3380 en 3474.

**Stoffen verwant aan zelfontledende stoffen**

- 2.2.41.1.19 Stoffen die
- op voorlopige basis zijn ingedeeld in klasse 1 in overeenstemming met de resultaten van de beproevingsseries 1 en 2, maar die zijn vrijgesteld van klasse 1 in overeenstemming met de resultaten van de beproevingsserie 6;
  - geen zelfontledende stoffen van klasse 4.1 zijn; en
  - geen stoffen zijn van de klasse 5.1 en 5.2.

worden ook ingedeeld in klasse 4.1. De UN-nummers 2956, 3241, 3242 en 3251 zijn zulke posities.

**Polymeriserende stoffen**

*Definities en eigenschappen*

- 2.2.41.1.20 Polymeriserende stoffen zijn stoffen die zonder stabilisatie een sterk exotherme reactie kunnen ondergaan die leidt tot de vorming van grotere moleculen of de vorming van polymeren onder normale vervoersomstandigheden. Dergelijke stoffen worden als polymeriserende stoffen van klasse 4.1 beschouwd indien:

- hun SAPT (self-accelerating polymerization temperature) 75 °C of lager is onder de omstandigheden (met of zonder chemische stabilisatie bij het vervoer) en in het collo, de IBC of de tank waarin de stof of het mengsel wordt vervoerd;
- ze een reactiewarmte vertonen van meer dan 300 J/g; en
- ze niet aan alle andere criteria voor opname in de klassen 1 tot en met 8 voldoen.

Een mengsel dat voldoet aan de criteria van een polymeriserende stof moet worden ingedeeld als polymeriserende stof van klasse 4.1.

*Maatregelen voor temperatuurbeheersing*

- 2.2.41.1.21 Polymeriserende stoffen zijn onderworpen aan temperatuurbeheersing tijdens het vervoer indien hun SAPT:

- 50 °C of lager is in het collo of de IBC waarin de stof wordt vervoerd, ingeval de stoffen ten vervoer in een collo of IBC worden aangeboden; of
- 45 °C of lager is in de tank waarin de stof wordt vervoerd, ingeval de stoffen ten vervoer in een tank worden aangeboden. Zie 7.1.7.

**Opmerking:** *Stoffen die voldoen aan de criteria voor polymeriserende stoffen en ook voor opname in de klassen 1 tot en met 8, zijn onderworpen aan de eisen van bijzondere bepaling 386 in hoofdstuk 3.3.*

**2.2.41.2 Niet ten vervoer toegelaten stoffen**

- 2.2.41.2.1 De chemisch instabiele stoffen van klasse 4.1 zijn niet ten vervoer toegelaten, tenzij de noodzakelijke maatregelen zijn getroffen om een gevaarlijke ontleding of polymerisatie tijdens het vervoer te verhinderen. Daartoe moet er in het bijzonder zorg voor worden gedragen, dat de houders en tanks geen stoffen bevatten, die deze reacties kunnen bevorderen.

- 2.2.41.2.2 Brandbare vaste stoffen, oxiderend, die zijn ingedeeld onder UN-nummer 3097, zijn niet ten vervoer toegelaten tenzij zij voldoen aan de voorschriften van klasse 1 (zie ook subsectie 2.1.3.7).

- 2.2.41.2.3 De volgende stoffen zijn niet ten vervoer toegelaten:

- de zelfontledende stoffen van type A [zie Handboek beproevingen en criteria, deel II, subsectie 20.4.2 a)];

- fosforsulfiden die niet vrij zijn van witte of gele fosfor;
- andere vaste ontplofbare stoffen in niet explosieve toestand dan die welke zijn genoemd in hoofdstuk 3.2, tabel A;
- anorganische brandbare stoffen in gesmolten toestand met uitzondering van UN 2448 ZWAVEL, GESMOLTEN;

## 2.2.41.3

## Lijst van verzamelaanduidingen

	BIJKOMEND GEVAAR	CLAS-SIFICATIE-CODE	UN-nummer	BENAMING VAN DE STOF OF HET VOORWERP
Brandbare vaste stoffen	zonder bijkomend gevaar	organisch	F1	3175 VASTE STOFFEN, DIE BRANDBARE VLOEI STOFFEN BEVATTEN, N.E.G. 1353 VEZELS, GEÏMPREGNEERD MET ZWAK GENITREERDE NITROCELLULOSE, N.E.G. of 1353 WEEFSELS, GEÏMPREGNEERD MET ZWAK GENITREERDE NITROCELLULOSE, N.E.G. 1325 BRANDBARE ORGANISCHE VASTE STOF, N.E.G.
			F2	3176 BRANDBARE ORGANISCHE VASTE STOF, GESMOLTEN, N.E.G.
			F3	3089 BRANDBAAR METAALPOEDER, N.E.G. <sup>a b</sup> 3181 BRANDBARE METAALZOUTEN VAN ORGANISCHE VERBINDINGEN, N.E.G. 3182 BRANDBARE METAALHYDRIDEN, N.E.G. <sup>c</sup> 3178 BRANDBARE ANORGANISCHE VASTE STOF, N.E.G.
			F4	3527 POLYESTERHARSKIT, vast basisproduct 3541 VOORWERPEN MET BRANDBARE VASTE STOF, N.E.G.
	oxiderend	FO	3097 BRANDBARE VASTE STOF, OXIDEREND, N.E.G. (niet ten vervoer toegelaten, zie 2.2.41.2.2)	
	giftig	organisch	FT1	2926 BRANDBARE ORGANISCHE VASTE STOF, GIFTIG, N.E.G.
			FT2	3179 BRANDBARE ANORGANISCHE VASTE STOF, GIFTIG, N.E.G.
		anorganisch	FC1	2925 BRANDBARE ORGANISCHE VASTE STOF, BIJTEND, N.E.G.
			FC2	3180 BRANDBARE ANORGANISCHE VASTE STOF, BIJTEND, N.E.G.

a Metalen en metaallegeringen in poedervorm of in een andere brandbare vorm, die voor zelfontbranding vatbaar zijn, zijn stoffen van klasse 4.2.

b Metalen en metaallegeringen in poedervorm of in een andere brandbare vorm, die in contact met water brandbare gassen ontwikkelen, zijn stoffen van klasse 4.3.

c Metaalhydriden, die in contact met water brandbare gassen ontwikkelen, zijn stoffen van klasse 4.3. Aluminiumboorhydride of aluminiumboorhydride in apparaten zijn stoffen van klasse 4.2, UN-nummer 2870.

	BIJKOMEND GEVAAR	CLAS-SIFICATIE-CODE	UN-num-mer	BENAMING VAN DE STOF OF HET VOORWERP
Vaste ontplofbare stoffen in niet explosieve toestand	zonder bijkomend gevaar	D	3319	NITROGLYCERINE, MENGSEL, GEDESENSIBILISEERD, VAST, N.E.G., met meer dan 2 massa-% maar ten hoogste 10 massa-% nitroglycerine
			3344	PENTAERITHRIETTETRANITRAAT(PENTAERITHRIETTETRANITRAAT, PETN), MENGSEL, GEDESENSIBILISEERD, VAST, N.E.G., met meer dan 10 massa-% maar ten hoogste 20 massa-% PETN.
			3380	GEDESENSIBILISEERDE ONTPLOFBARE STOF, VAST, N.E.G.
	giftig	DT		Alleen stoffen genoemd in tabel A van hoofdstuk 3.2 Zijn als stoffen van klasse 4.1 ten vervoer toegelaten.
	geen temperatuur-beheersing vereist	SR1	3221	ZELFONTLEDENDE VLOEISTOF, TYPE B en ZELFONTLEDENDE VASTE STOF, TYPE A: niet ten vervoer toegelaten (zie 2.2.41.2.3)
			3222	ZELFONTLEDENDE VLOEISTOF, TYPE B
			3223	ZELFONTLEDENDE VASTE STOF, TYPE B
			3224	ZELFONTLEDENDE VLOEISTOF, TYPE C
			3225	ZELFONTLEDENDE VASTE STOF, TYPE C
			3226	ZELFONTLEDENDE VLOEISTOF, TYPE D
			3227	ZELFONTLEDENDE VASTE STOF, TYPE D
			3228	ZELFONTLEDENDE VLOEISTOF, TYPE E
			3229	ZELFONTLEDENDE VASTE STOF, TYPE E
			3230	ZELFONTLEDENDE VLOEISTOF, TYPE F
			3231	ZELFONTLEDENDE VASTE STOF, TYPE F
				ZELFONTLEDENDE VLOEISTOF, TYPE G en ZELFONTLEDENDE VASTE STOF, TYPE G: niet onderworpen aan de voorschriften van toepassing op de stoffen van klasse 4.1 (zie 2.2.41.1.11)
Zelfontledende stoffen			3231	ZELFONTLEDENDE VLOEISTOF, TYPE B, MET TEMPERATUURBEHEERSING
SR			3232	ZELFONTLEDENDE VASTE STOF, TYPE B, MET TEMPERATUURBEHEERSING
			3233	ZELFONTLEDENDE VLOEISTOF, TYPE C, MET TEMPERATUURBEHEERSING
			3234	ZELFONTLEDENDE VASTE STOF, TYPE C, MET TEMPERATUURBEHEERSING
			3235	ZELFONTLEDENDE VLOEISTOF, TYPE D, MET TEMPERATUURBEHEERSING
			3236	ZELFONTLEDENDE VASTE STOF, TYPE D, MET TEMPERATUURBEHEERSING
			3237	ZELFONTLEDENDE VLOEISTOF, TYPE E, MET TEMPERATUURBEHEERSING
			3238	ZELFONTLEDENDE VASTE STOF, TYPE E, MET TEMPERATUURBEHEERSING
			3239	ZELFONTLEDENDE VLOEISTOF, TYPE F, MET TEMPERATUURBEHEERSING
			3240	ZELFONTLEDENDE VASTE STOF, TYPE F, MET TEMPERATUURBEHEERSING
	temperatuurbeheersing vereist	SR2		

<b>Polymeriserende stoffen</b> <b>PM</b>	<b>temperatuurbeheersing niet vereist</b>	<b>PM1</b>	<b>3531</b> POLYMERISERENDE STOF, VAST, GESTABILISEERD, N.E.G. <b>3532</b> POLYMERISERENDE STOF, VLOEIBAAR, GESTABILISEERD, N.E.G.
	<b>temperatuurbeheersing vereist</b>	<b>PM2</b>	<b>3533</b> POLYMERISERENDE STOF, VAST, MET TEMPERATUURBEHEERSING, N.E.G. <b>3534</b> POLYMERISERENDE STOF, vloeibaar, MET TEMPERATUURBEHEERSING, N.E.G.

2.2.41.4

**Lijst van reeds ingedeelde zelfontledende stoffen in verpakkingen**

De in de kolom "Verpakkingsmethode" aangegeven codes "OP1" tot en met "OP8" verwijzen naar de verpakkingsmethoden in 4.1.4.1, verpakkingsinstructie P 520 (zie ook 4.1.7.1). De te vervoeren zelfontledende stoffen moeten voldoen aan de aangegeven classificatie en de aangegeven (van de SADT afgeleide) controle- en kritieke temperaturen. Voor stoffen, die in IBC's zijn toegelaten, zie 4.1.4.2, verpakkingsinstructie IBC 520, en voor stoffen die in tanks overeenkomstig hoofdstuk 4.2 zijn toegelaten, zie 4.2.5.2.6, transporttank-instructie T23. De formuleringen die zijn vermeld in verpakkingsinstructie IBC 520 van 4.1.4.2 en in transporttank-instructie T 23 van 4.2.5.2.6 mogen ook worden vervoerd indien verpakt volgens verpakkingsmethode OP8 van verpakkingsinstructie P 520 in 4.1.4.1, met dezelfde controle- en kritieke temperaturen, voor zover van toepassing.

**Opmerking:** De in deze tabel gegeven classificatie is gebaseerd op de technisch zuivere stof (uitgezonderd daar waar een concentratie van minder dan 100 % gespecificeerd wordt). Voor andere concentraties kan de stof aansluitend op de procedures in deel II van het Handboek beproevingen en criteria en in 2.2.41.1.17 anders worden ingedeeld.

ZELFONTLEDENDE STOF	Concentratie (%)	Verpakkingsmethode	Controle-temperatuur (°C)	Kritieke temperatuur (°C)	UN-nummer algemene positie	Opmerkingen
ACETON-PYROGALLOL-COPOLYMEER-2-DIAZO-1-NAFTOL-5-SULFONAAT	100	OP8			3228	
AZODICARBONAMIDE FORMULERING TYPE B, MET TEMPERATUURBEHEER-SING	< 100	OP5			3232	(1) (2)
AZODICARBONAMIDE FORMULERING TYPE C	< 100	OP6			3224	(3)
AZODICARBONAMIDE FORMULERING TYPE C, MET TEMPERATUURBEHEERSING	< 100	OP6			3234	(4)
AZODICARBONAMIDE FORMULERING TYPE D	< 100	OP7			3226	(5)
AZODICARBONAMIDE FORMULERING TYPE D, MET TEMPERATUURBEHEERSING	< 100	OP7			3236	(6)
2,2'-AZODI(2,4-DIMETHYL-4-METHOXY-VALERONITRIL)	100	OP7	-5	+5	3236	
2,2' -AZODI(2,4-DIMETHYL-VALERONITRIL)	100	OP7	+10	+15	3236	
2,2' AZODI(ETHYL-2-METHYL-PROPIONAAT)	100	OP7	+20	+25	3235	
1,1-AZODI(HEXAHYDROBENZONITRIL)	100	OP7			3226	
2,2' -AZODI(ISOBUTYRONITRIL)	100	OP6	+40	+45	3234	
2,2' -AZODI(ISOBUTYRONITRIL) als pasta op waterbasis	≤ 50	OP6			3224	

ZELFONTLEDENDE STOFFEN	Concentratie (%)	Verpakkingsmethode	Controle-temperatuur (°C)	Kritieke temperatuur (°C)	UN-nummer algemene positie	Opmerkingen
2,2' -AZODI(2METHYLBUTYRONITRIL)	100	OP7	+35	+40	3236	
BENZEEN-1,3-DISULFONYLHYDRAZIDE, als pasta	52	OP7			3226	
BENZEENSULFONYLHYDRAZIDE	100	OP7			3226	
4-(BENZYL(ETHYL)AMINO)-3-ETHOXY-BENZEENDIAZONIUM-ZINKCHLORIDE	100	OP7			3226	
4-(BENZYL(METHYL)AMINO)-3-ETHOXY-BENZEENDIAZONIUM-ZINKCHLORIDE	100	OP7	+40	+45	3236	
3-CHLOOR-4-DIETHYLAMINOBEZEEN-DIAZONIUM-ZINKCHLORIDE	100	OP7			3226	
2-DIAZO-1-NAFTOL-4- SULFONYLCHLORIDE	100	OP5			3222	(2)
2-DIAZO-1-NAFTOL-5-SULFONYLCHLORIDE	100	OP5			3222	(2)
2-DIAZO-1-NAFTOL-SULFONZURE ESTER, MENGSEL, TYPE D	< 100	OP7			3226	(9)
2,5-DIBUTOXY-4-(4-MORFOLINYL)-BEZEENDIAZONIUM, TETRACHLOORZINKAAT (2:1)	100	OP8			3228	
2,5-DIETHOXY-4-(FENYLSULFONYL)-BEZEENDIAZONIUM-ZINKCHLORIDE	67	OP7	+40	+45	3236	
2,5-DIETHOXY-4-MORFOLINO-BENZEENDIAZONIUM-ZINKCHLORIDE	67-100	OP7	+35	+40	3236	
2,5-DIETHOXY-4-MORFOLINOBEZEEN-DIAZONIUM-ZINKCHLORIDE	66	OP7	+40	+45	3236	
2,5-DIETHOXY-4-MORFOLINO-BENZEEN-DIAZONIUM-TETRA-FLUOROBORAAT	100	OP7	+30	+35	3236	
2,5-DIETHOXY-4-(4-MORFOLINYL)-BEZEENDIAZONIUM-SULFAAT	100	OP7			3226	

ZELFONTLEDENDE STOF	Concentratie (%)	Verpakkings- methode	Controle- temperatuur (°C)	Kritieke temperatuur (°C)	UN-nummer algemene positie	Opmerkingen
DIETHYLEENGLYCOL-BIS-(ALLYLCARBONAAT) + DI-ISOPROPYL-PEROXYDICARBONAAT	≥ 88 + ≤ 12	OP8	-10	0	3237	
DIFENYLOXIDE-4,4'-DISULFONYL-HYDRAZIDE	100	OP7			3226	
2,5-DIMETHOXY-4-(4-METHYLFENYL-SULFONYL)BENZEEN-DIAZONIUM-ZINKCHLORIDE	79	OP7	+40	+45	3236	
4-(DIMETHYLAMINO)-BENZEENDIAZONIUM-TRICHLOORZINKAAT (-1)	100	OP8			3228	
4-DIMETHYLAMINO-6-(2-DIMETHYL-AMINOETHOXY) TOLUEEN-2-DIAZONIUM -ZINKCHLORIDE	100	OP7	+40	+45	3236	
N,N'-DINITROSO-N,N' -DIMETHYL-TEREFTAALAMIDE, als pasta	72	OP6			3224	
N,N'-DINITROSOPENTAMETHYLEEN-TETRAMINE	82	OP6			3224	(7)
4-DIPROPYLAMINOBEENZEEN DIAZONIUM-ZINKCHLORIDE	100	OP7			3226	
2-(N,N-ETHOXYCARBONYLFENYL-AMINO)-3-METHOXY-4-(N-METHYL-N-CYCLOHEXYLAMINO)-BENZEENDIAZONIUM-ZINKCHLORIDE	63-92	OP7	+ 40	+ 45	3236	
2-(N,N-ETHOXYCARBONYL-FENYL-AMINO)-3-METHOXY-4-(N-METHYL-N-CYCLOHEXYLAMINO)- BENZEENDIAZONIUM-ZINKCHLORIDE	62	OP7	+35	+40	3236	
N-FORMYL-2-(NITROMETHYLEEN)-1,3-PERHYDROTHIAZINE	100	OP7	+45	+50	3236	
THIOFOSFORZUUR, O-[(CYAANFENYL-METHYLEEN)AZANYL]-O,O-DIETHYLESTER	82-91 (Z-isomeer)	OP8			3227	(10)
2-(2-HYDROXYETHOXY)-1- (PYRROLIDIN-1-YL)BENZEEN-4-DIAZONIUM-ZINKCHLORIDE	100	OP7	+ 45	+ 50	3236	



ZELFONTLEDENDE STOF	Concentratie (%)	Verpakkingsmethode	Controle-temperatuur (°C)	Kritieke temperatuur (°C)	UN-nummer algemene positie	Opmerkingen
3-(2-HYDROXYETHOXY)-4- (PYRROLIDIN-1-YL)BENZEENDIAZONIUM-ZINKCHLORIDE	100	OP7	+40	+45	3236	
2-(N,N-METHYLAMINOETHYLCARBONYL)-4-(3,4-DIMETHYLFENYLSULFONYL)BENZEENDIAZONIUMWATERSTOFSULFAAT	96	OP7	+45	+50	3236	
4-METHYLBENZEENSULFONYL-HYDRAZIDE	100	OP7			3226	
3-METHYL-4-(PYRROLIDIN-1-YL)BENZEENDIAZONIUM TETRAFLUORBORAAT	95	OP6	+45	+50	3234	
4-NITROSOFENOL	100	OP7	+35	+40	3236	
NATRIUM –2-DIAZO-1-NAFTOL- 4-SULFONAAT	100	OP7			3226	
NATRIUM-2-DIAZO-1-NAFTOL-5-SULFONAAT	100	OP7			3226	
TETRAMINE PALLADIUM (II) NITRAAT	100	OP6	+30	+35	3234	
ZELFONTLEDENDE VLOEISTOF, MONSTER		OP2			3223	(8)
ZELFONTLEDENDE VLOEISTOF, MONSTER, MET TEMPERATUUR-BEHEERSING		OP2			3233	(8)
ZELFONTLEDENDE VASTE STOF, MONSTER		OP2			3224	(8)
ZELFONTLEDENDE VASTE STOF, MONSTER MET TEMPERATUUR-BEHEERSING		OP2			3234	(8)

**Opmerkingen:**

- (1) Azodicarbonamide-formuleringen die voldoen aan de criteria van subsectie 20.4.2 b) van het Handboek beproevingen en criteria. De controle- en kritieke temperaturen moeten worden vastgesteld overeenkomstig de procedure in 7.1.7.3.1 t/m 7.1.7.3.6.
- (2) Bijkomend gevaarsetiket "ONTPLOFBAAR" vereist (model nr. 1, zie 5.2.2.2.2).
- (3) Azodicarbonamide-formuleringen die voldoen aan de criteria van subsectie. 20.4.2 c) van het Handboek beproevingen en criteria.
- (4) Azodicarbonamide-formuleringen die voldoen aan de criteria van subsectie 20.4.2 c) van het Handboek beproevingen en criteria. De controle- en kritieke temperaturen moeten worden vastgesteld overeenkomstig de procedure in 7.1.7.3.1 t/m 7.1.7.3.6.
- (5) Azodicarbonamide-formuleringen die voldoen aan de criteria van subsectie 20.4.2 d) van het Handboek beproevingen en criteria.

- (6) *Azodicarbonamide-formuleringen, die voldoen aan de criteria van subsectie 20.4.2 d) van het Handboek beproevingen en criteria. De controle- en kritieke temperaturen moeten worden vastgesteld overeenkomstig de procedure in 7.1.7.3.1 t/m 7.1.7.3.6.*
- (7) *Met een geschikt verdunningsmiddel met een kookpunt niet lager dan 150 °C.*
- (8) *Zie 2.2.41.1.15.*
- (9) *Deze positie is van toepassing op mengsels van 2-diazo-1-naftol-4-sulfonzure ester en 2-diazo-1-naftol-5-sulfonzure ester die voldoen aan de criteria van paragraaf 20.4.2 d) van het Handboek beproevingen en criteria.*
- (10) *Deze positie is van toepassing op het technisch mengsel in n-butanol binnen de vastgestelde concentratiegrenzen van het Z-isomeer.*

## 2.2.42 Klasse 4.2 Voor zelfontbranding vatbare stoffen

### 2.2.42.1 Criteria

2.2.42.1.1 De titel van klasse 4.2 omvat:

- *pyrofore stoffen*; dit zijn stoffen, met inbegrip van mengsels en oplossingen (vloeibaar of vast), die in contact met lucht, zelfs in kleine hoeveelheden binnen 5 minuten ontbranden. Dit zijn de stoffen van klasse 4.2 die het sterkst voor zelfontbranding vatbaar zijn, en
- *voor zelfverhitting vatbare stoffen en voorwerpen*; dit zijn stoffen en voorwerpen met inbegrip van mengsels en oplossingen, die in contact met lucht zonder toevoer van energie voor zelfverhitting vatbaar zijn. Deze stoffen kunnen slechts in grote hoeveelheden (verscheidene kilogrammen) en na lange tijdsduur (uren of dagen) ontbranden.

2.2.42.1.2 De stoffen en voorwerpen van klasse 4.2 zijn als volgt onderverdeeld:

- S** Voor zelfontbranding vatbare stoffen, zonder bijkomend gevaar
- S1** organische stoffen, vloeibaar
  - S2** organische stoffen, vast
  - S3** anorganische stoffen, vloeibaar
  - S4** anorganische stoffen, vast
  - S5** metaalorganisch
  - S6** voorwerpen
- SW** Voor zelfontbranding vatbare stoffen die in contact met water brandbare gassen ontwikkelen
- SO** Voor zelfontbranding vatbare stoffen, oxiderend
- ST** Voor zelfontbranding vatbare stoffen, giftig
- ST1** organische stoffen, giftig, vloeibaar
  - ST2** organische stoffen, giftig, vast
  - ST3** anorganische stoffen, giftig, vloeibaar
  - ST4** anorganische stoffen, giftig, vast
- SC** Voor zelfontbranding vatbare stoffen, bijtend
- SC1** organische stoffen, bijtend, vloeibaar
  - SC2** organische stoffen, bijtend, vast
  - SC3** anorganische stoffen, bijtend, vloeibaar
  - SC4** anorganische stoffen, bijtend, vast

#### *Eigenschappen*

2.2.42.1.3 Zelfverhitting van een stof is een proces waarbij een geleidelijke reactie van die stof met zuurstof (in de lucht) leidt tot warmteontwikkeling. Indien de snelheid van de warmteontwikkeling de snelheid van het warmteverlies overtreft, dan zal de temperatuur van de stof stijgen hetgeen, na de inductietijd, kan leiden tot zelfontsteking en verbranding.

#### *Classificatie*

2.2.42.1.4 De in klasse 4.2 ingedeelde stoffen en voorwerpen zijn genoemd in tabel A van hoofdstuk 3.2. De indeling van stoffen en voorwerpen, die niet met name zijn genoemd, in tabel A van hoofdstuk 3.2 in de juiste specifieke n.e.g.-positie van subsectie 2.2.42.3 overeenkomstig het bepaalde in hoofdstuk 2.1 kan geschieden op grond van ervaring of op grond van de resultaten van de beproevingsmethoden overeenkomstig het Handboek beproevingen en criteria, deel III, sectie 33.3.

De indeling in algemene n.e.g.-posities van klasse 4.2 moet geschieden op grond van de resultaten van de beproevingsmethoden overeenkomstig het Handboek beproevingen en criteria, deel III, sectie 33.3; hierbij moet ook rekening worden gehouden met ervaring, indien deze tot een strengere indeling leidt.

2.2.42.1.5 Indien niet met name genoemde stoffen en voorwerpen onder één van de posities in 2.2.42.3 worden ingedeeld op grond van de beproevingsmethoden overeenkomstig het Handboek beproevingen en criteria, deel III, sectie 33.3, zijn de volgende criteria van toepassing:

- a) vaste stoffen die voor zelfontbranding vatbaar (pyrofoor) zijn, moeten in klasse 4.2 worden ingedeeld, indien zij bij een val van 1 meter hoogte of binnen 5 minuten ontbranden;
- b) vloeistoffen die voor zelfontbranding vatbaar (pyrofoor) zijn, moeten in klasse 4.2 worden ingedeeld:
  - i) indien zij, gegoten op een inert dragermateriaal, binnen 5 minuten ontbranden, of

- ii) bij een negatief beproevingsresultaat volgens i), indien zij, gegoten op een droog ingescheurd filtreerpapiertje (Whatmanfilter no. 3), dit binnen 5 minuten doen ontbranden of verkolen;
- c) stoffen waarbij in een monster in de vorm van een kubus met ribben van 10 cm, bij een beproevingstemperatuur van 140 °C binnen 24 uren een zelfontbranding of een temperatuurverhoging tot hoger dan 200 °C wordt waargenomen, moeten worden ingedeeld in klasse 4.2. Dit criterium is gebaseerd op de zelfontbrandingstemperatuur van houtskool, die 50 °C bedraagt voor een monster in de vorm van een kubus van 27 m<sup>3</sup>. Stoffen met een zelfontbrandingstemperatuur hoger dan 50 °C voor een volume van 27 m<sup>3</sup> mogen niet in klasse 4.2 worden ingedeeld.

**Opmerking 1:** Stoffen die in colli met een inhoud van ten hoogste 3 m<sup>3</sup> worden vervoerd, zijn niet onderworpen aan klasse 4.2, indien bij beproeving van een monster, in de vorm van een kubus met ribben van 10 cm, bij een temperatuur van 120 °C binnen 24 uur geen zelfontbranding of temperatuurverhoging tot boven 180 °C optreedt.

**Opmerking 2:** Stoffen die in colli met een inhoud van ten hoogste 450 l worden vervoerd, zijn niet onderworpen aan klasse 4.2, indien bij beproeving van een monster, in de vorm van een kubus met ribben van 10 cm, bij een temperatuur van 100 °C binnen 24 uur geen zelfontbranding of temperatuurverhoging tot boven 160 °C optreedt.

**Opmerking 3:** Aangezien metaalorganische stoffen afhankelijk van hun eigenschappen in klasse 4.2 of 4.3 met aanvullende bijkomende gevaren kunnen worden ingedeeld, is in 2.3.5 een speciaal beslissingsschema voor de classificatie van deze stoffen opgenomen.

- 2.2.42.1.6 Indien stoffen van klasse 4.2 als gevolg van toevoegingen overgaan naar andere gevaarscategorieën dan die waartoe de met name in tabel A van hoofdstuk 3.2 genoemde stoffen behoren, moeten deze mengsels worden ingedeeld in de posities waartoe zij op grond van dergelijke gevaarseigenschappen behoren.

**Opmerking:** Voor de indeling van oplossingen en mengsels (zoals preparaten, formuleringen en afvalstoffen) zie ook 2.1.3.

- 2.2.42.1.7 Op grond van de beproevingsmethoden in het Handboek beproevingen en criteria, deel III, sectie 33.3 en de criteria van 2.2.42.1.5, kan ook worden vastgesteld of de aard van een met name genoemde stof zodanig is, dat deze stof niet is onderworpen aan de voorwaarden van deze klasse.

#### *Indeling in verpakkingsgroepen*

- 2.2.42.1.8 Stoffen en voorwerpen ingedeeld in de onder de verschillende posities in tabel A van hoofdstuk 3.2 moeten op grond van de beproevingsmethoden overeenkomstig het Handboek beproevingen en criteria, deel III, sectie 33.3 zijn ingedeeld in de verpakkingsgroepen I, II en III, overeenkomstig de volgende criteria:

- a) stoffen die voor zelfontbranding vatbaar (pyrofoor) zijn moeten worden ingedeeld in verpakkingsgroep I;
- b) stoffen en voorwerpen die voor zelfverhitting vatbaar zijn en waarbij in een monster, in de vorm van een kubus met ribben van 2,5 cm, bij een beproevingstemperatuur van 140 °C binnen 24 uren een zelfontbranding of een temperatuurverhoging tot hoger dan 200 °C wordt waargenomen, moeten worden ingedeeld in verpakkingsgroep II. Stoffen met een zelfontbrandingstemperatuur hoger dan 50 °C voor een volume van 450 liter moeten niet in verpakkingsgroep II worden ingedeeld;
- c) stoffen die weinig voor zelfverhitting vatbaar zijn, waarbij in een monster, in de vorm van een kubus met ribben van 2,5 cm, de verschijnselen genoemd onder b) onder de gegeven omstandigheden niet worden waargenomen, maar waarbij in een monster, in de vorm van een kubus met ribben van 10 cm, bij een beproevingstemperatuur van 140 °C binnen 24 uren een zelfontbranding of een temperatuurverhoging tot hoger dan 200 °C wordt waargenomen, moeten worden ingedeeld in verpakkingsgroep III.

#### **2.2.42.2 Niet ten vervoer toegelaten stoffen**

De volgende stoffen zijn niet ten vervoer toegelaten:

- UN 3255 tert-BUTYLHYPOCHLORIET
- voor zelfverhitting vatbare stoffen, oxiderend, die zijn ingedeeld onder UN-nummer 3127, tenzij zij voldoen aan de voorschriften van klasse 1 (zie 2.1.3.7).

## 2.2.42.3

## Lijst van verzamelaanduidingen

	CLAS-SIFI-CATIE-CODE	UN-num-mer	BENAMING VAN DE STOF OF HET VOORWERP	
<b>Voor zelfontbranding vatbare stoffen</b>				
zonder bij-komend gevaar	organisch	vloeibaar S1	2845 PYROFORE ORGANISCHE VLOEISTOF, N.E.G. 3183 VOOR ZELFVERHITTING VATBARE, ORGANISCHE VLOEISTOF, N.E.G.	
		vast S2	1373 VEZELS VAN DIERLIJKE, PLANTAARDIGE OF SYNTHETISCHE OORSPRONG, N.E.G. geïmpregneerd met olie, of 1373 WEEFSELS VAN DIERLIJKE, PLANT-AARDIGE OF SYNTHETISCHE OORSPRONG, N.E.G. geïmpregneerd met olie 2006 KUNSTSTOFFEN OP BASIS VAN NITROCELLULOSE, VOOR ZELFVERHITTING VATBAAR, N.E.G. 3313 VOOR ZELFVERHITTING VATBARE, ORGANISCHE PIGMENTEN 2846 PYROFORE ORGANISCHE VASTE STOF, N.E.G. 3088 VOOR ZELFVERHITTING VATBARE, ORGANISCHE VASTE STOF, N.E.G.	
	an-organisch	vloeibaar S3	3194 PYROFORE ANORGANISCHE VLOEISTOF, N.E.G. 3186 VOOR ZELFVERHITTING VATBARE, ANORGANISCHE VLOEISTOF, N.E.G.	
		vast S4	1383 PYROFOOR METAAL, N.E.G. of 1383 PYROFORE LEGERING, N.E.G. 1378 METAALKATALYSATOR, BEVOCHTIGD met een zichtbare overmaat vloeistof 2881 METAALKATALYSATOR, DROOG 3189 VOOR ZELFVERHITTING VATBAAR METAALPOEDER, N.E.G. <sup>a</sup> 3205 ALCOHOLATEN VAN AARDALKALIMETALEN, N.E.G. 3200 PYROFORE ANORGANISCHE VASTE STOF, N.E.G. 3190 VOOR ZELFVERHITTING VATBARE, ANORGANISCHE VASTE STOF, N.E.G..	
	metaalorga-nisch	S5	3391 PYROFORE METAALORGANISCHE STOF, VAST 3392 PYROFORE METAALORGANISCHE STOF, VLOEIBAAR 3400 VOOR ZELFVERHITTING VATBARE, METAALORGANISCHE STOF, VAST	
	voorwerpen	S6	3542 VOORWERPEN MET EEN VOOR ZELFONTBRANDING VATBARE STOF, N.E.G.	
	S			

a Stof en poeder van metalen, niet giftig, in niet voor zelfontbranding vatbare vorm, die echter in contact met water brandbare gassen ontwikkelen, zijn stoffen van klasse 4.3.

BIJKOMEND GEVAAR	CLAS-SIFI-CATIE-CODE	UN-num-mer	BENAMING VAN DE STOF OF HET VOORWERP
------------------	----------------------	------------	--------------------------------------

Voor zelfontbranding vatbare stoffen

reactief met water	SW	3393	PYROFORE METAALORGANISCHE STOF, VAST, REACTIEF MET WATER		
		3394	PYROFORE METAALORGANISCHE STOF, VLOEIBAAR, REACTIEF MET WATER		
oxiderend	SO	3127	VOOR ZELFVERHITTING VATBARE VASTE STOF, OXIDEREND, N.E.G. (niet ten vervoer toegelaten, zie 2.2.42.2)		
giftig	organisch	vloeibaar	ST1	3184	VOOR ZELFVERHITTING VATBARE, ORGANISCHE VLOEISTOF, GIFTIG, N.E.G.
		vast	ST2	3128	VOOR ZELFVERHITTING VATBARE, ORGANISCHE VASTE STOF, GIFTIG, N.E.G.
	an-organisch	vloeibaar	ST3	3187	VOOR ZELFVERHITTING VATBARE, ANORGANISCHE VLOEISTOF, GIFTIG, N.E.G.
		vast	ST4	3191	VOOR ZELFVERHITTING VATBARE, ANORGANISCHE VASTE STOF, GIFTIG, N.E.G.
bijtend	organisch	vloeibaar	SC1	3185	VOOR ZELFVERHITTING VATBARE, ORGANISCHE VLOEISTOF, BIJTEND, N.E.G.
		vast	SC2	3126	VOOR ZELFVERHITTING VATBARE, ORGANISCHE VASTE STOF, BIJTEND, N.E.G.
SC	anorga-nisch	vloeibaar	SC3	3188	VOOR ZELFVERHITTING VATBARE, ANORGANISCHE VLOEISTOF, BIJTEND, N.E.G..
		vast	SC4	3206	ALCOHOLATEN VAN ALKALIMETALEN, VOOR ZELFVERHITTING VATBAAR, BIJTEND, N.E.G.
				3192	VOOR ZELFVERHITTING VATBARE, ANORGANISCHE VASTE STOF, BIJTEND N.E.G.

## 2.2.43 Klasse 4.3: Stoffen die in contact met water brandbare gassen ontwikkelen

### 2.2.43.1 Criteria

2.2.43.1.1 De titel van klasse 4.3 omvat stoffen, die als gevolg van een reactie met water brandbare gassen ontwikkelen, die met lucht ontplofbare mengsels kunnen vormen, alsmede voorwerpen die stoffen van deze klasse bevatten.

2.2.43.1.2 De stoffen en voorwerpen van klasse 4.3 zijn als volgt onderverdeeld:

**W** Stoffen die in contact met water brandbare gassen ontwikkelen, zonder bijkomend gevaar, en voorwerpen die dergelijke stoffen bevatten

**W1** Vloeistoffen

**W2** Vaste stoffen

**W3** Voorwerpen

**WF1** Stoffen die in contact met water brandbare gassen ontwikkelen, vloeibaar, brandbaar

**WF2** Stoffen die in contact met water brandbare gassen ontwikkelen, vast, brandbaar

**WS** Stoffen die in contact met water brandbare gassen ontwikkelen, voor zelfverhitting vatbaar, vast

**WO** Stoffen die in contact met water brandbare gassen ontwikkelen, oxiderend, vast

**WT** Stoffen die in contact met water brandbare gassen ontwikkelen, giftig

**WT1** Vloeistoffen

**WT2** Vaste stoffen

**WC** Stoffen die in contact met water brandbare gassen ontwikkelen, bijtend

**WC1** Vloeistoffen

**WC2** Vaste stoffen

**WFC** Stoffen die in contact met water brandbare gassen ontwikkelen, brandbaar, bijtend.

### *Eigenschappen*

2.2.43.1.3 Bepaalde stoffen kunnen in contact met water brandbare gassen ontwikkelen die met lucht explosieve mengsels kunnen vormen. Dergelijke mengsels worden gemakkelijk ontstoken door alle normale ontstekingsbronnen, bijv. onbeschermd lichtbronnen, handgereedschap dat vonken afgeeft of onbeschermd lampen. De schokgolf die daarvan het gevolg is en de vlam kunnen personen en het milieu in gevaar brengen. De beproevingsmethode waarna verwezen wordt in 2.2.43.1.4 hieronder is bedoeld om vast te stellen of de reactie van een stof met water leidt tot de ontwikkeling van een gevaarlijke hoeveelheid gassen die brandbaar kunnen zijn. Deze beproevingsmethode mag niet worden toegepast bij pyrofore stoffen.

### *Classificatie*

2.2.43.1.4 De in klasse 4.3 ingedeelde stoffen en voorwerpen zijn genoemd in tabel A van hoofdstuk 3.2. De indeling van stoffen en voorwerpen die niet met name zijn genoemd in tabel A van hoofdstuk 3.2 in de juiste positie van subsectie 2.2.43.3 overeenkomstig het bepaalde in hoofdstuk 2.1 moet geschieden op grond van de resultaten van de beproevingsmethoden overeenkomstig het Handboek beproevingen en criteria deel III, sectie 33.4; hierbij moet ook rekening worden gehouden met ervaring, indien deze tot een strengere indeling leidt.

2.2.43.1.5 Indien niet met name genoemde stoffen en voorwerpen onder één van de posities in 2.2.43.2 worden ingedeeld op grond van de beproevingsmethoden overeenkomstig het Handboek beproevingen en criteria, deel III, sectie 33.4, zijn de volgende criteria van toepassing:

Een stof moet worden ingedeeld in klasse 4.3, indien:

a) het ontwikkelde gas spontaan ontbrandt tijdens een willekeurige fase van de beproeving, of

b) een debiet van brandbaar gas per kg stof wordt gemeten, groter dan 1 liter per uur.

**Opmerking:** *Aangezien metaalorganische stoffen afhankelijk van hun eigenschappen in klasse 4.2 of 4.3 met aanvullende bijkomende gevaren kunnen worden ingedeeld, is in 2.3.5 een speciaal beslissingsschema voor de classificatie van deze stoffen opgenomen.*

2.2.43.1.6 Indien de stoffen van klasse 4.3 als gevolg van toevoegingen overgaan naar een andere gevaarscategorieën dan die waartoe de met name in tabel A van hoofdstuk 3.2 genoemde stoffen behoren, moeten deze mengsels worden ingedeeld in de posities waartoe zij op grond van hun werkelijke gevaarseigenschappen behoren.

**Opmerking:** Voor de indelingen van oplossingen en mengsels (zoals preparaten, formuleringen en afvalstoffen) zie ook 2.1.3.

2.2.43.1.7 Op grond van de beproevingsmethoden overeenkomstig het Handboek beproevingen en criteria, deel III, sectie 33.4, en de criteria van 2.2.43.1.5, kan ook worden vastgesteld of de aard van een met name genoemde stof zodanig is, dat deze stof niet is onderworpen aan de voorwaarden van deze klasse.

*Indeling in verpakkingsgroepen*

2.2.43.1.8 Stoffen en voorwerpen, ingedeeld onder de verschillende posities in tabel A van hoofdstuk 3.2 moeten op grond de beproevingsmethoden overeenkomstig het Handboek beproevingen en criteria, deel III, sectie 33.4, worden ingedeeld in verpakkingsgroep I, II en III op grond van de volgende criteria:

- a) In verpakkingsgroep I worden ingedeeld: alle stoffen die bij kamertemperatuur heftig met water reageren, waarbij in het algemeen een gas wordt ontwikkeld dat spontaan kan ontbranden, of stoffen die bij kamertemperatuur gemakkelijk met water reageren, zodanig dat het debiet van het ontwikkelde brandbare gas per kg stof tijdens een willekeurige minuut van de beproeving groter dan of gelijk aan 10 liter is.
- b) In verpakkingsgroep II worden ingedeeld: alle stoffen die bij kamertemperatuur gemakkelijk met water reageren, waarbij een brandbaar gas wordt ontwikkeld met een hoogste debiet per kilogram stof groter dan of gelijk aan 20 liter per uur, en die niet voldoen aan de criteria van verpakkingsgroep I.
- c) In verpakkingsgroep III worden ingedeeld: alle stoffen die bij kamertemperatuur langzaam met water reageren, waarbij een brandbaar gas wordt ontwikkeld met een hoogste debiet per kilogram stof groter dan of gelijk aan 1 liter per uur, en die niet voldoen aan de criteria van de verpakkingsgroepen I of II.

#### **2.2.43.2 Niet ten vervoer toegelaten stoffen**

Met water reactieve vaste stoffen, oxiderend, die zijn ingedeeld onder UN-nummer 3133, zijn niet ten vervoer toegelaten, behalve indien zij voldoen aan de voorschriften van klasse 1 (zie ook 2.1.3.7).



## 2.2.43.3

## Lijst van verzamelaanduidingen

BIJKOMEND GEVAAR	CLAS-SIFI-CATIE-CODE	UN-num-mer	BENAMING VAN DE STOF OF HET VOORWERP
<b>Stoffen die in contact met water brandbare gassen ontwikkelen</b>			
	vloeibaar	W1	<b>1389</b> AMALGAAM VAN ALKALIMETALEN, VLOEIBAAR <b>1391</b> DISPERSIE VAN ALKALIMETALEN, of <b>1391</b> DISPERSIE VAN AARDALKALIMETALEN <b>1392</b> AMALGAAM VAN AARDALKALIMETALEN, VLOEIBAAR <b>1420</b> METALLISCHE LEGERINGEN VAN KALIUM, VLOEIBAAR <b>1421</b> LEGERING VAN ALKALIMETALEN, VLOEIBAAR, N.E.G. <b>1422</b> LEGERINGEN VAN KALIUM EN NATRIUM, VLOEIBAAR <b>3398</b> MET WATER REACTIEVE METAAL-ORGANISCHE STOF, VLOEIBAAR <b>3148</b> MET WATER REACTIEVE VLOEISTOF, N.E.G.
zonder bijkomend gevaar	vast	W2 <sup>a</sup>	<b>1390</b> ALKALIMETAALAMIDEN <b>3401</b> AMALGAAM VAN ALKALIMETALEN, VAST <b>3402</b> AMALGAAM VAN AARDALKALIMETALEN, VAST <b>3170</b> BIJPRODUCTEN VAN DE ALUMINIUMFABRICAGE of <b>3170</b> BIJPRODUCTEN VAN HET OMSMELTEN VAN ALUMINIUM <b>3403</b> METALLISCHE LEGERINGEN VAN KALIUM, VAST <b>3404</b> LEGERINGEN VAN KALIUM EN NATRIUM, VAST <b>1393</b> LEGERING VAN AARDALKALIMETALEN, N.E.G. <b>1409</b> METAALHYDRIDEN, REACTIEF MET WATER, N.E.G.
W			<b>3208</b> METALLISCHE STOF, REACTIEF MET WATER, N.E.G. <b>3395</b> MET WATER REACTIEVE METAAL-ORGANISCHE STOF, VAST <b>2813</b> MET WATER REACTIEVE VASTE STOF, N.E.G.
	voorwerpen	W3	<b>3292</b> NATRIUMBATTERIJEN of <b>3292</b> NATRIUMCELLEN <b>3543</b> VOORWERPEN MET EEN STOF DIE IN CONTACT MET WATER BRANDBARE GASSEN ONTWIKKELT, N.E.G.
vloeibaar, brandbaar		WF1	<b>3399</b> MET WATER REACTIEVE METAAL-ORGANISCHE STOF, VLOEIBAAR, BRANDBAAR <b>3482</b> DISPERSIE VAN ALKALIMETALEN, BRANDBAAR, of <b>3482</b> DISPERSIE VAN AARDALKALIMETALEN, BRANDBAAR
vast, brandbaar		WF2	<b>3396</b> MET WATER REACTIEVE METAAL-ORGANISCHE STOF, VAST, BRANDBAAR <b>3132</b> MET WATER REACTIEVE VASTE STOF, BRANDBAAR, N.E.G.

a *Metalen en legeringen van metalen, die in contact met water geen brandbare gassen ontwikkelen en die niet pyrofoor of voor zelfverhitting vatbaar zijn, maar gemakkelijk brandbaar, zijn stoffen van klasse 4.1. Aardalkalimetalen en legeringen van aardalkalimetalen in pyrofore toestand zijn stoffen van klasse 4.2. Stof en poeder van metalen in pyrofore vorm zijn stoffen van klasse 4.2. Metalen en legeringen van metalen in pyrofore vorm zijn stoffen van klasse 4.2. Verbindingen van fosfor met zware metalen, zoals ijzer, koper, etc. zijn niet aan de voorschriften van het ADR onderworpen.*

BIJKOMEND GEVAAR	CLAS-SIFI-CATIE-CODE	UN-num-mer	BENAMING VAN DE STOF OF HET VOORWERP
Vast, voor zelf verhitting vatbaar		WS <sup>b</sup>	3397 MET WATER REACTIEVE METAAL-ORGANISCHE STOF, VAST, VOOR ZELFVERHITTING VATBAAR
			3209 METALLISCHE STOF, REACTIEF MET WATER, VOOR ZELFVERHITTING VATBAAR, N.E.G.
			3135 MET WATER REACTIEVE VASTE STOF, VOORZELFVERHITTING VATBAAR, N.E.G.
Oxiderend		WO	3133 MET WATER REACTIEVE VASTE STOF, OXIDEREND, N.E.G. (niet ten vervoer toegelaten, zie 2.2.43.2)
Giftig	vloeibaar	WT1	3130 MET WATER REACTIEVE VLOEISTOF, GIFTIG, N.E.G.
	vast	WT2	3134 MET WATER REACTIEVE VASTE STOF, GIFTIG, N.E.G.
Bijtend	vloeibaar	WC1	3129 MET WATER REACTIEVE VLOEISTOF, BIJTEND, N.E.G.
	vast	WC2	3131 MET WATER REACTIEVE VASTE STOF, BIJTEND, N.E.G.
brandbaar, bijtend		WFC <sup>c</sup>	2988 CHLOORSILANEN, REACTIEF MET WATER, BRANDBAAR, BIJTEND, N.E.G.  (Geen andere verzamelaanduiding beschikbaar voor deze classificatiecode; in voorkomende gevallen moet de stof worden ingedeeld in een verzamelaanduiding waarvan de classificatiecode moet worden vastgesteld volgens de principes van de tabel van overheersende gevaren in 2.1.3.10.)

*b Metalen en legeringen van metalen in pyrofore toestand zijn stoffen van klasse 4.2.*

*c Chloorsilanen met een vlampunt lager dan 23 °C, die in contact met water geen brandbare gassen ontwikkelen, zijn stoffen van klasse 3. Chloorsilanen met een vlampunt van 23 °C en hoger, die in contact met water geen brandbare gassen ontwikkelen, zijn stoffen van klasse 8.*

## 2.2.51 Klasse 5.1 Oxiderende stoffen

### 2.2.51.1 Criteria

2.2.51.1.1 De titel van klasse 5.1 omvat stoffen die, zonder dat zij zelf brandbaar behoeven te zijn, in het algemeen doordat zij zuurstof afstaan, de verbranding van andere stoffen kunnen veroorzaken of bevorderen, alsmede voorwerpen die dergelijke stoffen bevatten.

2.2.51.1.2 De stoffen van klasse 5.1 en voorwerpen die dergelijke stoffen bevatten zijn als volgt onderverdeeld:

**O** Oxiderende stoffen zonder bijkomend gevaar of voorwerpen die dergelijke stoffen bevatten

**O1** vloeistoffen

**O2** vaste stoffen

**O3** voorwerpen

**OF** Oxiderende stoffen, brandbaar, vast

**OS** Oxiderende stoffen, voor zelfontbranding vatbaar, vast

**OW** Oxiderende stoffen, die in contact met water brandbare gassen ontwikkelen, vast

**OT** Oxiderende stoffen, giftig

**OT1** vloeistoffen

**OT2** vaste stoffen

**OC** Oxiderende stoffen, bijtend

**OC1** vloeistoffen

**OC2** vaste stoffen

**OTC** Oxiderende stoffen, giftig, bijtend

2.2.51.1.3 De in klasse 5.1 ingedeelde stoffen en voorwerpen zijn genoemd in tabel A van hoofdstuk 3.2. De indeling van stoffen en voorwerpen, die niet met name genoemd zijn in tabel A van hoofdstuk 3.2 onder één van de posities in 2.2.51.3 overeenkomstig het bepaalde in hoofdstuk 2.1 moet geschieden op grond van de beproevingsmethode, de werkwijze en de criteria van 2.2.51.1.6 t/m 2.2.51.1.10 hieronder en van het Handboek beproevingen en criteria, deel III, sectie 34.4 of, voor vaste ammoniumnitraathoudende meststoffen, sectie 39, behoudens de beperkingen van 2.2.51.2.2, dertiende en veertiende streepje. Indien de resultaten van de beproevingen verschillen van bekende ervaringen, dan prevaleert de beoordeling op grond van ervaring boven de resultaten van de beproevingen.

2.2.51.1.4 Indien de stoffen van klasse 5.1 als gevolg van toevoegingen overgaan naar andere gevaarscategorieën dan die waartoe de met name genoemde stoffen in tabel A van hoofdstuk 3.2 behoren, moeten deze mengsels worden ingedeeld in de posities waartoe zij op grond van hun werkelijke gevaarseigenschappen behoren.

**Opmerking:** Voor de indelingen van oplossingen en mengsels (zoals preparaten, formuleringen en afvalstoffen) zie ook 2.1.3.

2.2.51.1.5 Op grond van de beproevingsmethoden volgens het Handboek beproevingen en criteria, deel III, sectie 34.4 of, voor vaste ammoniumnitraathoudende meststoffen, sectie 39, en de criteria van 2.2.51.1.6 t/m 2.2.51.1.10 kan ook worden vastgesteld of de aard van een met name genoemde stof zodanig is, dat deze stof niet is onderworpen aan de voorwaarden van deze klasse.

### **Oxiderende vaste stoffen**

#### *Classificatie*

2.2.51.1.6 Indien niet met name in tabel A van hoofdstuk 3.2 genoemde oxiderende vaste stoffen onder één van de posities van 2.2.51.3 worden ingedeeld overeenkomstig de beproevingsmethoden van het Handboek beproevingen en criteria, deel III, subsectie 34.4.1 (beproeving O.1) dan wel subsectie 34.4.3 (beproeving O.3), zijn de volgende criteria van toepassing:

a) In beproeving O.1 moet een vaste stof worden ingedeeld in klasse 5.1, indien deze in een massaverhouding van 4:1 of 1:1 gemengd met cellulose ontbrandt of brandt of een gemiddelde brandduur vertoont lager dan of gelijk aan die van een mengsel van kaliumbromaat en cellulose in een massaverhouding van 3:7; of

b) In beproeving O.3 moet een vaste stof worden ingedeeld in klasse 5.1, indien deze in een massaverhouding van 4:1 of 1:1 gemengd met cellulose een gemiddelde brandduur vertoont hoger dan of gelijk aan die van een mengsel van calciumperoxide en cellulose in een massaverhouding van 1:2.

#### *Indeling in verpakkingsgroepen*

2.2.51.1.7 Bij wijze van uitzondering worden vaste ammoniumnitraathoudende meststoffen ingedeeld volgens de procedure vermeld in het Handboek beproevingen en criteria, deel III, sectie 39.

2.2.51.1.8 Oxiderende vaste stoffen, ingedeeld onder de verschillende posities in tabel A van hoofdstuk 3.2, moeten op grond van de beproevingsmethoden van het Handboek beproevingen en criteria, deel III, subsectie 34.4.1 (beproeving O.1) of subsectie 34.4.3 (beproeving O.3) en de volgende criteria in verpakkingsgroep I, II of III worden ingedeeld:

a) Beproeving O.1:

- a) Verpakkingsgroep I: een stof die in een massaverhouding van 4:1 of 1:1 gemengd met cellulose een lagere gemiddelde brandduur vertoont dan de gemiddelde brandduur van een mengsel van kaliumbromaat en cellulose in een massaverhouding van 3:2;
- b) Verpakkingsgroep II: een stof die in een massaverhouding van 4:1 of 1:1 gemengd met cellulose een zelfde of een lagere gemiddelde brandduur vertoont dan de gemiddelde brandduur van een mengsel van kaliumbromaat en cellulose in een massaverhouding van 2:3 en die niet voldoet aan de indelingscriteria van verpakkingsgroep I;
- c) Verpakkingsgroep III: een stof die in een massaverhouding van 4:1 of 1:1 gemengd met cellulose een zelfde of een lagere gemiddelde brandduur vertoont dan de gemiddelde brandduur van een mengsel van kaliumbromaat en cellulose in een massaverhouding van 3:7 en die niet voldoet aan de indelingscriteria van de verpakkingsgroepen I en II.

Beproeving O.3:

- a) Verpakkingsgroep I: een stof die in een massaverhouding van 4:1 of 1:1 gemengd met cellulose een hogere gemiddelde brandduur vertoont dan de gemiddelde brandduur van een mengsel van calciumperoxide en cellulose in een massaverhouding van 3:1;
- b) Verpakkingsgroep II: een stof die in een massaverhouding van 4:1 of 1:1 gemengd met cellulose een zelfde of een hogere gemiddelde brandduur vertoont dan de gemiddelde brandduur van een mengsel van calciumperoxide en cellulose in een massaverhouding van 1:1 en die niet voldoet aan de indelingscriteria van verpakkingsgroep I;
- c) Verpakkingsgroep III: een stof die in een massaverhouding van 4:1 of 1:1 gemengd met cellulose een zelfde of een hogere gemiddelde brandduur vertoont dan de gemiddelde brandduur van een mengsel van calciumperoxide en cellulose in een massaverhouding van 1:2 en die niet voldoet aan de indelingscriteria van de verpakkingsgroepen I en II.

### **Oxiderende vloeibare stoffen**

#### *Classificatie*

2.2.51.1.9 Indien niet met name in tabel A van hoofdstuk 3.2 genoemde vloeistoffen onder één van de posities van subsectie 2.2.51.3 worden ingedeeld overeenkomstig de beproevingsmethoden van het Handboek beproevingen en criteria, deel III, subsectie 34.4.2, zijn de volgende criteria van toepassing:

een vloeistof moet worden ingedeeld in klasse 5.1, indien deze in een massaverhouding van 1:1 gemengd met cellulose een drukstijging veroorzaakt van 2070 kPa of meer en een hogere gemiddelde tijdsduur voor de drukverhoging vertoont dan een mengsel van 65% salpeterzuur in waterige oplossing/cellulose in een massaverhouding van 1:1.

#### *Indeling in verpakkingsgroepen*

2.2.51.1.10 Oxiderende vloeistoffen, ingedeeld onder de verschillende posities in tabel A van hoofdstuk 3.2 moeten op grond van de beproevingsmethoden van het Handboek beproevingen en criteria, deel III, subsectie 34.4.2 en de volgende criteria in verpakkingsgroep I, II of III worden ingedeeld:

- a) Verpakkingsgroep I: een stof die in een massaverhouding van 1:1 gemengd met cellulose spontaan ontbrandt of een gemiddelde tijdsduur voor de drukverhoging vertoont lager dan of gelijk aan die van een mengsel van 50% perchloorzuur/cellulose in een massaverhouding van 1:1;
- b) Verpakkingsgroep II: een stof die in een massaverhouding van 1:1 gemengd met cellulose een gemiddelde tijdsduur voor de drukverhoging vertoont lager dan of gelijk aan die van een mengsel van 40% natriumchloraat in waterige oplossing/cellulose in een massaverhouding van 1:1 en niet voldoet aan de indelingscriteria van verpakkingsgroep I;
- c) Verpakkingsgroep III: een stof die in een massaverhouding van 1:1 gemengd met cellulose een gemiddelde tijdsduur voor de drukverhoging vertoont lager dan of gelijk aan die van een mengsel van 65% salpeterzuur in waterige oplossing/cellulose in een massaverhouding van 1:1 en niet voldoet aan de indelingscriteria van de verpakkingsgroepen I en II.

## 2.2.51.2 **Niet ten vervoer toegelaten stoffen**

2.2.51.2.1 De chemisch instabiele stoffen van klasse 5.1 zijn niet ten vervoer toegelaten, tenzij de noodzakelijke maatregelen zijn getroffen om een gevaarlijke ontledings- of polymerisatiereactie tijdens het vervoer te verhinderen. Daartoe moet er in het bijzonder zorg voor worden gedragen, dat de houders en tanks geen stoffen bevatten, die deze reacties kunnen bevorderen.

2.2.51.2.2 De volgende stoffen en mengsels zijn niet ten vervoer toegelaten:

- oxiderende vaste stoffen, voor zelfverhitting vatbaar, die zijn ingedeeld onder UN-nummer 3100, oxiderende vaste stoffen, reactief met water, die zijn ingedeeld onder UN-nummer 3121 en oxiderende vaste stoffen, brandbaar, die zijn ingedeeld onder UN-nummer 3137, tenzij zij voldoen aan de voorschriften van klasse 1 (zie ook 2.1.3.7);
- waterstofperoxide, niet gestabiliseerd, of waterstofperoxide, oplossing in water, niet gestabiliseerd, met meer dan 60% waterstofperoxide;
- tetranitromethaan, dat niet vrij is van brandbare verontreinigingen;
- oplossingen van perchloorzuur met meer dan 72 massa% zuur of mengsels van perchloorzuur met een andere vloeistof dan water;
- oplossing van chloorzuur met meer dan 10% chloorzuur of mengsels van chloorzuur met een andere vloeistof dan water;
- andere gehalogeneerde fluorverbindingen dan UN 1745 BROOMPENTAFLUORIDE, UN 1746 BROOMTRIFLUORIDE en UN 2495 JOODPENTAFLUORIDE van klasse 5.1 alsmede UN 1749 CHLOORTRIFLUORIDE en UN 2548 CHLOORPENTAFLUORIDE van klasse 2;
- ammoniumchloraat en waterige oplossingen daarvan en mengsels van een chloraat met een ammoniumzout;
- ammoniumchloriet en waterige oplossingen daarvan en mengsels van een chloriet met een ammoniumzout;
- mengsels van een hypochloriet met een ammoniumzout;
- ammoniumbromaat en waterige oplossingen daarvan en mengsels van een bromaat met een ammoniumzout;
- ammoniumpermanganaat en waterige oplossingen daarvan en mengsels van een permanganaat met een ammoniumzout;
- ammoniumnitraat dat meer dan 0,2% brandbare stoffen (met inbegrip van organische stoffen, berekend als koolstof) bevat, behalve indien het een bestanddeel is van een stof of voorwerp van klasse 1;
- ammoniumnitraathoudende meststoffen met gehalten die bij indeling uitkomen in box 4, 6, 8, 15, 31 of 33 van het stroomschema onder 39.5.1 van het Handboek beproevingen en criteria, deel III, sectie 39, tenzij er een geschikt UN-nummer in klasse 1 aan toegekend is;
- ammoniumnitraathoudende meststoffen met gehalten die bij indeling uitkomen in box 20, 23 of 39 van het stroomschema onder 39.5.1 van het Handboek beproevingen en criteria, deel III, sectie 39, tenzij er een geschikt UN-nummer aan toegekend is in klasse 1 of, mits de geschiktheid voor vervoer is aangetoond en door de bevoegde autoriteit is bevestigd, in klasse 5.1 anders dan UN-nummer 2067;  
**Opmerking:** Onder de term "bevoegde autoriteit" wordt de bevoegde autoriteit van het land van herkomst verstaan. Indien het land van herkomst geen Overeenkomstsluitende Partij bij het ADR is, moeten de indeling en de vervoersvoorwaarden worden erkend door de bevoegde autoriteit van de eerste ADR-Verdragsstaat die bij de zending betrokken is.
- ammoniumnitriet en waterige oplossingen daarvan en mengsels van een anorganisch nitriet met een ammoniumzout;
- mengsels van kaliumnitraat en natriumnitraat met een ammoniumzout.

## 2.2.51.3

## Lijst van verzamelaanduidingen

	BIJKOMEND GEVAAR	CLAS-SIFI-CATIE-CODE	UN-num-mer	BENAMING VAN DE STOF OF HET VOORWERP
<b>Oxiderende stoffen en voorwerpen die dergelijke stoffen bevatten</b>				
zonder bijkomend gevaar	vloeibaar	O1		<b>3210</b> ANORGANISCHE CHLORATEN, OPLOSSING IN WATER, N.E.G. <b>3211</b> ANORGANISCHE PERCHLORATEN, OPLOSSING IN WATER, N.E.G. <b>3213</b> ANORGANISCHE BROMATEN, OPLOSSING IN WATER, N.E.G. <b>3214</b> ANORGANISCHE PERMANGANATEN, OPLOSSING IN WATER, N.E.G. <b>3216</b> ANORGANISCHE PERSULFATEN, OPLOSSING IN WATER, N.E.G. <b>3218</b> ANORGANISCHE NITRATEN, OPLOSSING IN WATER, N.E.G. <b>3219</b> ANORGANISCHE NITRIETEN, OPLOSSING IN WATER, N.E.G. <b>3139</b> OXIDERENDE VLOEISTOF, N.E.G.
	vast	O2		<b>1450</b> ANORGANISCHE BROMATEN, N.E.G. <b>1461</b> ANORGANISCHE CHLORATEN, N.E.G. <b>1462</b> ANORGANISCHE CHLORIETEN, N.E.G. <b>1477</b> ANORGANISCHE NITRATEN, N.E.G. <b>1481</b> ANORGANISCHE PERCHLORATEN, N.E.G. <b>1482</b> ANORGANISCHE PERMANGANATEN, N.E.G. <b>1483</b> ANORGANISCHE PEROXIDEN, N.E.G.
O				<b>2627</b> ANORGANISCHE NITRIETEN, N.E.G. <b>3212</b> ANORGANISCHE HYPOCHLORIETEN, N.E.G. <b>3215</b> ANORGANISCHE PERSULFATEN, N.E.G. <b>1479</b> OXIDERENDE VASTE STOF, N.E.G.
	voorwerpen	O3		<b>3356</b> ZUURSTOFGENERATOR, CHEMISCH <b>3544</b> VOORWERPEN MET EEN OXIDERENDE STOF, N.E.G.
vast, brandbaar		OF		<b>3137</b> OXIDERENDE VASTE STOF, BRANDBAAR, N.E.G. (niet ten vervoer toegelaten, zie 2.2.51.2)
voor zelfverhitting vatbaar		OS		<b>3100</b> OXIDERENDE VASTE STOF, VOOR ZELFVERHITTING VATBAAR N.E.G. (niet ten vervoer toegelaten, zie 2.2.51.2)
met water reactief		OW		<b>3121</b> OXIDERENDE VASTE STOF, MET WATER REACTIEF N.E.G. (niet ten vervoer toegelaten, zie 2.2.51.2)
giftig	vloeibaar	OT 1		<b>3099</b> OXIDERENDE VLOEISTOF, GIFTIG, N.E.G.
OT	vast	OT 2		<b>3087</b> OXIDERENDE VASTE STOF, GIFTIG, N.E.G.
bijtend	vloeibaar	OC1		<b>3098</b> OXIDERENDE VLOEISTOF, BIJTEND, N.E.G.
OC	vast	OC2		<b>3085</b> OXIDERENDE VASTE STOF, BIJTEND, N.E.G.
giftig, bijtend		OTC		(Geen verzamelaanduiding beschikbaar voor deze classificatiecode; in voorkomende gevallen moet de stof worden ingedeeld in een verzamelaanduiding waarvan de classificatiecode moet worden vastgesteld volgens de principes van de tabel van overheersende gevaren in 2.1.3.10)

## 2.2.52 Klasse 5.2: Organische peroxiden

### 2.2.52.1 Criteria

2.2.52.1.1 De titel van klasse 5.2 omvat organische peroxiden en formuleringen van organische peroxiden.

2.2.52.1.2 De stoffen van klasse 5.2 zijn als volgt onderverdeeld:

- P1 organische peroxiden waarvoor temperatuurbeheersing niet vereist is
- P2 organische peroxiden waarvoor temperatuurbeheersing vereist is

#### Definitie

2.2.52.1.3 Organische peroxiden zijn organische stoffen, die het bivalente structurelement -O-O- bevatten en als derivaten van waterstofperoxide kunnen worden beschouwd, waarin één of beide waterstofatomen vervangen zijn door organische radicalen.

#### Eigenschappen

2.2.52.1.4 Organische peroxiden zijn thermisch instabiele stoffen, die bij normale of verhoogde temperatuur een exotherme ontleding kunnen ondergaan. De ontleding kan veroorzaakt worden door warmte, contact met verontreinigingen (bijv. zuren, verbindingen van zware metalen, aminen), wrijving of stoot. De ontledingssnelheid stijgt met de temperatuur en hangt af van de formulering van het organische peroxide. De ontleding kan leiden tot het vrijkomen van schadelijke of brandbare gassen of dampen. Sommige organische peroxiden kunnen explosief ontleden, vooral bij opsluiting. Voor bepaalde organische peroxiden is temperatuurbeheersing tijdens het vervoer vereist. Deze eigenschap kan veranderd worden door toevoeging van verdunningsmiddelen of door gebruik van geschikte verpakkingen. Veel organische peroxiden branden heftig. Contact van organische peroxiden met de ogen moet vermeden worden. Sommige organische peroxiden veroorzaken, zelfs bij kort contact, ernstige beschadigingen aan het hoornvlies of zijn bijtend voor de huid.

**Opmerking:** *Beproevingmethoden voor de bepaling van de brandbaarheid van organische peroxiden zijn opgenomen in subsectie 32.4 van het Handboek beproevingen en criteria. Omdat organische peroxiden bij verwarming heftig kunnen reageren, wordt aanbevolen het vlpunt te bepalen onder gebruikmaking van kleine monsterhoeveelheden, zoals beschreven in de norm ISO 3679:1983.*

#### Classificatie

2.2.52.1.5 Van alle organische peroxiden moet worden beschouwd of zij in klasse 5.2 kunnen worden ingedeeld, tenzij de formulering:

- a) niet meer dan 1,0% actieve zuurstof bevat afkomstig van de organische peroxiden en niet meer dan 1,0% waterstofperoxide;
- b) niet meer dan 0,5% actieve zuurstof bevat afkomstig van de organische peroxiden en meer dan 1,0% doch ten hoogste 7,0% waterstofperoxide.

**Opmerking:** *Het gehalte actieve zuurstof (%) van een formulering van een organisch peroxide volgt uit de formule*

$$16 \times \sum (n_i \times c_i / m_i)$$

waarin:

$n_i$  = aantal peroxygroepen per molecule van het organische peroxide  $i$ ;

$c_i$  = concentratie (massa%) van het organische peroxide  $i$ ; en

$m_i$  = moleculaire massa van het organische peroxide  $i$ .

2.2.52.1.6 Organische peroxiden worden geclassificeerd in zeven typen, afhankelijk van de mate van gevaar. De typen organische peroxiden variëren van type A, dat niet ten vervoer is toegelaten in de verpakking, waarin het is beproefd, tot type G, dat niet is onderworpen aan de voorschriften van klasse 5.2. De classificatie van de typen B t/m F is direct afhankelijk van de grootste toegestane hoeveelheid per collo. De principes voor de classificatie van stoffen die niet genoemd zijn in 2.2.52.3 zijn aangegeven in het Handboek beproevingen en criteria, deel II.

2.2.52.1.7 Reeds geclassificeerde, organische peroxiden, die reeds ten vervoer in verpakkingen zijn toegelaten, zijn in 2.2.52.4 genoemd, die welke reeds ten vervoer in IBC's zijn toegelaten, zijn in 4.1.4.2, verpakkingsinstructie IBC 520 genoemd en die welke reeds ten vervoer in tanks overeenkomstig hoofdstuk 4.2 en 4.3 zijn toegelaten, zijn in 4.2.5.2, transporttank-instructie T23 genoemd. Voor iedere genoemde toegelaten stof is de juiste algemene positie uit hoofdstuk 3.2, tabel A (UN-nummer 3101 tot en met 3120) toegewezen en zijn de van toepassing zijnde bijkomende gevaren en opmerkingen met relevante informatie voor het vervoer aangegeven.

Door de verzamelaanduidingen wordt aangegeven:

- het type organisch peroxide (B t/m F), zie 2.2.52.1.6 hierboven;
- de fysische toestand (vloeibaar/vast) en
- de temperatuurbeheersing (indien vereist), zie 2.2.52.1.15 en 2.2.52.1.16 hieronder.

Mengsels van deze formuleringen kunnen worden geassimileerd aan het gevaarlijkste type organisch peroxide, dat voorkomt in de samenstelling daarvan en zij kunnen worden vervoerd onder de voorwaarden die gelden voor dit type. Indien echter twee stabiele componenten een thermisch minder stabiel mengsel kunnen vormen, moet de temperatuur van zichzelf versnellende ontleding (SADT) van het mengsel worden bepaald, en indien noodzakelijk, de van de SADT afgeleide controle- en kritieke temperatuur, overeenkomstig 7.1.7.3.6.

- 2.2.52.1.8 De classificatie van organische peroxiden, die in 2.2.52.4, in 4.1.4.2, verpakkingsinstructie IBC 520 of in 4.2.5.2, transporttank-instructie T23 niet zijn genoemd, evenals de indeling daarvan in een verzamelaanduiding, moet worden uitgevoerd door de bevoegde autoriteit van het land van herkomst. Indien het land van herkomst geen Overeenkomstsluitende Partij bij het ADR is, moeten de classificatie en de vervoersvoorwaarden worden erkend door de bevoegde autoriteit van de eerste Overeenkomstsluitende Partij bij het ADR, die bij de zending betrokken is.
- 2.2.52.1.9 Monsters van niet in 2.2.52.4 genoemde organische peroxiden of formuleringen van organische peroxiden, waarvoor niet de volledige gegevens over de beproevingen beschikbaar zijn en die vervoerd moeten worden voor aanvullende beproevingen of beoordeling, moeten worden ingedeeld onder een van de verzamelaanduidingen, van toepassing op organische peroxiden van type C, indien voldaan wordt aan de volgende voorwaarden:
- volgens de beschikbare gegevens is het monster niet gevaarlijker dan een organisch peroxide van type B;
  - het monster is verpakt volgens verpakkingsmethode OP2 en de hoeveelheid per transporteenheid bedraagt niet meer dan 10 kg;
  - de beschikbare gegevens tonen aan dat de controletemperatuur, indien noodzakelijk, zodanig laag is dat gevaarlijke ontleding wordt voorkomen en zodanig hoog is dat geen gevaarlijke fasenscheiding optreedt.

#### *Desensibilisatie van organische peroxiden*

- 2.2.52.1.10 Teneinde de veiligheid tijdens het vervoer te waarborgen, worden organische peroxiden in veel gevallen gedesensibiliseerd met behulp van organische vloeibare of vaste stoffen, anorganische vaste stoffen of water. Als een percentage van een stof is vastgesteld, betreft dit het massapercentage van de stof, afgerond op het dichtstbijzijnde gehele getal. In het algemeen moet de desensibilisatie zodanig zijn, dat in geval van lekkage de concentratie van het organische peroxide niet in gevaarlijke mate kan oplopen.
- 2.2.52.1.11 Tenzij anders aangegeven voor een afzonderlijke formulering van een organisch peroxide zijn de volgende definities van toepassing op verdunningsmiddelen, gebruikt voor de desensibilisatie:
- Verdunningsmiddelen van type A zijn organische vloeistoffen die inert zijn ten opzichte van het organische peroxide, en die een kookpunt hebben van ten minste 150 °C. Verdunningsmiddelen van type A mogen worden gebruikt voor de desensibilisatie van alle organische peroxiden.
  - Verdunningsmiddelen van type B zijn organische vloeistoffen die inert zijn ten opzichte van het organische peroxide, en die een kookpunt hebben van lager dan 150 °C, maar niet lager dan 60 °C, en een vlamptpunt van ten minste 5 °C.
- Verdunningsmiddelen van type B mogen worden gebruikt voor de desensibilisatie van organische peroxiden, onder voorwaarde dat het kookpunt van de vloeistof ten minste 60 °C hoger is dan de SADT in een collo van 50 kg.
- 2.2.52.1.12 Verdunningsmiddelen, anders dan van type A of B, mogen aan de in 2.2.52.4 genoemde formuleringen van organische peroxiden worden toegevoegd, mits deze inert zijn. Volledige of gedeeltelijke vervanging van verdunningsmiddelen van type A of B door een ander verdunningsmiddel met afwijkende eigenschappen vereist echter een nieuwe beoordeling van de formulering volgens de normale procedure voor de classificatie voor klasse 5.2.
- 2.2.52.1.13 Water mag slechts worden gebruikt voor de desensibilisatie van die organische peroxiden, waarbij in subsectie 2.2.52.4 of in de beslissing van de bevoegde autoriteit volgens 2.2.52.1.8 is aangegeven, dat water is toegevoegd of dat zij zich in een stabiele dispersie in water bevinden. Monsters van organische peroxiden of van formuleringen van organische peroxiden, niet genoemd in 2.2.52.4, mogen ook gedesensibiliseerd worden met water, onder voorwaarde dat aan de voorschriften van 2.2.52.1.9 is voldaan.
- 2.2.52.1.14 Organische en anorganische vaste stoffen mogen voor desensibilisatie van organische peroxiden gebruikt worden indien deze inert zijn. Vloeistoffen en vaste stoffen worden als inert beschouwd, indien deze geen nadelige invloed hebben op de thermische stabiliteit en op het type gevaar van de formulering van het organische peroxide.



### *Maatregelen voor temperatuurbeheersing*

2.2.52.1.15 De volgende organische peroxiden moeten worden onderworpen aan temperatuurbeheersing tijdens het vervoer:

- organische peroxiden van type B en C, met een SADT  $\leq 50$  °C;
- organische peroxiden van type D, die bij verwarming onder opsluiting een middelmatige reactie vertonen, met een SADT  $\leq 50$  °C, of die bij verwarming onder opsluiting een geringe of geen reactie vertonen, met een SADT  $\leq 45$  °C; en
- organische peroxiden van type E en F, met een SADT  $\leq 45$  °C.

**Opmerking:** De voorschriften voor de bepaling van de reacties bij verwarming onder opsluiting zijn opgenomen in het Handboek beproevingen en criteria, deel II, sectie 20 en testreeks E in sectie 25. Zie 7.1.7.

2.2.52.1.16 Voor zover van toepassing zijn de controle en kritieke temperaturen vermeld in 2.2.52.4. De werkelijke temperatuur tijdens het vervoer mag lager zijn dan de controletemperatuur, maar moet zodanig gekozen zijn dat gevaarlijke fasenscheiding voorkomen wordt.

### 2.2.52.2 **Niet ten vervoer toegelaten stoffen**

Organische peroxiden, type A, zijn niet ten vervoer toegelaten onder de bepalingen van klasse 5.2 (zie Handboek beproevingen en criteria, deel II, paragraaf 20.4.3 a).

## 2.2.52.3

## Lijst van verzamelaanduidingen

	CLAS- SIFI- CATIE- CODE	UN- num- mer	BENAMING VAN DE STOF OF HET VOORWERP
<b>Organische peroxiden</b>			
<b>Geen temperatuurbeheersing vereist</b>	<b>P1</b>		ORGANISCH PEROXIDE, TYPE A, VLOEIBAAR: niet ten vervoer toegelaten, zie 2.2.52.2 ORGANISCH PEROXIDE, TYPE A, VAST: niet ten vervoer toegelaten, zie 2.2.52.2
		<b>3101</b>	ORGANISCH PEROXIDE, TYPE B, VLOEIBAAR
		<b>3102</b>	ORGANISCH PEROXIDE, TYPE B, VAST
		<b>3103</b>	ORGANISCH PEROXIDE, TYPE C, VLOEIBAAR
		<b>3104</b>	ORGANISCH PEROXIDE, TYPE C, VAST
		<b>3105</b>	ORGANISCH PEROXIDE, TYPE D, VLOEIBAAR
		<b>3106</b>	ORGANISCH PEROXIDE, TYPE D, VAST
		<b>3107</b>	ORGANISCH PEROXIDE, TYPE E, VLOEIBAAR
		<b>3108</b>	ORGANISCH PEROXIDE, TYPE E, VAST
		<b>3109</b>	ORGANISCH PEROXIDE, TYPE F, VLOEIBAAR
			<b>3110</b> ORGANISCH PEROXIDE, TYPE F, VAST ORGANISCH PEROXIDE, TYPE G, VLOEIBAAR: niet onderworpen aan de voorschriften van klasse 5.2, zie 2.2.52.1.6 ORGANISCH PEROXIDE, TYPE G, VAST: niet onderworpen aan de voorschriften van klasse 5.2, zie 2.2.52.1.6
		<b>3545</b>	VOORWERPEN MET ORGANISCH PEROXIDE, N.E.G.
<b>Temperatuurbeheersing vereist</b>	<b>P2</b>		<b>3111</b> ORGANISCH PEROXIDE, TYPE B, VLOEIBAAR, MET TEMPERATUURBEHEERSING
			<b>3112</b> ORGANISCH PEROXIDE, TYPE B, VAST, MET TEMPERATUURBEHEERSING
			<b>3113</b> ORGANISCH PEROXIDE, TYPE C, VLOEIBAAR, MET TEMPERATUURBEHEERSING
			<b>3114</b> ORGANISCH PEROXIDE, TYPE C, VAST, MET TEMPERATUURBEHEERSING
			<b>3115</b> ORGANISCH PEROXIDE, TYPE D, VLOEIBAAR, MET TEMPERATUURBEHEERSING
			<b>3116</b> ORGANISCH PEROXIDE, TYPE D, VAST, MET TEMPERATUURBEHEERSING
			<b>3117</b> ORGANISCH PEROXIDE, TYPE E, VLOEIBAAR, MET TEMPERATUURBEHEERSING
			<b>3118</b> ORGANISCH PEROXIDE, TYPE E, VAST, MET TEMPERATUURBEHEERSING
			<b>3119</b> ORGANISCH PEROXIDE, TYPE F, VLOEIBAAR, MET TEMPERATUURBEHEERSING
			<b>3120</b> ORGANISCH PEROXIDE, TYPE F, VAST, MET TEMPERATUURBEHEERSING
	<b>3545</b>	VOORWERPEN MET ORGANISCH PEROXIDE, N.E.G.	

## 2.2.52.4 Lijst van reeds ingedeelde organische peroxiden in verpakkingen

De in de kolom "Verpakkingsmethode" aangegeven codes "OP1" tot en met "OP8" verwijzen naar de verpakkingsmethoden in 4.1.4.1, verpakkingsinstructie P 520 (zie ook 4.1.7.1). De te vervoeren organische peroxiden moeten voldoen aan de aangegeven classificatie en de aangegeven (van de SADT afgeleide) controle- en kritieke temperaturen. Voor stoffen die in IBC's zijn toegelaten, zie 4.1.4.2, verpakkingsinstructie IBC 520, voor stoffen die in tanks overeenkomstig hoofdstuk 4.2 zijn toegelaten, zie 4.2.5.2.6, transporttank-instructie T23. De formuleringen die zijn vermeld in verpakkingsinstructie IBC 520 van 4.1.4.2 en in transporttank-instructie T 23 van 4.2.5.2.6 mogen ook worden vervoerd indien verpakt volgens verpakkingsmethode OP8 van verpakkingsinstructie P 520 in 4.1.4.1, met dezelfde controle- en kritieke temperaturen, voor zover van toepassing.

ORGANISCH PEROXIDE	Concentratie (%)	Verdun- nings- middel Type A (%)	Verdun- nings- middel Type B (%) <sup>1</sup>	Inerte vaste stof (%)	Water (%)	Verpak- kings- methode	Controle- tempera- tuur ( °C)	Kritieke tempera- tuur ( °C)	UN- nummer (alge- mene positie)	Bijko- mende gevaren en opmer- kingen
ACETYLACETONPEROXIDE	≤ 42	≥ 48			≥ 8	OP7			3105	2)
"	≤ 32 als pasta					OP7			3106	20)
ACETYLCYCLOHEXAANSULFONYLPEROXIDE	≤ 82				≥ 12	OP4	-10	0	3112	3)
"	≤ 32		≥ 68			OP7	-10	0	3115	
tert-AMYLHYDROPEROXIDE	≤ 88	≥ 6			≥ 6	OP8			3107	
tert-AMYLPEROXYACETAAT	≤ 62	≥ 38				OP7			3105	
tert-AMYLPEROXYBENZOAAAT	≤ 100					OP5			3103	
tert-AMYLPEROXY-2-ETHYLHEXANOAAAT	≤ 100					OP7	+20	+25	3115	
tert-AMYLPEROXY-2-ETHYLHEXYL- CARBONAAT	≤ 100					OP7			3105	
tert-AMYLPEROXYISOPROPYLCARBONAAT	≤ 77	≥ 23				OP5			3103	
tert-AMYLPEROXYNEODECANOAAAT	≤ 77		≥ 23			OP7	0	+10	3115	
"	≤ 47	≥ 53				OP8	0	+10	3119	
tert-AMYLPEROXYPIVALAAT	≤ 77		≥ 23			OP5	+10	+15	3113	
tert-AMYLPEROXY- 3,5,5-TRIMETHYLHEXANOAAAT	≤ 100					OP7			3105	
tert-BUTYLCUMYLPEROXIDE	> 42 - 100					OP8			3109	
"	≤ 52			≥ 48		OP8			3108	
n-BUTYL-4,4-DI-(tert-BUTYLPEROXY)- VALERAAT	> 52 - 100					OP5			3103	
"	≤ 52			≥ 48		OP8			3108	
tert-BUTYLHYDROPEROXIDE	> 79 - 90				≥ 10	OP5			3103	13)
"	≤ 80	≥ 20				OP7			3105	4) 13)
"	≤ 79				> 14	OP8			3107	13) 23)
"	≤ 72				≥ 28	OP8			3109	13)
tert-BUTYLHYDROPEROXIDE + DI-tert-BUTYLPEROXIDE	< 82 +> 9				≥ 7	OP5			3103	13)
tert-BUTYLMONOPEROXYMALEAAT	> 52 - 100					OP5			3102	3)
"	≤ 52	≥ 48				OP6			3103	
"	≤ 52			≥ 48		OP8			3108	
"	≤ 52 als pasta					OP8			3108	
tert-BUTYLPEROXYACETAAT	> 52 - 77	≥ 23				OP5			3101	3)
"	> 32 - 52	≥ 48				OP6			3103	
"	≤ 32		≥ 68			OP8			3109	
tert-BUTYLPEROXYBENZOAAAT	> 77 - 100					OP5			3103	
"	> 52 - 77	≥ 23				OP7			3105	
"	≤ 52			≥ 48		OP7			3106	
tert-BUTYLPEROXYBUTYLFUMARAAT	≤ 52	≥ 48				OP7			3105	
tert-BUTYLPEROXYCROTONAAT	≤ 77	≥ 23				OP7			3105	
tert-BUTYLPEROXYDIETHYLACETAAT	≤ 100					OP5	+20	+25	3113	
tert-BUTYLPEROXY-2-ETHYLHEXANOAAAT	> 52 - 100					OP6	+20	+25	3113	
"	> 32 - 52		≥ 48			OP8	+30	+35	3117	
"	≤ 52			≥ 48		OP8	+20	+25	3118	
"	≤ 32		≥ 68			OP8	+40	+45	3119	
tert-BUTYLPEROXY-2-ETHYLHEXANOAAAT + 2,2-DI-(tert-BUTYLPEROXY)-BUTAAN	≤ 12 + ≤ 14	>14		≥ 60		OP7			3106	
"	≤ 31 + ≤ 36		≥ 33			OP7	+35	+40	3115	

ORGANISCH PEROXIDE	Concentratie (%)	Verdun- nings- middel Type A (%)	Verdun- nings- middel Type B (%) <sup>1</sup>	Inerte vaste stof (%)	Water (%)	Verpak- kings- methode	Controle- tempera- tuur ( °C)	Kritieke tempera- tuur ( °C)	UN- nummer (alge- mene positie)	Bijko- mende geva- ren en opmer- kingen
tert-BUTYLPEROXY- 2-ETHYLHEXYLCARBONAAT	≤ 100					OP7			3105	
tert-BUTYLPEROXYISOBUTYRAAT	> 52 - 77		> 23			OP5	+15	+20	3111	3)
"	≤ 52		> 48			OP7	+15	+20	3115	
tert-BUTYLPEROXYISOPROPYLCARBONAAT	≤ 77	≥ 23				OP5			3103	
1-(2-tert-BUTYLPEROXY ISOPROPYL)- 3-ISOPROPENYLBENZEEN	≤ 77	≥ 23				OP7			3105	
"	≤ 42			≥ 58		OP8			3108	
tert-BUTYLPEROXY-2-METHYLBENZOAAAT	≤ 100					OP5			3103	
tert-BUTYLPEROXYNEODECANOAAAT	> 77 - 100					OP7	-5	+5	3115	
"	≤ 77		≥ 23			OP7	0	+10	3115	
"	≤ 52 als stabiele dispersie in water					OP8	0	+10	3119	
"	≤ 42 als stabiele dispersie in water (bevroren)					OP8	0	+10	3118	
"	≤ 32	≥ 68				OP8	0	+10	3119	
tert-BUTYLPEROXYNEOHEPTANOAAAT	≤ 77	≥ 23				OP7	0	+10	3115	
"	≤ 42 als stabiele dispersie in water					OP8	0	+10	3117	
tert-BUTYLPEROXYPIVALAAT	> 67 - 77	≥ 23				OP5	0	+10	3113	
"	> 27 - 67		≥ 33			OP7	0	+10	3115	
"	≤ 27		≥ 73			OP8	+30	+35	3119	
tert-BUTYLPEROXYSTEARILCARBONAAT	≤ 100					OP7			3106	
tert-BUTYLPEROXY-3,5,5- TRIMETHYLHEXANOAAAT	> 37 - 100					OP7			3105	
"	≤ 42		≥ 58			OP7			3106	
"	≤ 37		≥ 63			OP8			3109	
3-CHLOORPEROXYBENZOËZUUR	> 57 - 86			≥ 14		OP1			3102	3)
"	≤ 57			≥ 3	≥ 40	OP7			3106	
"	≤ 77			≥ 6	≥ 17	OP7			3106	
CUMYLHYDROPEROXIDE	> 90 - 98	≤ 10				OP8			3107	13)
"	≤ 90	≥ 10				OP8			3109	13) 18)
CUMYLPEROXYNEODECANOAAAT	≤ 87	≥ 13				OP7	-10	0	3115	
"	≤ 77		≥ 23			OP7	-10	0	3115	
"	≤ 52 als stabiele dispersie in water					OP8	-10	0	3119	
CUMYLPEROXYNEOHEPTANOAAAT	≤ 77	≥ 23				OP7	-10	0	3115	
CUMYLPEROXYPIVALAAT	≤ 77		≥ 23			OP7	-5	+5	3115	
CYCLOHEXANONPEROXIDE(N)	≤ 91				≥ 9	OP6			3104	13)
"	≤ 72		≥ 28			OP7			3105	5)
"	≤ 72 als pasta					OP7			3106	5) 20)
"	≤ 32			≥ 68					VRIJ	29)
((3R-(3R,5aS,6S,8aS,9R,10R,12S,12aR**))- DECAHYDRO-10-METHOXY-3,6,9-TRIMETHYL- 3,12-EPOXY-12H-PYRANO[4,3-j]-1,2- BENZODIOXEPINE)	≤ 100					OP7			3106	
DIACETONALCOHOLPEROXIDEN	≤ 57		≥ 26		≥ 8	OP7	+40	+45	3115	6)
DIACETYLPEROXIDE	≤ 27		≥ 73			OP7	+20	+25	3115	7) 13)
DI-tert-AMYLPEROXIDE	≤ 100					OP8			3107	
2,2-DI-(tert-AMYLPEROXY)BUTAAN	≤ 57	≥ 43				OP7			3105	
1,1-DI-(tert-AMYLPEROXY)CYCLOHEXAAN	≤ 82	≥ 18				OP6			3103	
DIBARNSTEENZUURPEROXIDE	> 72 - 100					OP4			3102	3) 17)
"	≤ 72				≥ 28	OP7	+10	+15	3116	
DIBENZOYLPEROXIDE	>52 - 100			≤ 48		OP2			3102	3)

ORGANISCH PEROXIDE	Concentratie (%)	Verdun- nings- middel Type A (%)	Verdun- nings- middel Type B (%) <sup>1</sup>	Inerte vaste stof (%)	Water (%)	Verpak- kings- methode	Controle- tempera- tuur ( °C)	Kritieke tempera- tuur ( °C)	UN- nummer (alge- mene positie)	Bijko- mende gevaaren en opmer- kingen
"	> 77 - 94				≥ 6	OP4			3102	3)
"	≤ 77				≥ 23	OP6			3104	
"	≤ 62			≥ 28	≥ 10	OP7			3106	
"	> 52 - 62 als pasta					OP7			3106	20)
"	> 35 - 52			≥ 48		OP7			3106	
"	> 36 - 42	≥ 18			≤ 40	OP8			3107	
"	≤ 56,5 als pasta				≥ 15	OP8			3108	
DIBENZOYLPEROXIDE (vervolg)	≤ 52 als pasta					OP8			3108	20)
"	≤ 42 als stabiele dispersie in water					OP8			3109	
"	≤ 35			≥ 65					VRIJ	29)
DI-(4-tert-BUTYLCYCLOHEXYL)- PEROXYDICARBONAAT	≤ 100					OP6	+30	+35	3114	
"	≤ 42 als stabiele dispersie in water					OP8	+30	+35	3119	
"	≤ 42 als pasta					OP7	+35	+40	3116	
DI-tert-BUTYLPEROXIDE	> 52 - 100					OP8			3107	
"	≤ 52		≥ 48			OP8			3109	25)
DI-tert-BUTYLPEROXYAZELAAT	≤ 52	≥ 48				OP7			3105	
2,2-DI-(tert-BUTYLPEROXY)BUTAAN	≤ 52	≥ 48				OP6			3103	
1,6-DI-(tert-BUTYLPEROXY- CARBONYLOXY)HEXAAN	≤ 72	≥ 28				OP5			3103	
1,1-DI-(tert-BUTYLPEROXY) CYCLOHEXAAN	> 80 - 100					OP5			3101	3)
"	≤ 72		≥ 28			OP5			3103	30)
"	> 52 - 80	≥ 20				OP5			3103	
"	> 42 - 52	≥ 48				OP7			3105	
"	≤ 42	≥ 13		≥ 45		OP7			3106	
"	≤ 27	≥ 25				OP8			3107	21)
"	≤ 42	≥ 58				OP8			3109	
"	≤ 13	≥ 13	≥ 74			OP8			3109	
1,1-DI-(tert-BUTYLPEROXY) CYCLOHEXAAN + tert-BUTYL PEROXY-2-ETHYLHEXANOAAAT	≤ 43 + ≤ 16	≥ 41				OP7			3105	
DI-n-BUTYLPEROXYDICARBONAAT	> 27 - 52		≥ 48			OP7	-15	-5	3115	
"	≤ 27		≥ 73			OP8	-10	0	3117	
"	≤ 42 als stabiele dispersie in water (bevroren)					OP8	-15	-5	3118	
DI-sec-BUTYLPEROXYDICARBONAAT	> 52 - 100					OP4	-20	-10	3113	
"	≤ 52		≥ 48			OP7	-15	-5	3115	
DI-(tert-BUTYLPEROXY) FTALAAT	> 42 - 52	≥ 48				OP7			3105	
"	≤ 52 als pasta					OP7			3106	20)
"	≤ 42	≥ 58				OP8			3107	
DI-(tert-BUTYLPEROXYISOPROPYL) BENZE(E)N(EN)	> 42 - 100			≤ 57		OP7			3106	
"	≤ 42			≥ 58					VRIJ	29)
2,2-DI-(tert-BUTYLPEROXY)PROPAAN	≤ 52	≥ 48				OP7			3105	
"	≤ 42	≥ 13		≥ 45		OP7			3106	
1,1-DI-(tert-BUTYLPEROXY)- 3,5,5-TRIMETHYLCYCLOHEXAAN	> 90 - 100					OP5			3101	3)
"	≤ 90		≥ 10			OP5			3103	30)
"	> 57 - 90	≥ 10				OP5			3103	
"	≤ 77		≥ 23			OP5			3103	
"	≤ 57			≥ 43		OP8			3110	
"	≤ 57	≥ 43				OP8			3107	
"	≤ 32	≥ 26	≥ 42			OP8			3107	
DICETYLPEROXYDICARBONAAT	≤ 100					OP8	+30	+35	3120	

ORGANISCH PEROXIDE	Concentratie (%)	Verdun- nings- middel Type A (%)	Verdun- nings- middel Type B (%) <sup>1</sup>	Inerte vaste stof (%)	Water (%)	Verpak- kings- methode	Controle- tempera- tuur ( °C)	Kritieke tempera- tuur ( °C)	UN- nummer (alge- mene positie)	Bijko- mende gevaren en opmer- kingen
"	≤ 42 als stabiele dispersie in water					OP8	+30	+35	3119	
DI-4-CHLOORBENZOYLPEROXIDE	≤ 77				≥ 23	OP5			3102	3)
"	≤ 52 als pasta					OP7			3106	20)
"	≤ 32			≥ 68					VRIJ	29)
DICUMYLPEROXIDE	> 52 - 100					OP8			3110	12)
"	≤ 52			≥ 48					VRIJ	29)
DICYCLOHEXYLPEROXYDICARBONAAT	> 91 - 100					OP3	+10	+15	3112	3)
"	≤ 91				≥ 9	OP5	+10	+15	3114	
DICYCLOHEXYLPEROXYDICARBONAAT (vervolg)	≤ 42 als stabiele dispersie in water					OP8	+15	+20	3119	
DIDECANOYLPEROXIDE	≤ 100					OP6	+30	+35	3114	
2,2-DI-(4,4-DI (tert-BUTYLPEROXY)- CYCLOHEXYL) PROPAAAN	≤ 42			≥ 58		OP7			3106	
"	≤ 22		≥ 78			OP8			3107	
DI-2,4-DICHLOORBENZOYLPEROXIDE	≤ 77				≥ 23	OP5			3102	3)
"	≤ 52 als pasta					OP8	+20	+25	3118	
"	≤ 52 als pasta met siliconenolie					OP7			3106	
DI-(2-ETHOXYETHYL)-PEROXYDICARBONAAT	≤ 52			≥ 48		OP7	-10	0	3115	
DI-(2-ETHYLHEXYL)-PEROXYDICARBONAAT	> 77 - 100					OP5	-20	-10	3113	
"	≤ 77		≥ 23			OP7	-15	-5	3115	
"	≤ 62 als stabiele dispersie in water					OP8	-15	-5	3119	
"	≤ 52 als stabiele dispersie in water (bevroren)					OP8	-15	-5	3120	
DI-(2-FENOXYETHYL)-PEROXYDICARBONAAT	> 85 - 100					OP5			3102	3)
"	≤ 85				≥ 15	OP7			3106	
2,2-DIHYDROPEROXYPROPAAN	≤ 27			≥ 73		OP5			3102	3)
DI-(1-HYDROXYCYCLOHEXYL)-PEROXIDE	≤ 100					OP7			3106	
DIISOBUTYRYLPEROXIDE	> 32 - 52		≥ 48			OP5	-20	-10	3111	3)
"	≤ 32		≥ 68			OP7	-20	-10	3115	
"	≤ 42 als stabiele dispersie in water					OP8	-20	-10	3119	
DI-ISOPROPYLBENZEEN-DIHYDROPEROXIDE	≤ 82	≥ 5			≥ 5	OP7			3106	24)
DIISOPROPYLPEROXYDICARBONAAT	> 52 - 100					OP2	-15	-5	3112	3)
"	≤ 52		≥ 48			OP7	-20	-10	3115	
"	≤ 32	≥ 68				OP7	-15	-5	3115	
DILAULOYLPEROXIDE	≤ 100					OP7			3106	
"	≤ 42 als stabiele dispersie in water					OP8			3109	
DI-(3-METHOXYLBTYL)-PEROXY- DICARBONAAT	≤ 52		≥ 48			OP7	-5	5	3115	
DI-(2-METHYLBENZOYL)-PEROXIDE	≤ 87				≥ 13	OP5	+30	+35	3112	3)
DI-(4-METHYLBENZOYL)-PEROXIDE	≤ 52 als pasta met siliconenolie					OP7			3106	

ORGANISCH PEROXIDE	Concentratie (%)	Verdun- nings- middel Type A (%)	Verdun- nings- middel Type B (%) <sup>1</sup>	Inerte vaste stof (%)	Water (%)	Verpak- kings- methode	Controle- tempera- tuur ( °C)	Kritieke tempera- tuur ( °C)	UN- nummer (alge- mene positie)	Bijko- mende gevaren en opmer- kingen
DI-(3-METHYLBENZOYL)-PEROXIDE + BENZOYL(3-METHYLBENZOYL)-PEROXIDE + DIBENZOYLPEROXIDE	≤ 20 + ≤ 18 + ≤ 4		≥ 58			OP7	+35	+40	3115	
2,5-DIMETHYL-2,5-DI-(BENZOYLPEROXY)- HEXAAN	> 82 - 100					OP5			3102	3)
"	≤ 82			≥ 18		OP7			3106	
"	≤ 82				≥ 18	OP5			3104	
2,5-DIMETHYL-2,5-DI-(tert-BUTYLPEROXY) HEXAAN	> 90 - 100					OP5			3103	
"	> 52 - 90	≥ 10				OP7			3105	
"	≤ 47 als pasta					OP8			3108	
"	≤ 52	≥ 48				OP8			3109	
"	≤ 77			≥ 23		OP8			3108	
2,5-DIMETHYL-2,5-DI-(tert-BUTYLPEROXY)- HEXYN-3	> 86 - 100					OP5			3101	3)
"	> 52 - 86	≥ 14				OP5			3103	26)
"	≤ 52			≥ 48		OP7			3106	
2,5-DIMETHYL-2,5-DI- (2-ETHYLHEXANOYLPEROXY)-HEXAAN	≤ 100					OP5	+20	+25	3113	
2,5-DIMETHYL-2,5-DIHYDROPEROXYHEXAAN	≤ 82				≥ 18	OP6			3104	
2,5-DIMETHYL-2,5-DI-(3,5,5-TRIMETHYL- HEXANOYLPEROXY)HEXAAN	≤ 77	≥ 23				OP7			3105	
1,1-DIMETHYL-3-HYDROXYBUTYL- PEROXYNEOHEPTANOAT	≤ 52	≥ 48				OP8	0	+10	3117	
DIMYRISTYLPEROXYDICARBONAAT	≤ 100					OP7	+20	+25	3116	
"	≤ 42 als stabiele dispersie in water					OP8	+20	+25	3119	
DI-(2-NEODECANOYLPEROXYISOPROPYL) BENZEEN	≤ 52	≥ 48				OP7	-10	0	3115	
DI-n-NONANOYLPEROXIDE	≤ 100					OP7	0	+10	3116	
DI-n-OCTANOYLPEROXIDE	≤ 100					OP5	+10	+15	3114	
DIPROPIONYLPEROXIDE	≤ 27		≥ 73			OP8	+15	+20	3117	
DI-n-PROPYLPEROXYDICARBONAAT	≤ 100					OP3	-25	-15	3113	
"	≤ 77		≥ 23			OP5	-20	-10	3113	
DI-(3,5,5-TRIMETHYLHEXANOYL)-PEROXIDE	> 52 - 82	≥ 18				OP7	0	+10	3115	
"	> 38 - 52	≥ 48				OP8	+10	+15	3119	
"	≤ 52 als stabiele dispersie in water					OP8	+10	+15	3119	
"	≤ 38	≥ 62				OP8	+20	+25	3119	
ETHYL-3,3-DI-(tert-AMYLPEROXY)BUTYRAAT	≤ 67	≥ 33				OP7			3105	
ETHYL-3,3-DI-(tert-BUTYLPEROXY)BUTYRAAT	> 77 - 100					OP5			3103	
"	≤ 77	≥ 23				OP7			3105	
"	≤ 52			≥ 48		OP7			3106	
1-(2-ETHYLHEXANOYLPEROXY)-1,3- DIMETHYLBUTYLPEROXYPIVALAAT	≤ 52	≥ 45	≥ 10			OP7	-20	-10	3115	
tert-HEXYLPEROXYNEODECANOAT	≤ 71	≥ 29				OP7	0	+10	3115	
tert-HEXYLPEROXYPIVALAAT	≤ 72		≥ 28			OP7	+10	+15	3115	
3-HYDROXY-1,1- DIMETHYLBUTYLPEROXYNEODECANOAT	≤ 77	≥ 23				OP7	-5	+5	3115	
"	≤ 52	≥ 48				OP8	-5	+5	3117	
"	≤ 52 als stabiele dispersie in water					OP8	-5	+5	3119	
ISOPROPYL sec-BUTYL PEROXYDICARBONAAT+	≤ 32 +	≥ 38				OP7	-20	-10	3115	
DI-sec-BUTYLPEROXYDICARBONAAT +DI-ISOPROPYLPEROXYDICARBONAAT	≤ 15 - 18 + ≤ 12 - 15									
ISOPROPYL sec-BUTYL PEROXYDICARBONAAT+	≤ 52 +					OP5	-20	-10	3111	3)
DI-sec-BUTYLPEROXYDICARBONAAT+	≤ 28 +									

ORGANISCH PEROXIDE	Concentratie (%)	Verdunningsmiddel Type A (%)	Verdunningsmiddel Type B (%) <sup>1</sup>	Inerte vaste stof (%)	Water (%)	Verpakkingsmethode	Controletemperatuur ( °C)	Kritieke temperatuur ( °C)	UN-nummer (algemene positie)	Bijkomende gevaren en opmerkingen
DI-ISOPROPYLPEROXYDICARBONAAT	≤ 22									
ISOPROPYLCUMYLHYDROPEROXIDE	≤ 72	≥ 28				OP8			3109	13)
p-MENTHYL HYDROPEROXIDE	> 72 - 100					OP7			3105	13)
"	≤ 72	≥ 28				OP8			3109	27)
METHYLCYCLOHEXANONPEROXIDE(N)	≤ 67		≥ 33			OP7	+35	+40	3115	
METHYLETHYLKETONPEROXIDE(N)	zie Opmerking 8	≥ 48				OP5			3101	3) 8) 13)
"	zie Opmerking 9	≥ 55				OP7			3105	9)
"	zie Opmerking 10	≥ 60				OP8			3107	10)
METHYLISOBUTYLKETONPEROXIDE(N)	≤ 62	≥ 19				OP7			3105	22)
METHYLISOPROPYLBUTYLKETONPEROXIDE(N)	Zie Opmerking 31)	≥ 70				OP8			3109	31)
ORGANISCH PEROXIDE, VAST, MONSTER						OP2			3104	11)
ORGANISCH PEROXIDE, VAST, MONSTER, MET TEMPERATUURBEHEERSING						OP2			3114	11)
ORGANISCH PEROXIDE, VLOEIBAAR, MONSTER						OP2			3103	11)
ORGANISCH PEROXIDE, VLOEIBAAR, MONSTER, MET TEMPERATUURBEHEERSING						OP2			3113	11)
3,3,5,7,7-PENTAMETHYL-1,2,4-TRIOXEPAN	≤ 100					OP8			3107	
PEROXYAZIJNZUUR, TYPE D, gestabiliseerd	≤ 43					OP7			3105	13) 14) 19)
PEROXYAZIJNZUUR, TYPE E, gestabiliseerd	≤ 43					OP8			3107	13) 15) 19)
PEROXYAZIJNZUUR, TYPE F, gestabiliseerd	≤ 43					OP8			3109	13) 16) 19)
PEROXYLAURYLZUUR	≤ 100					OP8	+35	+40	3118	
1-FENYLETHYLHYDROPEROXIDE	≤ 38		≥ 62			OP8			3109	
PINANYLHYDROPEROXIDE	> 56 - 100					OP7			3105	13)
"	≤ 56	≥ 44				OP8			3109	
POLYETHERPOLY-tert-BUTYLPEROXYCARBONAAT	≤ 52		≥ 48			OP8			3107	
1,1,3,3-TETRAMETHYLBUTYL-HYDROPEROXIDE	≤ 100					OP7			3105	
1,1,3,3-TETRAMETHYLBUTYLPEROXY-2-ETHYLHEXANOAT	≤ 100					OP7	+15	+20	3115	
1,1,3,3-TETRAMETHYLBUTYLPEROXY-NEODECANOAT	≤ 72		≥ 28			OP7	-5	+5	3115	
"	≤ 52 als stabiele dispersie in water					OP8	-5	+5	3119	
1,1,3,3-TETRAMETHYLBUTYLPEROXYPIVALAAT	≤ 77	≥ 23				OP7	0	+10	3115	
3,6,9-TRIETHYL-3,6,9-TRIMETHYL-1,4,7-TRIPEROXONAAN	≤ 42	≥ 58				OP7			3105	28)
"	≤ 17	≥ 18		≥ 65		OP8			3110	

**Opmerkingen (zie laatste kolom van de tabel in 2.2.52.4):**

- 1) Verdunningsmiddel van type B mag altijd worden vervangen door verdunningsmiddel van type A. Het kookpunt van het verdunningsmiddel van type B moet ten minste 60 °C hoger zijn dan de SADT van het organische peroxide.
- 2) Gehalte actieve zuurstof ≤ 4,7%.
- 3) Bijkomend gevaarsetiket "ONTPLOFBAAR" (model nr. 1, zie 5.2.2.2.2) vereist.
- 4) Het verdunningsmiddel mag worden vervangen door di-tert-butyl-peroxide.
- 5) Gehalte actieve zuurstof ≤ 9%.
- 6) Met ≤ 9% waterstofperoxide; gehalte actieve zuurstof ≤ 10%.
- 7) Metalen verpakkingen mogen niet worden gebruikt.



- 8) *Gehalte actieve zuurstof > 10% en ≤ 10,7%, met of zonder water.*
- 9) *Gehalte actieve zuurstof ≤ 10%, met of zonder water.*
- 10) *Gehalte actieve zuurstof ≤ 8,2%, met of zonder water.*
- 11) *Zie 2.2.52.1.9.*
- 12) *Tot 2000 kg per houder voor stoffen, op grond van beproevingen op grote schaal, ingedeeld onder ORGANISCH PEROXIDE, TYPE F.*
- 13) *Bijkomend gevaarsetiket "BIJTEND" (model nr. 8, zie 5.2.2.2.2) vereist.*
- 14) *Formuleringen van peroxyazijnzuur, die voldoen aan de criteria van par. 20.4.3 d) van het Handboek beproevingen en criteria.*
- 15) *Formuleringen van peroxyazijnzuur, die voldoen aan de criteria van par. 20.4.3 e) van het Handboek beproevingen en criteria.*
- 16) *Formuleringen van peroxyazijnzuur, die voldoen aan de criteria van par. 20.4.3 f) van het Handboek beproevingen en criteria.*
- 17) *Toevoeging van water aan dit organisch peroxide zal de thermische stabiliteit verlagen.*
- 18) *Voor concentraties lager dan 80% geen bijkomend gevaarsetiket "BIJTEND" (model nr. 8, zie 5.2.2.2.2) vereist.*
- 19) *Mengsels met waterstofperoxide, water en zu(u)r(en).*
- 20) *Met verdunningsmiddel van type A, met of zonder water.*
- 21) *Met ≥ 25 massa-% verdunningsmiddel van type A, en aangevuld met ethylbenzeen.*
- 22) *Met ≥ 19 massa-% verdunningsmiddel van type A, en aangevuld met methylisobutylketon.*
- 23) *Met < 6% di-tert-butylperoxide.*
- 24) *Met ≤ 8% 1-isopropylhydroperoxy-4-isopropylhydroxybenzeen.*
- 25) *Verdunningsmiddel van type B met een kookpunt hoger dan 110 ° C.*
- 26) *Met een gehalte van hydroperoxiden < 0,5%.*
- 27) *Bij concentraties hoger dan 56% is bijkomend gevaarsetiket "BIJTEND" (model nr. 8, zie 5.2.2.2.2) vereist.*
- 28) *Gehalte actieve zuurstof ≤ 7,6% in verdunningsmiddel van type A met een kooktraject van 200-260 °C voor 95% van het mengsel.*
- 29) *Niet onderworpen aan de voorschriften van het ADR voor klasse 5.2.*
- 30) *Verdunningsmiddel type B met kookpunt > 130 °C.*
- 31) *Actieve zuurstof ≤ 6,7%.*

## 2.2.61 Klasse 6.1 Giftige stoffen

### 2.2.61.1 Criteria

2.2.61.1.1 De titel van klasse 6.1 omvat stoffen, waarvan uit ervaring bekend is of waarvan na experimenten op proefdieren kan worden aangenomen, dat zij in relatief geringe hoeveelheid door een eenmalige of kortstondige inwerking bij inademing, opname door de huid of inslikken de gezondheid van de mens kunnen schaden of de dood kunnen veroorzaken.

**Opmerking:** *Genetisch gemodificeerde micro-organismen en organismen moeten in deze klasse worden ingedeeld indien zij voldoen aan de voorwaarden voor deze klasse.*

### 2.2.61.1.2 De stoffen van klasse 6.1 zijn als volgt onderverdeeld:

**T** Giftige stoffen zonder bijkomend gevaar:

- T1** organische vloeistoffen
- T2** organische vaste stoffen
- T3** metaalorganische stoffen
- T4** anorganische vloeistoffen
- T5** anorganische vaste stoffen
- T6** pesticiden, vloeistoffen
- T7** pesticiden, vaste stoffen
- T8** monsters
- T9** andere giftige stoffen
- T10** voorwerpen

**TF** Giftige stoffen, brandbaar:

- TF1** vloeistoffen
- TF2** vloeistoffen, gebruikt als pesticiden
- TF3** vaste stoffen

**TS** Giftige stoffen voor zelfverhitting vatbaar, vast

- TW** Giftige stoffen die in contact met water brandbare gassen ontwikkelen:
- TW1** vloeistoffen
- TW2** vaste stoffen

**TO** Giftige stoffen, oxiderend:

- TO1** vloeistoffen
- TO2** vaste stoffen

**TC** Giftige stoffen, bijtend:

- TC1** organische vloeistoffen
- TC2** organische vaste stoffen
- TC3** anorganische vloeistoffen
- TC4** anorganische vaste stoffen

**TFC** Giftige stoffen, brandbaar, bijtend

**TFW** Giftige stoffen, brandbaar, die in contact met water gassen ontwikkelen

#### Definities

2.2.61.1.3 In de zin van het ADR wordt verstaan onder:

*LD<sub>50</sub>-waarde (gemiddelde dodelijke dosis) voor de acute giftigheid bij inslikken:*

de statistisch afgeleide enkelvoudige dosis van een stof, waarbij verwacht kan worden dat binnen veertien dagen na het inslikken bij 50% jonge, volgroeide albinoratten de dood zal intreden. De LD<sub>50</sub>-waarde wordt in massa van de geteste stof ten opzichte van massa proefdier (mg/kg) uitgedrukt.

*LD<sub>50</sub>-waarde voor de acute giftigheid bij opname door de huid:*

De toegediende dosis stof, die bij voortdurende aanraking gedurende 24 uur met de kale huid van albinokonijnen, met de grootste waarschijnlijkheid binnen 14 dagen de dood veroorzaakt van de helft van de dieren van de groep.

Het aantal dieren, dat aan deze proef wordt onderworpen, moet voldoende zijn voor een statistisch significant resultaat en moet overeenkomen met wat gebruikelijk is in de farmacologie. Het resultaat wordt uitgedrukt in mg per kg lichaamsmassa.

*LC<sub>50</sub>-waarde voor de acute giftigheid bij inademen:*

De toegediende concentratie damp, nevel of stof, die bij voortdurende inademing gedurende één uur met de grootste waarschijnlijkheid binnen 14 dagen de dood veroorzaakt van de helft van een groep jonge, volwassen mannelijke en vrouwelijke albino-ratten.

Een vaste stof moet aan een beproeving worden onderworpen indien het gevaar bestaat dat ten minste 10% van de totale massa daarvan bestaat uit stofdeeltjes die kunnen worden ingeademd, bijvoorbeeld indien de aerodynamische diameter van deze deeltjesfractie ten hoogste 10 µm bedraagt. Een vloeistof moet aan de beproeving worden onderworpen indien het gevaar bestaat dat tijdens een lekkage uit de voor het vervoer gebruikte dichte omhulling een nevel ontstaat. Zowel bij vaste stoffen als vloeistoffen moet meer dan 90 massa-% van het voor de beproeving voorbereide monster bestaan uit deeltjes, die zoals hierboven beschreven kunnen worden ingeademd. Het resultaat wordt uitgedrukt in mg per liter lucht in het geval van stof en nevels, en in ml per m<sup>3</sup> lucht (ppm) in het geval van dampen.

*Classificatie en indeling in verpakkingsgroepen*

2.2.61.1.4 Op grond van de mate van gevaar tijdens vervoer moeten de stoffen en voorwerpen van klasse 6.1 worden ingedeeld in één van de volgende groepen:

- verpakkingsgroep I: zeer giftige stoffen,
- verpakkingsgroep II: giftige stoffen,
- verpakkingsgroep III: zwak giftige stoffen.

2.2.61.1.5 De in klasse 6.1 ingedeelde stoffen, mengsels, oplossingen en voorwerpen zijn opgenomen in tabel A van hoofdstuk 3.2. Niet met name in tabel A van hoofdstuk 3.2 genoemde stoffen, mengsels en oplossingen moeten in een juiste positie van subsectie 2.2.61.3 en een juiste verpakkingsgroep overeenkomstig de bepalingen van hoofdstuk 2.1 worden ingedeeld volgens de volgende criteria van 2.2.61.1.6 t/m 2.2.61.1.11.

2.2.61.1.6 Teneinde de mate van giftigheid te beoordelen moet rekening worden gehouden met de bij vergiftigingsongevallen bij mensen opgedane ervaringen alsmede met de bijzondere eigenschappen van de diverse stoffen: vloeibare toestand, grote vluchtigheid, bijzondere eigenschappen bij opname door de huid, speciale biologische werkingen.

2.2.61.1.7 Bij het ontbreken van waarnemingen bij de mens wordt de mate van giftigheid vastgesteld met behulp van uit dierproeven afkomstige gegevens, overeenkomstig de volgende tabel:

	Verpakkings-groep	Giftigheid bij inslikken LD <sub>50</sub> (mg/kg)	Giftigheid bij opname door de huid LD <sub>50</sub> (mg/kg)	Giftigheid bij inademen stof en nevels LC <sub>50</sub> (mg/l)
zeer giftig	I	≤ 5	≤ 50	≤ 0,2
giftig	II	> 5 en ≤ 50	> 50 en ≤ 200	> 0,2 en ≤ 2
zwak giftig	III <sup>a</sup>	> 50 en ≤ 300	> 200 en ≤ 1000	> 2 en ≤ 4

<sup>a</sup> Stoffen voor de fabricage van traaggas moeten worden ingedeeld in verpakkingsgroep II, zelfs indien de gegevens betreffende de giftigheid overeenkomen met de criteria van verpakkingsgroep III.

2.2.61.1.7.1 Indien een stof bij twee of meer wijzen van blootstelling verschillende soorten giftigheid vertoont, dan moet voor de indeling de meest ernstige soort giftigheid worden aangehouden.

2.2.61.1.7.2 Stoffen die voldoen aan de criteria van klasse 8 en waarvan de giftigheid bij inademen van stof en nevels (LC<sub>50</sub>) overeenkomt met verpakkingsgroep I, mogen slechts in klasse 6.1 worden ingedeeld indien gelijktijdig de giftigheid bij inslikken of bij opname door de huid ten minste overeenkomt met verpakkingsgroep I of II. Anders moet de stof zo nodig in klasse 8 worden ingedeeld (zie 2.2.8.1.4.5).

2.2.61.1.7.3 De criteria voor de giftigheid bij inademen van stof en nevels zijn gebaseerd op de LC<sub>50</sub>-waarden bij een blootstellingsduur van één uur, en wanneer dergelijke waarden beschikbaar zijn, moeten zij worden gebruikt. Wanneer echter alleen LC<sub>50</sub>-waarden bij een blootstellingsduur van vier uur beschikbaar zijn, kunnen de desbetreffende waarden met 4 vermenigvuldigd worden, en kan het product de waarden in de bovenvermelde criteria vervangen; d.w.z. de LC<sub>50</sub>-waarde (4 uur) x 4 wordt beschouwd als equivalent aan de LC<sub>50</sub>-waarde (1 uur).

### Giftigheid bij inademen van dampen

2.2.61.1.8

Vloeistoffen die giftige dampen afgeven, moeten in de volgende groepen worden ingedeeld, waarbij de letter "V" de verzadigde dampconcentratie (in ml/m<sup>3</sup> lucht) (vluchtigheid) bij 20 °C en bij normale atmosferische druk aangeeft:

	VERPAK-KINGS-GROEP	
zeer giftig	I	indien $V \geq 10 LC_{50}$ en $LC_{50} \leq 1000 \text{ ml/m}^3$
giftig	II	indien $V \geq LC_{50}$ en $LC_{50} \leq 3000 \text{ ml/m}^3$ en aan de criteria voor verpakkingsgroep I niet wordt voldaan
zwak giftig	III <sup>a</sup>	indien $V \geq 1/5 LC_{50}$ en $LC_{50} \leq 5000 \text{ ml/m}^3$ en aan de criteria voor verpakkingsgroep I of II niet wordt voldaan

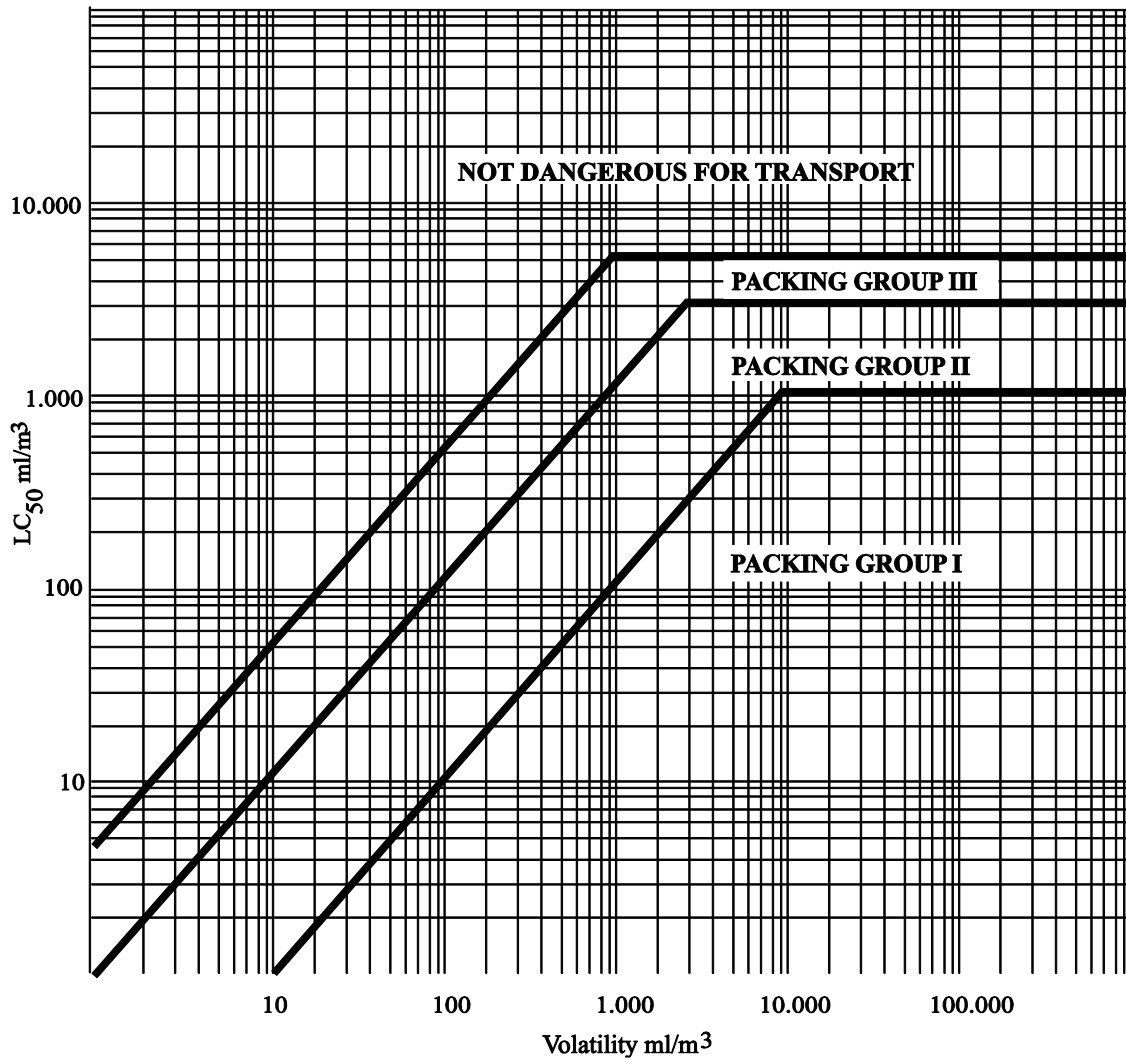
<sup>a</sup> *Stoffen voor de fabricage van traangas moeten worden ingedeeld in verpakkingsgroep II, zelfs indien de gegevens betreffende de giftigheid overeenkomen met de criteria van verpakkingsgroep III.*

Deze criteria voor de giftigheid bij inademen van dampen zijn gebaseerd op de LC<sub>50</sub>-waarden bij een blootstellingsduur van één uur, en wanneer dergelijke waarden beschikbaar zijn, moeten zij worden gebruikt.

Wanneer echter alleen LC<sub>50</sub>-waarden bij een blootstellingsduur aan dampen van vier uur beschikbaar zijn, kunnen de desbetreffende waarden met 2 vermenigvuldigd worden, en kan het product de waarden in de bovenvermelde criteria vervangen; d.w.z. de LC<sub>50</sub>-waarde (4 uur) x 2 wordt beschouwd als equivalent aan de LC<sub>50</sub>-waarde (1 uur).

In deze afbeelding worden de criteria weergegeven in grafische vorm, als hulpmiddel voor de stofindeling. In verband met de onnauwkeurigheden inherent aan het gebruik van grafieken, moet echter de giftigheid van stoffen op/nabij de scheidslijnen met behulp van de numerieke criteria worden gecontroleerd.

SCHEIDINGSLIJNEN VAN DE VERPAKKINGSGROEPEN GIFTIGHEID BIJ INADEMEN VAN DAMPEN



Legenda:

Not dangerous for transport: Niet gevaarlijk voor vervoer

Packing group: Verpakkingsgroep

Volatility ml/m<sup>3</sup> Vluchtigheid ml/m<sup>3</sup>

*Mengsels van vloeistoffen*

2.2.61.1.9 Mengsels van vloeistoffen die giftig zijn bij inademen moeten in de verpakkingsgroepen worden ingedeeld volgens de hierna volgende criteria:

2.2.61.1.9.1 Indien de LC<sub>50</sub>-waarde voor elke giftige stof afzonderlijk die deel uitmaakt van het mengsel bekend is, kan de verpakkingsgroep als volgt worden vastgesteld:

a) Berekening van de LC<sub>50</sub>-waarde van het mengsel:

$$LC_{50} \text{ (mengsel)} = \frac{1}{\sum_{i=1}^n \frac{f_i}{LC_{50i}}}$$

waarin

f<sub>i</sub> = molaire fractie van de i-de component van het mengsel,

LC<sub>50i</sub> = gemiddelde letale concentratie van de i-de component in ml/m<sup>3</sup>.

b) Berekening van de vluchtigheid van elke component van het mengsel afzonderlijk:

$$V_i = P_i \times \frac{10^6}{101,3} \text{ ml/m}^3$$

waarin

P<sub>i</sub> = partiële druk van de i-de component in kPa bij 20 °C en bij normale atmosferische druk.

c) Berekening van de verhouding van de vluchtigheid tot de LC<sub>50</sub>-waarde

$$R = \sum_{i=1}^n \frac{V_i}{LC_{50i}}$$

d) De berekende waarden voor LC<sub>50</sub> (mengsel) en R dienen ertoe om de groep van het mengsel vast te stellen:

- Verpakkingsgroep I R ≥ 10 en LC<sub>50</sub> (mengsel) ≤ 1000 ml/m<sup>3</sup>;
- Verpakkingsgroep II R ≥ 1 en LC<sub>50</sub> (mengsel) ≤ 3000 ml/m<sup>3</sup> en indien het mengsel niet voldoet aan de criteria van verpakkingsgroep I;
- Verpakkingsgroep III R ≥ 1/5 en LC<sub>50</sub> (mengsel) ≤ 5000 ml/m<sup>3</sup> en indien het mengsel niet voldoet aan de criteria van verpakkingsgroep I of II.

2.2.61.1.9.2 Indien de LC<sub>50</sub>-waarden van de giftige componenten niet bekend zijn, kan het mengsel in een groep worden ingedeeld met behulp van de hierna beschreven vereenvoudigde beproevingen voor de drempelwaarden van de giftigheid. In dit geval moet de meest restrictieve groep worden bepaald en voor het vervoer van het mengsel worden gebruikt.

2.2.61.1.9.3 Een mengsel wordt alleen dan in groep I ingedeeld, indien het voldoet aan de volgende twee criteria:

- a) Een monster van het vloeibare mengsel wordt verdampt en met lucht verdund zodat een beproevingsatmosfeer ontstaat van 1000 ml/m<sup>3</sup> verdampt mengsel in lucht. Tien albino-ratten (vijf mannelijke en vijf vrouwelijke) worden gedurende een uur blootgesteld aan deze atmosfeer en vervolgens gedurende veertien dagen geobserveerd. Indien ten minste vijf dieren gedurende deze observatieperiode sterven, wordt aangenomen dat de LC<sub>50</sub>-waarde van het mengsel gelijk aan of lager dan 1000 ml/m<sup>3</sup> is.
- b) Een monster van de damp in evenwicht met het vloeibare mengsel wordt met het 9-voudige volume lucht verdund om een beproevingsatmosfeer te vormen. Tien albino-ratten (vijf mannelijke en vijf vrouwelijke) worden gedurende een uur blootgesteld aan deze atmosfeer en vervolgens gedurende veertien dagen geobserveerd. Indien ten minste vijf dieren gedurende deze observatieperiode sterven, wordt aangenomen dat het mengsel een vluchtigheid bezit die gelijk aan of groter is dan 10 maal de LC<sub>50</sub>-waarde van het mengsel.

2.2.61.1.9.4 Een mengsel wordt alleen dan in verpakkingsgroep II ingedeeld, indien het voldoet aan de volgende twee criteria, en indien het niet voldoet aan de criteria van verpakkingsgroep I:

- a) Een monster van het vloeibare mengsel wordt verdampt en met lucht verdund zodat een beproevingsatmosfeer ontstaat van 3000 ml/m<sup>3</sup> verdampt mengsel in lucht. Tien albino-ratten (vijf mannelijke en vijf vrouwelijke) worden gedurende een uur blootgesteld aan de beproevingsatmosfeer en

vervolgens gedurende veertien dagen geobserveerd. Indien ten minste vijf dieren gedurende deze observatieperiode sterven, wordt aangenomen dat de LC<sub>50</sub>-waarde van het mengsel gelijk aan of lager dan 3000 ml/m<sup>3</sup> is.

- b) Een monster van de damp in evenwicht met het vloeibare mengsel wordt gebruikt om een beproevingsatmosfeer te vormen. Tien albino-ratten (vijf mannelijke en vijf vrouwelijke) worden gedurende een uur blootgesteld aan deze beproevingsatmosfeer en vervolgens gedurende veertien dagen geobserveerd. Indien ten minste vijf dieren gedurende deze observatieperiode sterven, wordt aangenomen dat het mengsel een vluchtigheid bezit die gelijk aan of groter is dan LC<sub>50</sub>-waarde van het mengsel.

2.2.61.1.9.5 Een mengsel wordt alleen dan in groep III ingedeeld, indien het voldoet aan de volgende twee criteria, en indien het niet voldoet aan de criteria van verpakingsgroep I of II:

- a) Een monster van het vloeibare mengsel wordt verdampt en met lucht verdund zodat een beproevingsatmosfeer ontstaat van 5000 ml/m<sup>3</sup> verdampt mengsel in lucht. Tien albino-ratten (vijf mannelijke en vijf vrouwelijke) worden gedurende een uur blootgesteld aan de beproevingsatmosfeer en vervolgens gedurende veertien dagen geobserveerd. Indien ten minste vijf dieren gedurende deze observatieperiode sterven, wordt aangenomen dat de LC<sub>50</sub>-waarde van het mengsel gelijk aan of lager dan 5000 ml/m<sup>3</sup> is
- b) De dampconcentratie (vluchtigheid) van het vloeibare mengsel wordt gemeten; indien deze gelijk aan of groter dan 1000 ml/m<sup>3</sup> is, wordt aangenomen dat het mengsel een vluchtigheid bezit gelijk aan of groter dan 1/5 van de LC<sub>50</sub>-waarde van het mengsel.

*Berekeningsmethoden voor de giftigheid van mengsels bij inslikken en bij opname door de huid.*

2.2.61.1.10 Voor de indeling van de mengsels van klasse 6.1 en de indeling in de juiste verpakingsgroep overeenkomstig de criteria voor de giftigheid bij inslikken en bij opname door de huid (zie 2.2.61.1.3) is het noodzakelijk de acute LD<sub>50</sub>-waarde van het mengsel te berekenen.

2.2.61.1.10.1 Indien een mengsel slechts één werkzame stof bevat, en de LD<sub>50</sub>-waarde daarvan is bekend, kan bij gebrek aan betrouwbare gegevens voor de acute giftigheid van het te vervoeren mengsel bij inslikken en bij opname door de huid de LD<sub>50</sub>-waarde bij inslikken en bij opname door de huid met behulp van de volgende methode worden bepaald:

$$\text{LD}_{50}\text{-waarde van het preparaat} = \frac{\text{LD}_{50}\text{-waarde van de werkzame stof} \times 100}{\text{massa-percentage van de werkzame stof}}$$

2.2.61.1.10.2 Indien een mengsel meer dan één werkzame stof bevat, kunnen 3 mogelijke methoden voor de berekening van de LD<sub>50</sub>-waarde bij inslikken en bij opname door de huid worden gebruikt. De aanbevolen methode bestaat uit het verkrijgen van betrouwbare gegevens voor de acute giftigheid bij inslikken en bij opname door de huid voor het werkelijk te vervoeren mengsel.

Indien geen betrouwbare exacte gegevens beschikbaar zijn, kan worden teruggegrepen op één van de volgende methoden:

- a) Indeling van het preparaat afhankelijk van de gevaarlijkste werkzame stof van het mengsel onder de aanname, dat deze aanwezig is in dezelfde concentratie als de totale concentratie van alle werkzame componenten; of

b) Toepassing van de formule:

$$\frac{C_A}{T_A} + \frac{C_B}{T_B} + \dots + \frac{C_Z}{T_Z} = \frac{100}{T_M}$$

waarin:

C = de concentratie in procenten van de component A, B, ..., Z van het mengsel;

T = de LD<sub>50</sub>-waarde bij inslikken van de component A, B, ..., Z;

T<sub>M</sub> = de LD<sub>50</sub>-waarde bij inslikken van het mengsel.

**Opmerking:** Deze formule kan ook worden gebruikt voor de giftigheid bij opname door de huid, onder voorwaarde dat de informatie op dezelfde wijze voor alle bestanddelen beschikbaar is. Het gebruik van deze formule houdt geen rekening met eventuele verschijnselen van versterking of verzwakking van de werking van de stof.

#### Classificatie van pesticiden (bestrijdingsmiddelen)

2.2.61.1.11 De werkzame stoffen van pesticiden en hun formuleringen waarvan de LC<sub>50</sub>- en/of LD<sub>50</sub>-waarden bekend zijn en die zijn ingedeeld in klasse 6.1 moeten in de juiste verpakkingsgroep overeenkomstig de criteria van 2.2.61.1.6 t/m 2.2.61.1.9 hierboven worden ingedeeld. Stoffen en formuleringen, die gekenmerkt zijn door bijkomende gevaren, moeten worden ingedeeld overeenkomstig de tabel van overheersende gevaren in 2.1.3.9, de juiste verpakkingsgroep inbegrepen.

2.2.61.1.11.1 Indien de LD<sub>50</sub>-waarde bij inslikken of bij opname door de huid van een formulering van een pesticide niet bekend is, maar de LD<sub>50</sub>-waarde van de werkzame stof(fen) is (zijn) bekend, kan de LD<sub>50</sub>-waarde van de formulering worden verkregen door toepassing van de procedures in 2.2.61.1.10.

**Opmerking:** De LD<sub>50</sub>-waarden voor de giftigheid van een aantal gebruikelijke pesticiden kunnen worden gevonden in de meest recente uitgave van de publicatie "The WHO Recommended Classification of Pesticides by Hazard and Guidelines to Classification" die kan worden betrokken bij: World Health Organisation (WHO), International Programme on Chemical Safety, CH-1211 Genève 27. Hoewel dit document kan dienen als bron voor gegevens van de LD<sub>50</sub>-waarden van pesticiden, mag het classificatiesysteem daarvan niet worden gebruikt voor de indeling van pesticiden voor het vervoer of voor de indeling in verpakkingsgroepen. Deze indelingen moeten overeenkomstig de voorschriften van het ADR worden uitgevoerd.

2.2.61.1.11.2 De juiste vervoersnaam, gebruikt voor het vervoer van pesticiden, moet worden gekozen op grond van de werkzame stof, de aggregatietoestand van het pesticide en mogelijke bijkomende gevaren die het vertoont (zie 3.1.2).

2.2.61.1.12 Indien stoffen van klasse 6.1 als gevolg van toevoegingen overgaan naar andere gevaarscategorieën dan die waartoe de met name genoemde stoffen in tabel A van hoofdstuk 3.2 behoren, moeten deze mengsels of oplossingen worden ingedeeld in de posities waartoe zij op grond van hun werkelijke gevaarseigenschappen behoren.

**Opmerking:** Zie voor de classificatie van oplossingen en mengsels (zoals preparaten, formuleringen en afvalstoffen) ook 2.1.3.

2.2.61.1.13 Op grond van de criteria van 2.2.61.1.6 t/m 2.2.61.1.11 kan ook worden vastgesteld of de aard van een met name genoemde oplossing of mengsel, respectievelijk een oplossing of een mengsel, die/dat een met name genoemde stof bevat zodanig is, dat deze oplossing of dit mengsel niet is onderworpen aan de voorwaarden van deze klasse.

2.2.61.1.14 Stoffen, oplossingen en mengsels, - met uitzondering van stoffen en preparaten die worden gebruikt als pesticiden -, die niet zijn ingedeeld in de categorie 1, 2 of 3 voor acute giftigheid overeenkomstig Verordening (EG) nr. 1272/2008<sup>3</sup> kunnen worden beschouwd als stoffen die niet tot de klasse 6.1 behoren.

#### 2.2.61.2 Niet ten vervoer toegelaten stoffen

2.2.61.2.1 De chemisch instabiele stoffen van de klasse 6.1 zijn niet ten vervoer toegelaten, tenzij de noodzakelijke voorzorgsmaatregelen zijn getroffen om de mogelijkheid van een gevaarlijke ontleding of polymerisatie onder normale vervoersomstandigheden te verhinderen. Voor de benodigde voorzorgsmaatregelen om polymerisatie

<sup>3</sup> Verordening (EG) nr. 1272/2008 van het Europees Parlement en de Raad van 16 december 2008 betreffende de indeling, etikettering en verpakking van stoffen en mengsels tot wijziging en intrekking van de Richtlijnen 67/548/EEG en 1999/45/EG en tot wijziging van Verordening (EG) nr. 1907/2006, bekendgemaakt in het Publicatieblad van de Europese Unie, L 353 van 31 december 2008, blz. 1-1355.



te voorkomen, zie bijzondere bepaling 386 van hoofdstuk 3.3. Daartoe moet er in het bijzonder zorg voor worden gedragen, dat de houders en tanks geen stoffen bevatten, die deze reacties bevorderen.

2.2.61.2.2 De volgende stoffen en mengsels zijn niet ten vervoer toegelaten:

- cyaanwaterstof, watervrij of in oplossing, dat niet voldoet aan de omschrijvingen van de UN-nummers 1051, 1613, 1614 en 3294,
- metaalcarbonylen met een vlampunt lager dan 23 °C, met uitzondering van UN 1259 NIKKELCARBONYL en UN 1994 IJZERPENTACARBONYL,
- 2,3,7,8-TETRACHLOOR-DIBENZO-p-DIOXINE (TCDD) in concentraties, die volgens de criteria van 2.2.61.1.7 als zeer giftig beschouwd worden,
- 2249 DICHLORMETHYLEETHER, SYMMETRISCH,
- preparaten van fosfiden zonder toevoegingen die de ontwikkeling van brandbare giftige gassen vertragen.

## 2.2.61.3

## Lijst van verzamelaanduidingen

	CLAS- SIFI- CATIE- CODE	UN- num- mer	BENAMING VAN DE STOF OF HET VOORWERP
<b>Giftige stoffen <u>zonder</u> bijkomend gevaar</b>			
organisch	vloeibaar <sup>a</sup>	T1	<p>1583 CHLOORPIKRINE, MENGSEL, N.E.G.  1602 KLEURSTOF, VLOEIBAAR, GIFTIG, N.E.G. of  1602 TUSSENPRODUCT VOOR KLEURSTOF, VLOEIBAAR, GIFTIG, N.E.G.  1693 TRAANGASINGREDIËNT, VLOEIBAAR, N.E.G.  1851 MEDICAMENT, VLOEIBAAR, GIFTIG, N.E.G.  2206 ISOCYANATEN, GIFTIG, N.E.G. of  2206 ISOCYANAAT, OPLOSSING, GIFTIG, N.E.G.  3140 ALKALOÏDEN, VLOEIBAAR, N.E.G. of  3140 ALKALOÏDEZOUTEN, VLOEIBAAR, N.E.G.  3142 DESINFECTIEMIDDEL, VLOEIBAAR, GIFTIG, N.E.G.  3144 NICOTINEVERBINDING, VLOEIBAAR, N.E.G. of  3144 NICOTINEPREPARAAT, VLOEIBAAR, N.E.G.  3172 TOXINEN, GEWONNEN UIT LEVENDE ORGANISMEN, N.E.G.  3276 NITRILLEN, VLOEIBAAR, GIFTIG, N.E.G.  3278 ORGANISCHE FOSFORVERBINDING, VLOEIBAAR, GIFTIG, N.E.G.  3381 BIJ INADEMEN GIFTIGE VLOEISTOF, N.E.G., met een LC<sub>50</sub> van ten hoogste 200 ml/m<sup>3</sup> en een verzadigde dampconcentratie van ten minste 500 LC<sub>50</sub>  3382 BIJ INADEMEN GIFTIGE VLOEISTOF, N.E.G., met een LC<sub>50</sub> van ten hoogste 1000 ml/m<sup>3</sup> en een verzadigde dampconcentratie van ten minste 10 LC<sub>50</sub>  2810 GIFTIGE ORGANISCHE VLOEISTOF, N.E.G.</p>
			<p>1544 ALKALOÏDEN, VAST, N.E.G. of  1544 ALKALOÏDEZOUTEN, VAST, N.E.G.  1601 DESINFECTIEMIDDEL, VAST, GIFTIG, N.E.G.  1655 NICOTINEVERBINDING, VAST, N.E.G. of  1655 NICOTINEPREPARAAT, VAST, N.E.G.  3448 TRAANGASINGREDIËNT, VAST, N.E.G.  3143 KLEURSTOF, VAST, GIFTIG, N.E.G. of  3143 TUSSENPRODUCT VOOR KLEURSTOF, VAST, GIFTIG, N.E.G.  3462 TOXINEN, GEWONNEN UIT LEVENDE ORGANISMEN, N.E.G.  3249 MEDICAMENT, VAST, GIFTIG, N.E.G.  3464 ORGANISCHE FOSFORVERBINDING, VAST, GIFTIG, N.E.G.  3439 NITRILLEN, VAST, GIFTIG, N.E.G.  2811 GIFTIGE ORGANISCHE VASTE STOF, N.E.G.</p>
metaalorganisch <sup>c, d</sup>		T3	<p>2026 FENYLKWIKVERBINDING, N.E.G.  2788 ORGANISCHE TINVERBINDING, VLOEIBAAR, N.E.G.  3146 ORGANISCHE TINVERBINDING, VAST, N.E.G.  3280 ORGANISCHE ARSEENVERBINDING, VLOEIBAAR, N.E.G.  3465 ORGANISCHE ARSEENVERBINDING, VAST, N.E.G.  3281 METAALCARBONYLEN, VLOEIBAAR, N.E.G.  3466 METAALCARBONYLEN, VAST, N.E.G.  3282 METAALORGANISCHE VERBINDING, VLOEIBAAR, GIFTIG, N.E.G.  3467 METAALORGANISCHE VERBINDING, VAST, GIFTIG, N.E.G.</p>

	CLAS- SIFI- CATIE- CODE	UN- num- mer	BENAMING VAN DE STOF OF HET VOORWERP
--	----------------------------------	--------------------	---

Giftige stoffen zonder bijkomend gevaar (vervolg)

anorganisch	vloeibaar <sup>e</sup>	T4	<p>1556 ARSEENVERBINDING, VLOEIBAAR, N.E.G., anorganisch (met inbegrip van arsenaten n.e.g., arsenieten n.e.g., arseensulfiden n.e.g.)</p> <p>1935 CYANIDE, OPLOSSING, N.E.G.</p> <p>2024 KWIKVERBINDING, VLOEIBAAR, N.E.G.</p> <p>3141 ANORGANISCHE ANTIMOONVERBINDING, VLOEIBAAR, N.E.G.</p> <p>3440 SELEENVERBINDING, VLOEIBAAR, N.E.G.</p> <p>3381 BIJ INADEMEN GIFTIGE VLOEISTOF, N.E.G., met een LC<sub>50</sub> van ten hoogste 200 ml/m<sup>3</sup> en een verzadigde dampconcentratie van ten minste 500 LC<sub>50</sub></p> <p>3382 BIJ INADEMEN GIFTIGE VLOEISTOF, N.E.G., met een LC<sub>50</sub> van ten hoogste 1000 ml/m<sup>3</sup> en een verzadigde dampconcentratie van ten minste 10 LC<sub>50</sub></p> <p>3287 GIFTIGE ANORGANISCHE VLOEISTOF, N.E.G.</p>
T	vast <sup>f, g</sup>	T5	<p>1549 ANORGANISCHE ANTIMOONVERBINDING, VAST, N.E.G.</p> <p>1557 ARSEENVERBINDING, VAST, N.E.G., anorganisch (met inbegrip van arsenaten n.e.g., arsenieten n.e.g., arseensulfiden n.e.g.)</p> <p>1564 BARIUMVERBINDING, N.E.G.</p> <p>1566 BERYLLIUMVERBINDING, N.E.G.</p> <p>1588 CYANIDEN, ANORGAISCH VAST, N.E.G.</p> <p>1707 THALLIUMVERBINDING, N.E.G.</p> <p>2025 KWIKVERBINDING, VAST, N.E.G.</p> <p>2291 LOODVERBINDING, VAST, N.E.G.</p> <p>2570 CADMIUMVERBINDING</p> <p>2630 SELENATEN of</p> <p>2630 SELENIETEN</p> <p>2856 FLUOROSILICATEN, N.E.G.</p> <p>3283 SELEENVERBINDING, VAST, N.E.G.</p> <p>3284 TELLUURVERBINDING, N.E.G.</p> <p>3285 VANADIUMVERBINDING, N.E.G.</p> <p>3288 GIFTIGE ANORGANISCHE VASTE STOF, N.E.G.</p>

	CLAS- SIFI- CATIE- CODE	UN- num- mer	BENAMING VAN DE STOF OF HET VOORWERP
--	----------------------------------	--------------------	---

Giftige stoffen zonder bijkomend gevaar (vervolg)

	vloeibaar <sup>h</sup>	T6	<p>2992 PESTICIDE, CARBAMAAT, VLOEIBAAR, GIFTIG</p> <p>2994 PESTICIDE, ARSEENVERBINDING, VLOEIBAAR, GIFTIG</p> <p>2996 PESTICIDE, ORGANISCHE CHLOORVERBINDING, VLOEIBAAR, GIFTIG</p> <p>2998 PESTICIDE, TRIAZINEVERBINDING, VLOEIBAAR, GIFTIG</p> <p>3006 PESTICIDE, THIOCARBAMAAT, VLOEIBAAR, GIFTIG</p> <p>3010 PESTICIDE, KOPERVERBINDING, VLOEIBAAR, GIFTIG</p> <p>3012 PESTICIDE, KWIKVERBINDING, VLOEIBAAR, GIFTIG</p> <p>3014 PESTICIDE, MET GESUBSTITUEERD NITROFENOL, VLOEIBAAR, GIFTIG</p> <p>3016 PESTICIDE, BIPYRIDILUMVERBINDING, VLOEIBAAR, GIFTIG</p> <p>3018 PESTICIDE, ORGANISCHE FOSFORVERBINDING, VLOEIBAAR, GIFTIG</p> <p>3020 PESTICIDE, ORGANISCHE TINVERBINDING, VLOEIBAAR, GIFTIG</p> <p>3026 PESTICIDE, CUMARINEVERBINDING, VLOEIBAAR, GIFTIG</p> <p>3348 PESTICIDE, FENOXYAZIJNZUURDERIVAAT, VLOEIBAAR, GIFTIG</p> <p>3352 PESTICIDE, PYRETHROÏDE, VLOEIBAAR, GIFTIG</p> <p>2902 PESTICIDE, VLOEIBAAR, GIFTIG, N.E.G.</p>
	pesticiden		
	vast <sup>h</sup>	T7	<p>2757 PESTICIDE, CARBAMAAT, VAST, GIFTIG</p> <p>2759 PESTICIDE, ARSEENVERBINDING, VAST, GIFTIG</p> <p>2761 PESTICIDE, ORGANISCHE CHLOORVERBINDING, VAST, GIFTIG</p> <p>2763 TRIAZINEVERBINDING, VAST, GIFTIG</p> <p>2771 THIOCARBAMAAT, VAST, GIFTIG</p> <p>2775 PESTICIDE, KOPERVERBINDING, VAST, GIFTIG</p> <p>2777 PESTICIDE, KWIKVERBINDING VAST, GIFTIG</p> <p>2779 PESTICIDE, MET GESUBSTITUEERD NITROFENOL, VAST, GIFTIG</p> <p>2781 PESTICIDE, BIPYRIDILUMVERBINDING, VAST, GIFTIG</p> <p>2783 PESTICIDE, ORGANISCHE FOSFORVERBINDING, VAST, GIFTIG</p> <p>2786 PESTICIDE, ORGANISCHE TINVERBINDING, VAST GIFTIG</p> <p>3027 PESTICIDE, CUMARINEVERBINDING, VAST, GIFTIG</p> <p>3048 ALUMINIUMFORSFIDE, PESTICIDE</p> <p>3345 PESTICIDE, FENOXYAZIJNZUURDERIVAAT, VAST, GIFTIG</p> <p>3349 PESTICIDE, PYRETHROÏDE, VAST, GIFTIG</p> <p>2588 PESTICIDE, VAST, GIFTIG, N.E.G.</p>
monsters		T8	<p>3315 MONSTER VAN CHEMISCHE STOF, GIFTIG</p>
andere giftige stoffen <sup>i</sup>		T9	<p>3243 VASTE STOFFEN DIE GIFTIGE VLOEISTOF BEVATTEN, N.E.G.</p>
voorwerpen		T10	<p>3546 VOORWERPEN MET GIFTIGE STOF, N.E.G.</p>

BIJKOMEND GEVAAR	CLAS-SIFI-CATIE-CODE	UN-num-mer	BENAMING VAN DE STOF OF HET VOORWERP
<b>Giftige stoffen met bijkomend(e) geva(a)r(en)</b>			
<b>brandbaar</b>	<b>vloeibaar</b> <sup>j, k</sup>	<b>TF1</b>	<p><b>3071</b> MERCAPTANEN, VLOEIBAAR, GIFTIG, BRANDBAAR, N.E.G. of</p> <p><b>3071</b> MERCAPTANEN, MENGSEL, VLOEIBAAR, GIFTIG, BRANDBAAR, N.E.G.</p> <p><b>3080</b> ISOCYANATEN, GIFTIG, BRANDBAAR, N.E.G. of</p> <p><b>3080</b> ISOCYANAAT, OPLOSSING, GIFTIG, BRANDBAAR, N.E.G.</p> <p><b>3275</b> NITRILLEN, GIFTIG, BRANDBAAR, N.E.G..</p> <p><b>3279</b> ORGANISCHE FOSFORVERBINDING, GIFTIG, BRANDBAAR, N.E.G.</p> <p><b>3383</b> BIJ INADEMEN GIFTIGE VLOEISTOF, BRANDBAAR, N.E.G., met een LC<sub>50</sub> van ten hoogste 200 ml/m<sup>3</sup> en een verzadigde dampconcentratie van ten minste 500 LC<sub>50</sub></p> <p><b>3384</b> BIJ INADEMEN GIFTIGE VLOEISTOF, BRANDBAAR, N.E.G., met een LC<sub>50</sub> van ten hoogste 1000 ml/m<sup>3</sup> en een verzadigde dampconcentratie van ten minste 10 LC<sub>50</sub></p> <p><b>2929</b> GIFTIGE ORGANISCHE VLOEISTOF, BRANDBAAR, N.E.G.</p>
	<b>pesticiden, vloeibaar</b> (vlampunt gelijk aan of hoger dan 23°C)	<b>TF2</b>	<p><b>2991</b> PESTICIDE, CARBAMAAT, VLOEIBAAR, GIFTIG, BRANDBAAR</p> <p><b>2993</b> PESTICIDE, ARSEENVERBINDING, VLOEIBAAR, GIFTIG, BRANDBAAR</p> <p><b>2995</b> PESTICIDE, ORGANISCHE CHLOORVERBINDING, VLOEIBAAR, GIFTIG, BRANDBAAR</p> <p><b>2997</b> PESTICIDE, TRIAZINEVERBINDING, VLOEIBAAR, GIFTIG, BRANDBAAR</p> <p><b>3005</b> PESTICIDE, THIOCARBAMAAT, VLOEIBAAR, GIFTIG, BRANDBAAR</p> <p><b>3009</b> PESTICIDE, KOPERVERBINDING, VLOEIBAAR, GIFTIG, BRANDBAAR</p> <p><b>3011</b> PESTICIDE, KWIKVERBINDING, VLOEIBAAR, GIFTIG, BRANDBAAR</p> <p><b>3013</b> PESTICIDE, MET GESUBSTITUEERD NITROFENOL, VLOEIBAAR, GIFTIG, BRANDBAAR</p> <p><b>3015</b> PESTICIDE, BIPYRIDILIUMVERBINDING, VLOEIBAAR, GIFTIG, BRANDBAAR</p>
<b>TF</b>			<p><b>3017</b> PESTICIDE, ORGANISCHE FOSFORVERBINDING, VLOEIBAAR, GIFTIG, BRANDBAAR</p> <p><b>3019</b> PESTICIDE, ORGANISCHE TINVERBINDING, VLOEIBAAR, GIFTIG, BRANDBAAR</p> <p><b>3025</b> PESTICIDE, CUMARINEVERBINDING, VLOEIBAAR, GIFTIG, BRANDBAAR</p> <p><b>3347</b> PESTICIDE, FENOXYAZIJNZUURDERIVAAT, VLOEIBAAR, GIFTIG, BRANDBAAR</p> <p><b>3351</b> PESTICIDE, PYRETHROIDE, VLOEIBAAR, GIFTIG, BRANDBAAR</p> <p><b>2903</b> PESTICIDE, VLOEIBAAR, GIFTIG, BRANDBAAR, N.E.G.</p>
	<b>vast</b>	<b>TF3</b>	<p><b>1700</b> TRAANGASKAARSEN</p> <p><b>2930</b> GIFTIGE ORGANISCHE VASTE STOF, BRANDBAAR, N.E.G.</p> <p><b>3535</b> GIFTIGE ANORGANISCHE VASTE STOF, BRANDBAAR, N.E.G.</p>

BIJKOMEND GEVAAR	CLAS-SIFI-CATIE-CODE	UN-num-mer	BENAMING VAN DE STOF OF HET VOORWERP
Giftige stoffen met bijkomend(e) geva(r)en (vervolg)			
voor zelfverhitting vatbaar, vast <sup>c</sup>		3124	GIFTIGE VASTE STOF, VOOR ZELFVERHITTING VATBAAR N.E.G. -
TS			
	vloeibaar	TW1	<p><b>3385</b> BIJ INADEMEN GIFTIGE VLOEISTOF, REACTIEF MET WATER, N.E.G., met een LC<sub>50</sub> van ten hoogste 200 ml/m<sup>3</sup> en een verzadigde dampconcentratie van ten minste 500 LC<sub>50</sub></p> <p><b>3386</b> BIJ INADEMEN GIFTIGE VLOEISTOF, REACTIEF MET WATER, N.E.G., met een LC<sub>50</sub> van ten hoogste 1000 ml/m<sup>3</sup> en een verzadigde dampconcentratie van ten minste 10 LC<sub>50</sub></p> <p><b>3123</b> GIFTIGE VLOEISTOF, REACTIEF MET, N.E.G</p>
reactief met water <sup>d</sup>			
	vast <sup>n</sup>	TW2	<b>3125</b> GIFTIGE VASTE STOF, REACTIEF, MET WATER, N.E.G
	vloeibaar	TO1	<p><b>3387</b> BIJ INADEMEN GIFTIGE VLOEISTOF, OXIDEREND, N.E.G., met een LC<sub>50</sub> van ten hoogste 200 ml/m<sup>3</sup> en een verzadigde dampconcentratie van ten minste 500 LC<sub>50</sub></p> <p><b>3388</b> BIJ INADEMEN GIFTIGE VLOEISTOF, OXIDEREND, N.E.G., met een LC<sub>50</sub> van ten hoogste 1000 ml/m<sup>3</sup> en een verzadigde dampconcentratie van ten minste 10 LC<sub>50</sub></p> <p><b>3122</b> GIFTIGE VLOEISTOF, OXIDEREND, N.E.G.</p>
oxiderend <sup>l</sup>			
	vast	TO2	<b>3086</b> GIFTIGE VASTE STOF, OXIDEREND, N.E.G.
	vloeibaar	TC1	<p><b>3277</b> CHLOORFORMIATEN, GIFTIG, BIJTEND, N.E.G</p> <p><b>3361</b> CHLOORSILANEN, GIFTIG, BIJTEND, N.E.G</p> <p><b>3389</b> BIJ INADEMEN GIFTIGE VLOEISTOF, BIJTEND, N.E.G., met een LC<sub>50</sub> van ten hoogste 200 ml/m<sup>3</sup> en een verzadigde dampconcentratie van ten minste 500 LC<sub>50</sub></p> <p><b>3390</b> BIJ INADEMEN GIFTIGE VLOEISTOF, BIJTEND, N.E.G., met een LC<sub>50</sub> van ten hoogste 1000 ml/m<sup>3</sup> en een verzadigde dampconcentratie van ten minste 10 LC<sub>50</sub></p> <p>GIFTIGE ORGANISCHE VLOEISTOF,</p> <p><b>2927</b> BIJTEND, N.E.G.</p>
	vast	TC2	<b>2928</b> GIFTIGE ORGANISCHE VASTE STOF, BIJTEND, N.E.G.
	vloeibaar	TC3	<p><b>3389</b> BIJ INADEMEN GIFTIGE VLOEISTOF, BIJTEND, N.E.G., met een LC<sub>50</sub> van ten hoogste 200 ml/m<sup>3</sup> en een verzadigde dampconcentratie van ten minste 500 LC<sub>50</sub></p> <p><b>3390</b> BIJ INADEMEN GIFTIGE VLOEISTOF, BIJTEND, N.E.G., met een LC<sub>50</sub> van ten hoogste 1000 ml/m<sup>3</sup> en een verzadigde dampconcentratie van ten minste 10 LC<sub>50</sub></p> <p>GIFTIGE ANORGANISCHE VLOEISTOF,</p> <p><b>3289</b> BIJTEND, N.E.G.</p>
	Vast	TC4	<b>3290</b> GIFTIGE ANORGANISCHE VASTE STOF, BIJTEND, N.E.G.
bijtend <sup>m</sup>	organisch		
	anorga-nisch		

BIJKOMEND GEVAAR	CLAS-SIFI-CATIE-CODE	UN-num-mer	BENAMING VAN DE STOF OF HET VOORWERP
<b>Giftige stoffen met bijkomend(e) geva(a)r(en) (vervolg)</b>			
<b>brandbaar, bijtend</b>	<b>TFC</b>	<b>2742</b>	CHLOORFORMIATEN, GIFTIG, BIJTEND, BRANDBAAR, N.E.G.
		<b>3362</b>	CHLOORSILANEN, GIFTIG, BIJTEND, BRANDBAAR, N.E.G.
		<b>3488</b>	BIJ INADEMEN GIFTIGE VLOEISTOF, BRANDBAAR BIJTEND, N.E.G. met een LC <sub>50</sub> van ten hoogste 200 ml/m <sup>3</sup> en een verzadigde dampconcentratie van ten minste 500 LC <sub>50</sub>
		<b>3489</b>	BIJ INADEMEN GIFTIGE VLOEISTOF, BRANDBAAR BIJTEND, N.E.G. met een LC <sub>50</sub> van ten hoogste 1000 ml/m <sup>3</sup> en een verzadigde dampconcentratie van ten minste 10 LC <sub>50</sub>
<b>brandbaar, met water reactief</b>	<b>TFW</b>	<b>3490</b>	BIJ INADEMEN GIFTIGE VLOEISTOF, REACTIEF MET WATER, BRANDBAAR, N.E.G. met een LC <sub>50</sub> van ten hoogste 200 ml/m <sup>3</sup> en een verzadigde dampconcentratie van ten minste 500 LC <sub>50</sub>
		<b>3491</b>	BIJ INADEMEN GIFTIGE VLOEISTOF, REACTIEF MET WATER, BRANDBAAR, N.E.G. met een LC <sub>50</sub> van ten hoogste 1000 ml/m <sup>3</sup> en een verzadigde dampconcentratie van ten minste 10 LC <sub>50</sub>

**Noten:**

- a *Stoffen en preparaten die alkaloiden of nicotine bevatten, gebruikt als pesticiden moeten worden ingedeeld onder UN 2588 PESTICIDEN, VAST, GIFTIG, N.E.G., UN 2902 PESTICIDEN, VLOEIBAAR, GIFTIG, N.E.G. of UN 2903 PESTICIDEN, VLOEIBAAR, GIFTIG, BRANDBAAR, N.E.G.*
- b *Werkzame stoffen en tritraties of mengsels van stoffen met andere stoffen, bestemd voor laboratoria en beproevingen en voor de fabricage van farmaceutische producten, moeten overeenkomstig hun giftigheid worden ingedeeld (zie 2.2.61.1.7 t/m 2.2.61.1.11).*
- c *Voor zelfverhitting vatbare stoffen, zwak giftig en voor zelfontbranding vatbare, metaalorganische verbindingen, zijn stoffen van klasse 4.2.*
- d *Met water reactieve stoffen, zwak giftig, en met water reactieve metaalorganische verbindingen, zijn stoffen van klasse 4.3.*
- e *Kwikfulminaat, bevochtigd met minder dan 20 massa-% water of een mengsel van alcohol en water, is een stof van klasse 1, UN-nummer 0135.*
- f *Ferricyaniden, ferrocyaniden, alkali-thiocyanaten en ammonium-thiocyanaten zijn niet onderworpen aan de voorschriften van het ADR.*
- g *Loodzouten en loodpigmenten, die slechts tot ten hoogste 5% oplosbaar zijn indien ze gedurende één uur bij een temperatuur van 23 °C ± 2 °C in een mengverhouding van 1:1000 met 0,07M-zoutzuur geroerd worden, zijn niet onderworpen aan de voorschriften van het ADR.*
- h *Voorwerpen, geïmpregneerd met dit pesticide, zoals kartonnen borden, papieren stroken, wattenbollen en kunststofplaten, in hermetisch afgesloten omhullingen, zijn niet onderworpen aan de voorschriften van het ADR.*
- i *Mengsels van vaste stoffen, die niet zijn onderworpen aan de voorschriften van het ADR, met giftige vloeistoffen, mogen worden vervoerd onder UN-nummer 3243, zonder dat eerst de indelingscriteria van klasse 6.1 worden toegepast, onder voorwaarde dat geen overtollige vloeistof zichtbaar is op het moment van het laden van de stof of van het sluiten van de verpakking, container of transporteenheid. De verpakkingen moeten overeenkomen met een constructietype dat met goed gevolg de dichtheidsproef voor verpakkingsgroep II heeft doorstaan. Deze positie mag niet worden gebruikt voor vaste stoffen, die een vloeistof van verpakkingsgroep I bevatten.*
- j *Zeer giftige en giftige, brandbare vloeistoffen met een vlampunt lager dan 23 °C zijn stoffen van klasse 3, met uitzondering van die welke zeer giftig zijn bij inademen, zoals gedefinieerd in 2.2.61.1.4 t/m 2.2.61.1.9. Vloeistoffen die zeer giftig zijn bij inademen worden aangeduid als "bij inademen giftig" in hun juiste vervoersnaam in kolom (2) of met bijzondere bepaling 354 in kolom (6) van tabel A van hoofdstuk 3.2.*
- k *Brandbare vloeistoffen, zwak giftig, met uitzondering van stoffen en preparaten gebruikt als pesticiden, met een vlampunt van 23 °C t/m 60 °C, zijn stoffen van klasse 3.*
- l *Zwak giftige, oxiderende stoffen, zijn stoffen van klasse 5.1.*
- m *Zwak giftige en zwak bijtende stoffen zijn stoffen van klasse 8.*
- n *Metaalfosfiden, ingedeeld onder de UN-nummers 1360, 1397, 1432, 1714, 2011 en 2013, zijn stoffen van klasse 4.3.*



## 2.2.62 Klasse 6.2 Infectueuze stoffen (besmettelijke stoffen)

### 2.2.62.1 Criteria

2.2.62.1.1 De titel van klasse 6.2 omvat infectueuze stoffen. Infectueuze stoffen in de zin van het ADR zijn stoffen, waarvan bekend is of waarvan redelijkerwijs kan worden aangenomen dat zij ziekteverwekkers bevatten. Ziekteverwekkers zijn gedefinieerd als micro-organismen (met inbegrip van bacteriën, virussen, rickettsia, parasieten en schimmels) en andere verwekkers als prionen, die ziekten veroorzaken kunnen bij mensen of dieren.

**Opmerking 1:** *Genetische gemodificeerde micro-organismen en organismen, biologische producten, diagnostische monsters en opzettelijk geïnfecteerde levende dieren moeten in deze klasse worden ingedeeld, indien zij voldoen aan de voorwaarden van deze klasse.*

Het vervoer van levende dieren die onopzettelijk of op natuurlijke wijze zijn geïnfecteerd is alleen onderworpen aan de geldende regels en voorschriften van de respectieve landen van oorsprong, doorvoer en bestemming.

**Opmerking 2:** *Toxinen afkomstig van planten, dieren of bacteriën, die geen infectueuze stoffen of organismen bevatten of die niet aanwezig zijn in infectueuze stoffen of organismen, zijn stoffen van klasse 6.1, UN-nummer 3172 of 3462.*

2.2.62.1.2 De stoffen van klasse 6.2 zijn als volgt onderverdeeld:

I1: Infectueuze stoffen, gevaarlijk voor mensen

I2: Infectueuze stoffen, alleen gevaarlijk voor dieren

I3: Ziekenhuisafval

I4: Biologische stoffen

#### Definities

2.2.62.1.3 In de zin van het ADR geldt het volgende:

*Biologische producten* zijn producten van levende organismen, die worden vervaardigd en in omloop gebracht overeenkomstig de voorschriften van nationale overheidsautoriteiten, die bijzondere toelatingsvoorwaarden voor het gebruik kunnen opleggen, en die worden gebruikt ofwel ter voorkoming, behandeling of diagnose van ziekten bij mens of dier, dan wel voor daarmee verband houdende ontwikkelings-, experimentele of onderzoeksdoeleinden. Zij omvatten, maar zijn niet beperkt tot, eind- of tussenproducten, zoals vaccins.

*Culturen* zijn het resultaat van een proces, waarbij ziekteverwekkers opzettelijk worden vermeerderd. Deze definitie omvat niet monsters van menselijke of dierlijke patiënten, overeenkomstig de definitie in deze paragraaf.

*Medisch- of ziekenhuisafval* is afval dat afkomstig is uit de medische behandeling van dieren of mensen of stammen uit het biologisch onderzoek.

*Patiëntenmonsters* zijn monsters die rechtstreeks worden verkregen van mensen of dieren, inclusief, echter niet beperkt tot uitgescheiden of afgescheiden stoffen, bloed en bestanddelen daarvan, weefsel en uitstrijkjes van weefselvloeistof, alsmede lichaamsdelen, die worden vervoerd voor doeleinden van research, diagnose, onderzoeksactiviteiten, behandeling van ziekten en preventie.

#### Classificatie

2.2.62.1.4 Infectueuze stoffen moeten in klasse 6.2 en al naar gelang de situatie in UN-nummer 2814, 2900, 3291 of 3373 worden ingedeeld.

Infectueuze stoffen worden in de volgende categorieën ingedeeld:

2.2.62.1.4.1 **Categorie A:** Een infectueuze stof, die in een vorm wordt vervoerd, die bij blootstelling bij overigens gezonde mensen of dieren blijvende invaliditeit of een levensbedreigende of dodelijke ziekte kan veroorzaken. Indicatieve voorbeelden voor stoffen die voldoen aan deze criteria zijn in de tabel bij deze sectie opgenomen.

**Opmerking:** *Blootstelling vindt plaats indien een infectueuze stof uit de beschermende verpakking naar buiten treedt met als gevolg een fysisch contact met mensen of dieren.*

a) Infectueuze stoffen, die aan deze criteria voldoen en die bij mensen of zowel bij mensen als ook bij dieren een ziekte kunnen veroorzaken, moeten in UN-nummer 2814 worden ingedeeld. Infectueuze stoffen, die alleen bij dieren een ziekte kunnen veroorzaken, moeten in UN-nummer 2900 worden ingedeeld.

- b) De indeling in UN-nummer 2814 of 2900 moet plaats vinden op basis van de bekende anamnese en symptomen bij zieke mensen of dieren, de plaatselijke, endemische omstandigheden of het oordeel van een specialist met betrekking tot de individuele toestand van de zieke mensen of dieren.

**Opmerking 1:** De juiste vervoersnaam van UN 2814 is: "INFECTUEUZE STOF, GEVAARLIJK VOOR MENSEN (BESMETTELIJKE STOF, GEVAARLIJK VOOR MENSEN)".

De juiste vervoersnaam voor UN 2900 is: "INFECTUEUZE STOF, alleen GEVAARLIJK VOOR DIEREN (BESMETTELIJKE STOF alleen GEVAARLIJK VOOR DIEREN)"

**Opmerking 2:** De volgende tabel is niet uitputtend. Infectueuze stoffen, inclusief nieuwe of opduikende ziekteverwekkers, die niet zijn opgenomen in de tabel maar die voldoen aan dezelfde criteria, moeten in de categorie A worden ingedeeld. Bovendien moet een stof in de categorie A worden ingedeeld, indien er twijfel bestaat of deze voldoet aan de criteria of niet.

**Opmerking 3:** Die micro-organismen, die in de volgende tabel cursief zijn weergegeven, zijn bacteriën, mycoplasmen, rickettsia of schimmels.

INDICATIEVE VOORBEELDEN VAN INFECTUEUZE STOFFEN, DIE IN IEDERE VORM ONDER CATEGORIE A VALLEN, VOOR ZOVER NIETS ANDERS IS AANGEGEVEN (zie 2.2.62.1.4.1)	
UN-nummer en benaming	Micro-organisme
UN 2814 INFECTUEUZE STOFFEN, GEVAARLIJK VOOR MENSEN	<i>Bacillus anthracis</i> (alleen culturen)
	<i>Brucella abortus</i> (alleen culturen)
	<i>Brucella melitensis</i> (alleen culturen)
	<i>Brucella suis</i> (alleen culturen)
	<i>Burkholderia mallei</i> – <i>pseudomonas mallei</i> (alleen culturen)
	<i>Burkholderia pseudomallei</i> – <i>pseudomonas pseudomallei</i> (alleen culturen)
	<i>Chlamydia psittaci</i> – aviaire stammen (alleen culturen)
	<i>Clostridium botulinum</i> (alleen culturen)
	<i>Coccidioides immitis</i> (alleen culturen)
	<i>Coxiella burnetii</i> (alleen culturen)
	Krim-Kongo hemorrhagische koorts virus
	Dengue-virus (alleen culturen)
	Oosterse equine encefalitis virus (alleen culturen)
	<i>Escherichia coli</i> , verotoxigeen (alleen culturen) <sup>a</sup>
	Ebola-virus
	Flexal-virus
	<i>Francisella tularensis</i> (alleen culturen)
	Guanarito-virus
	Hantaan-virus
	Hanta virussen, die hemorrhagische koorts met niersyndroom veroorzaken
	Hendra-virus
	Hepatitis-B-virus (alleen culturen)
	Herpes-B-virus (alleen culturen)
	Humaan immunodeficiëntie virus (alleen culturen)
	Hoog pathogeen vogelgriep virus (alleen culturen)
	Japanse Encefalitis-virus (alleen culturen)
	Junin-Virus
	Kyasanur-Forest disease virus
	Lassa-virus
	Machupo-virus
	Marburg-virus
	Article I. Apenpokken virus
	<i>Mycobacterium tuberculosis</i> (alleen culturen) <sup>a</sup>
	Nipah-Virus
	Omsk hemorrhagische koorts virus
	Polio virus (alleen culturen)
	Rabies (hondsdoelheid) virus (alleen culturen)
	<i>Rickettsia prowazekii</i> (alleen culturen)
	<i>Rickettsia rickettsii</i> (alleen culturen)
	Rift Valley koorts virus (alleen culturen)
Russisch Spring-Summer encephalitis virus (alleen culturen)	

INDICATIEVE VOORBEELDEN VAN INFECTUEUZE STOFFEN, DIE IN IEDERE VORM ONDER CATEGORIE A VALLEN, VOOR ZOVER NIETS ANDERS IS AANGEGEVEN (zie 2.2.62.1.4.1)	
UN-nummer en benaming	Micro-organisme
	Sabia-Virus
	<i>Shigella dysenteriae</i> type 1 (alleen culturen) <sup>a</sup>
	Tekenecefalitis virus (alleen culturen)
	Pokken-Virus
	Venezolaans paarden encefalitis virus (alleen culturen)
	West-Nijl virus (alleen culturen)
	Gele koorts virus (alleen culturen)
UN 2900 INFECTUEUZE STOFFEN, alleen GEVAARLIJK VOOR DIEREN	<i>Yersinia pestis</i> (alleen culturen)
	Afrikaanse varkenspest virus (alleen culturen)
	Pseudovogelpest virus type 1 – veloegen Newcastle disease virus (alleen culturen)
	Klassieke varkenspest virus (alleen culturen)
	Mond- en klauwzeer virus (alleen culturen)
	Lumpy skin disease virus (alleen culturen)
	<i>Mycoplasma mycoides</i> – Besmettelijke runder pleuropneumonie (alleen culturen)
	Pestvirus van de kleine herkauwer (alleen culturen)
	Runderpest virus (alleen culturen)
	Schapenpokken virus (alleen culturen)
	Geitenpokken virus (alleen culturen)
	Vesiculaire varkensziekte virus (Blaasjesziekte) (alleen culturen)
	Vesiculaire Stomatitis virus (alleen culturen)

<sup>a</sup> Echter indien culturen voor diagnostische of klinische doeleinden zijn bestemd, mogen deze als infectueuze stoffen van categorie B worden geclassificeerd.

2.2.62.1.4.2 **Categorie B:** Een infectueuze stof die niet voldoet aan de criteria voor indeling in categorie A. Infectueuze stoffen van de categorie B moeten worden ingedeeld in UN 3373.

**Opmerking:** De juiste vervoersnaam van UN 3373 is:  
"BIOLOGISCHE STOF, CATEGORIE B"

2.2.62.1.5 **Vrijstellingen**

2.2.61.1.5.1 Stoffen die geen infectueuze stoffen bevatten, of stoffen waarbij het onwaarschijnlijk is, dat zij bij mensen of dieren ziekten veroorzaken, zijn niet onderworpen aan de voorschriften van het ADR, tenzij dat zij voldoen aan de criteria voor de indeling in een andere klasse.

2.2.62.1.5.2 Stoffen die micro-organismen bevatten, die ten opzichte van mensen of dieren niet pathogeen zijn, zijn niet onderworpen aan de voorschriften van het ADR, tenzij zij voldoen aan de criteria voor de indeling in een andere klasse.

2.2.62.1.5.3 Stoffen in een vorm, waarin alle aanwezige ziekteverwekkers zodanig zijn geneutraliseerd of geïnactiveerd, dat zij geen risico voor de gezondheid meer vormen, zijn niet onderworpen aan de voorschriften van het ADR, tenzij zij voldoen aan de criteria voor indeling in een andere klasse.

**Opmerking:** Medische apparatuur waaruit alle overtollige vloeistof is verwijderd wordt geacht aan de vereisten van deze paragraaf te voldoen en is niet aan de voorschriften van het ADR onderworpen.

2.2.62.1.5.4 Stoffen, waarin de concentratie van ziekteverwekkers op een niveau ligt dat in de natuur wordt aangetroffen (met inbegrip van voedingsmiddelen en watermonsters) en waarbij kan worden aangenomen dat zij geen ernstig besmettingsgevaar vertonen, zijn niet onderworpen aan de voorschriften van het ADR, tenzij zij voldoen aan de criteria voor indeling in een andere klasse.

2.2.62.1.5.5 Gedroogde bloedvlekken die door het opbrengen van een druppel op een absorberend materiaal worden verkregen, zijn niet onderworpen aan het ADR.

2.2.62.1.5.6 Monsters uit preventief onderzoek naar occult bloed in faeces zijn niet onderworpen aan het ADR.

2.2.62.1.5.7 Bloed of bestanddelen van bloed die zijn verzameld ten behoeve van transfusie of voor het bereiden van bloedproducten bestemd voor gebruik voor bloedtransfusie of transplantatie, alsmede alle weefsels of organen

bestemd voor gebruik bij transplantatie en monsters die in verband met deze doeleinden zijn afgenomen, zijn niet onderworpen aan het ADR.

2.2.62.1.5.8 Monsters, afkomstig van mensen of dieren, waarvan de waarschijnlijkheid dat zij ziekteverwekkers bevatten minimaal is, zijn niet onderworpen aan het ADR, indien het monster wordt vervoerd in een verpakking, die elke vorm van lekkage voorkomt en die voorzien is van het opschrift "VRIJGESTELD MENSELIJK MONSTER" respectievelijk "VRIJGESTELD DIERLIJK MONSTER".

De verpakking wordt geacht te voldoen aan bovengenoemde voorschriften indien deze aan de volgende voorwaarden voldoet:

- a) De verpakking bestaat uit drie onderdelen:
  - i) (een) lekdicht(e) primaire houder(s);
  - ii) een lekdichte secundaire verpakking; en
  - iii) een buitenverpakking van voldoende sterkte gelet op de inhoud, de massa en het beoogd gebruik, waarbij ten minste één oppervlak minimum afmetingen van 100 mm x 100 mm bezit.
- b) In geval van vloeistoffen moet tussen de primaire houder(s) en de secundaire verpakking een voldoende hoeveelheid absorberend materiaal zijn aangebracht om de totale inhoud te kunnen absorberen, zodat tijdens het vervoer elke vorm van uittreden of lekkage van vloeistof niet de buitenverpakking bereikt en de ongeschonden staat van de voor opvulling dienende stoffen niet wordt aangetast.
- c) Indien meerdere breekbare primaire houders in een enkele secundaire verpakking worden verpakt, dan moeten deze hetzij afzonderlijk omwikkeld, dan wel gescheiden worden, teneinde onderlinge aanraking te voorkomen.

**Opmerking 1:** Teneinde vast te stellen of een stof overeenkomstig de voorschriften van deze paragraaf is vrijgesteld, is een bepaalde professionele beoordeling noodzakelijk. Deze beoordeling moet zijn gebaseerd op de bekende anamnese, symptomen en individuele omstandigheden van de menselijke of dierlijke bron en de plaatselijke endemische omstandigheden.

Voorbeelden van monsters, die overeenkomstig de voorschriften van deze paragraaf vervoerd kunnen worden, zijn

- bloed- of urinemonsters ter controle van het chlorestoragehalte, de bloedglucosepiegel, de hormoonspiegel of prostaatspecifieke anti-genen (PSA);
- monsters nodig voor controle van orgaanfuncties, als hart-, lever- of nierfuncties, bij mensen of dieren met niet-besmettelijke ziekten of voor de controle van medicijnen bij de ziektebehandeling;
- monsters genomen voor verzekerings- of beroepsmatige doeleinden, met het doel de aanwezigheid van drugs of alcohol vast te stellen;
- zwangerschapstests;
- biopsieën ten behoeve van het vaststellen van kanker; en
- opsporing van antilichamen bij mensen of dieren bij afwezigheid van elke mogelijke verdenking van infectie (bijv. evaluatie van door een vaccin veroorzaakte immuniteit, diagnose van een auto-immuunziekte, etc.).

**Opmerking 2:** Bij vervoer door de lucht moeten verpakkingen voor monsters die op grond van deze paragraaf vrijgesteld zijn, voldoen aan de voorwaarden in a) t/m c).

2.2.62.1.5.9 Met uitzondering van:

- a) Medisch afval (UN-nummer 3291);
- b) Medische hulpmiddelen of apparatuur met of besmet met infectueuze stoffen van categorie A (UN-nummer 2814 of UN-nummer 2900); en
- c) Medische hulpmiddelen of apparatuur met of besmet met andere gevaarlijke goederen die aan de definitie van een andere klasse voldoen,

zijn (is) medische hulpmiddelen of apparatuur die mogelijk infectueuze stoffen bevatten (bevat) of daarmee mogelijk zijn (is) besmet en die met het oog op desinfectie, reiniging, sterilisatie, reparatie of beoordeling van de apparatuur worden (wordt) vervoerd, niet aan de bepalingen van het ADR, uitgezonderd die van deze paragraaf, onderworpen, indien zij zijn (is) verpakt in verpakkingen van zodanig ontwerp en zodanige constructie dat zij onder normale vervoersomstandigheden niet kunnen (kan) breken of worden doorboord noch hun (haar) inhoud kunnen (kan) verliezen. De verpakkingen moeten dusdanig zijn ontworpen dat wordt voldaan aan de constructievereisten van 6.1.4 of 6.6.4.

Deze verpakkingen moeten voldoen aan de algemene verpakkingsvoorschriften van 4.1.1.1 en 4.1.1.2 en de medische hulpmiddelen en apparatuur tegenhouden bij een val vanaf een hoogte van 1,2 m.

De verpakkingen moeten zijn voorzien van de kenmerking "GEBRUIKT MEDISCH HULPMIDDEL" of "GEBRUIKTE MEDISCHE APPARATUUR". Worden oververpakkingen gebruikt, dan moeten deze op dezelfde wijze worden gekenmerkt, tenzij de vermelding zichtbaar blijft.

2.2.62.1.6 (Gereserveerd)

2.2.62.1.7 (Gereserveerd)

2.2.62.1.8 (Gereserveerd)

2.2.62.1.9 *Biologische producten:*

In de zin van het ADR worden biologische producten in de volgende groepen ingedeeld:

- a) producten, die in overeenstemming met de voorschriften van de bevoegde nationale autoriteit vervaardigd en verpakt zijn en die worden vervoerd voor uiteindelijke verpakking en verspreiding en die worden gebruikt voor de persoonlijke gezondheidszorg door medische beroepskrachten of individuele personen. Stoffen van deze groep zijn niet onderworpen aan de voorschriften van het ADR;
- b) producten, die niet onder a) vallen en waarvan bekend is of waarbij redelijkerwijs kan worden aangenomen dat zij infectueuze stoffen bevatten en dat zij voldoen aan de criteria voor indeling in de categorie A of B. Stoffen van deze groep moeten al naar gelang de situatie in UN-nummer 2814, 2900 of 3373 worden ingedeeld.

**Opmerking:** *Sommige toegelaten biologische producten vormen slechts in bepaalde gedeelten van de wereld een biologisch gevaar. In dat geval kunnen de bevoegde autoriteiten eisen dat deze biologische producten voldoen aan de plaatselijke eisen voor infectueuze stoffen of zij kunnen andere beperkingen opleggen.*

2.2.62.1.10 *Genetisch gemodificeerde micro-organismen en organismen*

Genetisch gemodificeerde micro-organismen, die niet voldoen aan de definitie voor infectueuze stoffen moeten overeenkomstig 2.2.9 worden ingedeeld.

2.2.62.1.11 *Ziekenhuis- of medisch afval*

2.2.62.1.11.1 *Ziekenhuis- of medisch afval, dat infectueuze stoffen van de categorie A bevat, moet al naar gelang in UN-nummer 2814 of 2900 worden ingedeeld. Ziekenhuis- of medisch afval, dat infectueuze stoffen van de categorie B bevat, moet in UN-nummer 3291 worden ingedeeld.*

**Opmerking:** *Medisch of klinisch afvalstoffen, ingedeeld onder nummer 18 01 03*

*(Afval van de gezondheidszorg bij mens of dier en/of verwant onderzoek*

*- afval van verloskundige zorg, diagnose, behandeling of preventie van ziektes bij de mens*

*- afval waarvan de inzameling en verwerking zijn onderworpen aan speciale richtlijnen teneinde infectie te voorkomen)*

*of onder nummer 18 02 02*

*(Afval van de gezondheidszorg bij mens of dier en/of verwant onderzoek*

*- afval van onderzoek, diagnose, behandeling of preventie van ziektes bij dieren*

*- afval waarvan de inzameling en verwerking zijn onderworpen aan speciale richtlijnen teneinde infectie te voorkomen)*

*overeenkomstig de lijst van afvalstoffen als bijlage bij de Beschikking van de Commissie 2000/532/EG<sup>5</sup>, zoals gewijzigd, moeten worden ingedeeld overeenkomstig de bepalingen, beschreven in deze paragraaf, gebaseerd op de medische of veterinaire diagnose van de betreffende patiënt of het betreffende dier.*

2.2.62.1.11.2 *Ziekenhuis- of medisch afval waarbij redelijkerwijs kan worden aangenomen dat er een kleine kans is op de aanwezigheid van infectueuze stoffen, moet in UN-nummer 3291 worden ingedeeld. Voor de indeling kan rekening worden gehouden met internationale, regionale of nationale catalogi van afvalstoffen.*

**Opmerking 1:**

*De juiste vervoersnaam voor UN-nummer 3291 is:*

*"ZIEKENHUISAFVAL, ONGESPECIFICEERD, N.E.G." of "(BIO)MEDISCH AFVAL, N.E.G." of "GEREGLEMENTEERD MEDISCH AFVAL, N.E.G."*

**Opmerking 2:** Ondanks de hierboven vermelde indelingscriteria, zijn medische of klinische afvalstoffen, ingedeeld onder nummer 18 01 04

(Afval van de gezondheidszorg bij mens of dier en/of verwant onderzoek

- afval van verloskundige zorg, diagnose, behandeling of preventie van ziektes bij de mens
- afval waarvan de inzameling en verwerking niet zijn onderworpen aan speciale richtlijnen teneinde infectie te voorkomen)

of onder nummer 18 02 03

(Afval van de gezondheidszorg bij mens of dier en/of verwant onderzoek

- afval van onderzoek en de diagnose, behandeling of preventie van ziektes bij dieren
- afval waarvan de inzameling en verwerking niet zijn onderworpen aan speciale richtlijnen teneinde infectie te voorkomen)

overeenkomstig de lijst van afvalstoffen als bijlage bij de Beschikking van de Commissie 2000/532/EG<sup>4</sup>, zoals gewijzigd, niet onderworpen aan de voorschriften van het ADR.

2.2.62.1.11.3 Op ontsmet ziekenhuis- of medisch afval, dat voorheen infectueuze stoffen heeft bevat, zijn de voorschriften van het ADR niet van toepassing, tenzij dat het voldoet aan de criteria voor de indeling in een andere klasse.

2.2.62.1.11.4 Ziekenhuis- en medisch afval van UN-nummer 3291 moet in verpakkingsgroep II worden ingedeeld.

2.2.62.1.12 *Besmette dieren*

2.2.62.1.12.1 Levende dieren mogen niet worden gebruikt om besmettelijke stoffen te verzenden, tenzij een dergelijke stof niet op een andere wijze verzonden kan worden. Levende dieren die opzettelijk geïnfecteerd zijn en waarvan bekend is of waarbij het vermoeden bestaat dat zij infectueuze stoffen bevatten, mogen alleen onder de door de bevoegde autoriteit goedgekeurde voorwaarden en overeenkomstig de erbij behorende regelingen voor diertransporten vervoerd worden

**Opmerking:** De goedkeuring van de bevoegde autoriteiten moet worden afgegeven op basis van de desbetreffende voorschriften voor het vervoer van levende dieren, rekening houdend met aspecten ten aanzien van gevaarlijke goederen. De autoriteiten die bevoegd zijn voor de vaststelling van de voorwaarden en voorschriften voor goedkeuring moeten op nationaal niveau worden gereguleerd.

Ingeval er geen goedkeuring voorligt van een bevoegde autoriteit van een Overeenkomstsluitende Partij van het ADR, kan de bevoegde autoriteit van een Overeenkomstsluitende Partij van het ADR een goedkeuring erkennen die is afgegeven door de bevoegde autoriteit van een land dat niet een Overeenkomstsluitende Partij van het ADR is.

Voorschriften voor het vervoer van levende dieren zijn bijvoorbeeld opgenomen in Verordening (EG) nr. 1/2005 van de Raad van 22 december 2004 inzake de bescherming van dieren tijdens het vervoer (Publicatieblad van de Europese Gemeenschap, nr. L 3 van 5 januari 2005), zoals gewijzigd.

2.2.62.1.12.2 (Geschrapt)

**2.2.62.2 Niet ten vervoer toegelaten stoffen**

Levende gewervelde of ongewervelde dieren mogen niet worden gebruikt om een infectueus agens te vervoeren, tenzij het onmogelijk is dit agens op een andere wijze te vervoeren of tenzij dit vervoer door de bevoegde autoriteit is toegelaten (zie 2.2.62.1.12.1).

<sup>4</sup> Beschikking van de Commissie 2000/532/EG van 3 mei 2000 ter vervanging van Beschikking 94/3/EG houdende vaststelling van een lijst van afvalstoffen overeenkomstig artikel 1, onder a), van Richtlijn 75/442/EEG van de Raad betreffende afvalstoffen (vervangen door Richtlijn van het Europese Parlement en van de Raad 2006/12/EG, gepubliceerd in Publicatieblad van de Europese Gemeenschappen nr. L 114 van 27 april 2006, blz. 9) en Beschikking 94/904/EG van de Raad tot vaststelling van een lijst van gevaarlijke afvalstoffen overeenkomstig artikel 1, lid 4, van Richtlijn 91/689/EEG van de Raad betreffende gevaarlijke afvalstoffen (Publicatieblad van de Europese Gemeenschappen nr. L 226 van 6 september 2000, blz. 3).

## 2.2.62.3

**Lijst van verzamelaanduidingen**

	CLAS- SIFI- CATIE- CODE	UN- num- mer	BENAMING VAN DE STOF OF HET VOORWERP
<b>Infectueuze stoffen</b>			
<b>gevaarlijk voor mensen</b>	<b>I 1</b>	<b>2814</b>	INFECTUEUZE STOF, GEVAARLIJK VOOR MENSEN
<b>alleen gevaarlijk voor dieren</b>	<b>I 2</b>	<b>2900</b>	INFECTUEUZE STOF, alleen GEVAARLIJK VOOR DIEREN
<b>ziekenhuisafval</b>	<b>I 3</b>	<b>3291</b>	ZIEKENHUISAFVAL, ONGESPECIFICEERD, N.E.G. of <b>3291</b> (BIO)MEDISCH AFVAL, N.E.G. of <b>3291</b> GERELEMENTEERD MEDISCH AFVAL, N.E.G.
<b>biologische stoffen</b>	<b>I 4</b>	<b>3373</b>	BIOLOGISCHE STOF, CATEGORIE B

## 2.2.7 Klasse 7 Radioactieve stoffen

### 2.2.7.1 Definities

2.2.7.1.1 Onder **radioactieve stoffen** worden verstaan alle stoffen die radionucliden bevatten, waarvoor zowel de activiteitsconcentratie als de totale activiteit van de zending de in 2.2.7.2.2.1 t/m 2.2.7.2.2.6 aangegeven waarden overschrijden.

#### 2.2.7.1.2 Besmetting

- Onder **besmetting** wordt verstaan: de aanwezigheid van een radioactieve stof op een oppervlak in hoeveelheden groter dan  $0,4 \text{ Bq/cm}^2$  voor bèta- en gammastralers en voor alfastralers van geringe toxiciteit, of  $0,04 \text{ Bq/cm}^2$  voor alle andere alfastralers.
- Onder **afwrijfbare besmetting** wordt verstaan: besmetting die onder routinematige vervoersomstandigheden van een oppervlak kan worden verwijderd.
- Onder **niet afwrijfbare besmetting** wordt verstaan: elke besmetting anders dan afwrijfbare besmetting.

#### 2.2.7.1.3 Definities van specifieke termen

##### $A_1$ en $A_2$

Onder  $A_1$  wordt verstaan: de waarde van de activiteit van radioactieve stoffen in speciale toestand, opgenomen in de tabel in 2.2.7.2.2.1, dan wel afgeleid in 2.2.7.2.2.2, die wordt gebruikt om de grenswaarden van de activiteit voor de toepassing van de voorschriften van het ADR vast te stellen.

Onder  $A_2$  wordt verstaan: de waarde van de activiteit van radioactieve stoffen, met uitzondering van radioactieve stoffen in speciale toestand, opgenomen in de tabel in 2.2.7.2.2.1, dan wel afgeleid in 2.2.7.2.2.2, die wordt gebruikt om de grenswaarden van de activiteit voor de toepassing van de voorschriften van het ADR vast te stellen.

Onder **splijtbare nucliden** worden verstaan: uranium-233, uranium-235, plutonium-239 en plutonium-241.

Onder **splijtbare stoffen** worden verstaan: stoffen die één of meer van de splijtbare nucliden bevatten. Van de definitie van splijtbare stoffen zijn uitgezonderd:

- a) natuurlijk uranium of niet-bestraald verarmd uranium,
- b) natuurlijk uranium of verarmd uranium dat uitsluitend in thermische reactoren is bestraald;
- c) stoffen die splijtbare nucliden bevatten met een totaalgewicht van minder dan 0,25 g;
- d) iedere combinatie van (a), (b) en/of (c).

Deze uitzonderingen gelden uitsluitend indien er zich in het collo of, indien onverpakt verzonden, in de zending geen andere stoffen bevinden die splijtbare nucliden bevatten.

Onder **gering verspreidbare radioactieve stoffen** wordt verstaan: hetzij een vaste radioactieve stof, hetzij een vaste radioactieve stof in een gesloten capsule, van waaruit de verspreidbaarheid beperkt is en die niet poedervormig is.

Onder **stoffen met geringe specifieke activiteit (Low Specific Activity, LSA)** wordt verstaan: radioactieve stoffen die van nature een beperkte specifieke activiteit bezitten, of radioactieve stoffen waarvoor grenswaarden voor de geschatte gemiddelde specifieke activiteit van toepassing zijn. Met afschermingsmateriaal dat de LSA-stoffen omgeeft moet bij de bepaling van de geschatte gemiddelde specifieke activiteit geen rekening worden gehouden.

Onder **alfastralers met geringe toxiciteit** wordt verstaan: natuurlijk uranium; verarmd uranium; natuurlijk thorium; uranium-235 of uranium-238; thorium-232; thorium-228 en thorium-230 wanneer die in ertsen of in langs fysische of chemische weg verkregen concentraten voorkomen; of alfastralers met een halveringstijd van minder dan 10 dagen.

Onder **radioactieve stof in speciale toestand** wordt verstaan:

- a) een niet-verspreidbare radioactieve stof; of
- b) een gesloten capsule, die radioactieve stof bevat.

Onder de **specifieke activiteit van een radionuclide** wordt verstaan: de activiteit per massa-eenheid van die nuclide. Onder de specifieke activiteit van een stof wordt verstaan de activiteit per massa-eenheid van de stof



waarin de radionucliden in principe gelijkmatig zijn verdeeld.

Onder een **voorwerp met besmetting aan het oppervlak (Surface Contaminated Object, SCO)** wordt verstaan: een vast voorwerp dat zelf niet radioactief is, doch waarbij op het oppervlak ervan een radioactieve stof verspreid is.

Onder **niet-bestraald thorium** wordt verstaan: thorium dat niet meer dan  $10^{-7}$  g uranium-233 per gram thorium-232 bevat.

Onder **niet-bestraald uranium** wordt verstaan: uranium dat niet meer dan  $2 \times 10^3$  Bq plutonium per gram uranium-235, niet meer dan  $9 \times 10^6$  Bq splijtingsproducten per gram uranium-235 en niet meer dan  $5 \times 10^{-3}$  g uranium-236 per gram uranium-235 bevat.

#### **Uranium - natuurlijk, verarmd, verrijkt**

Onder **natuurlijk uranium** wordt verstaan: uranium (dat door een chemisch scheidingsproces kan zijn verkregen) waarin de uraniumisotopen zich in de natuurlijke verhouding bevinden (ongeveer 99,28 massa-% uranium-238 en 0,72 massa-% uranium-235).

Onder **verarmd uranium** wordt verstaan: uranium dat een geringer massapercentage uranium-235 bevat dan natuurlijk uranium.

Onder **verrijkt uranium** wordt verstaan: uranium dat een massapercentage uranium-235 bevat dat hoger is dan 0,72%.

In alle gevallen is een zeer klein massa-percentage uranium-234 aanwezig.

### **2.2.7.2 Classificatie**

#### **2.2.7.2.1 Algemene bepalingen**

2.2.7.2.1.1 Radioactieve stoffen moeten worden ingedeeld onder één van de UN-nummers aangegeven in tabel 2.2.7.2.1.1 in overeenstemming met 2.2.7.2.4 en 2.2.7.2.5, met inachtneming van de stoffeigenschappen zoals vastgelegd in 2.2.7.2.3.

**Tabel 2.2.7.2.1.1 Toekenning van UN-nummers**

<b>UN-nummer</b>	<b>Juiste vervoersnaam en beschrijving<sup>a</sup></b>
<b>Vrijgestelde colli (1.7.1.5)</b>	
UN 2908	RADIOACTIEVE STOFFEN, VRIJGESTELD COLLO - LEGE VERPAKKING
UN 2909	RADIOACTIEVE STOFFEN, VRIJGESTELD COLLO - INDUSTRIËLE VOORWERPEN VAN NATUURLIJK URANIUM of VAN VERARMDE URANIUM of VAN NATUURLIJK THORIUM
UN 2910	RADIOACTIEVE STOFFEN, VRIJGESTELD COLLO - BEPERKTE HOEVEELHEID STOF
UN 2911	RADIOACTIEVE STOFFEN, VRIJGESTELD COLLO - INSTRUMENTEN of INDUSTRIËLE VOORWERPEN
UN 3507	URANIUMHEXAFLUORIDE, RADIOACTIEVE STOFFEN, VRIJGESTELD COLLO, minder dan 0,1 kg per collo, niet splijtbaar of splijtbaar, vrijgesteld <sup>b,c</sup>

<b>Radioactieve stoffen met geringe specifieke activiteit (2.2.7.2.3.1)</b>	
UN 2912	RADIOACTIEVE STOFFEN MET GERINGE SPECIFIEKE ACTIVITEIT (LSA-I), niet splijtbaar of splijtbaar, vrijgesteld <sup>b</sup>
UN 3321	RADIOACTIEVE STOFFEN MET GERINGE SPECIFIEKE ACTIVITEIT (LSA-II), niet splijtbaar of splijtbaar, vrijgesteld <sup>b</sup>
UN 3322	RADIOACTIEVE STOFFEN MET GERINGE SPECIFIEKE ACTIVITEIT (LSA-III), niet splijtbaar of splijtbaar, vrijgesteld <sup>b</sup>
UN 3324	RADIOACTIEVE STOFFEN MET GERINGE SPECIFIEKE ACTIVITEIT (LSA-II), SPLIJTBAAR
UN 3325	RADIOACTIEVE STOFFEN MET GERINGE SPECIFIEKE ACTIVITEIT (LSA-III), SPLIJTBAAR
<b>Voorwerpen met besmetting aan het oppervlak (2.2.7.2.3.2)</b>	
UN 2913	RADIOACTIEVE STOFFEN, VOORWERPEN MET BESMETTING AAN HET OPPERVLAKE (SCO-I of SCO-II), niet splijtbaar of splijtbaar, vrijgesteld <sup>b</sup>
UN 3326	RADIOACTIEVE STOFFEN, VOORWERPEN MET BESMETTING AAN HET OPPERVLAKE (SCO-1 of SCO-II), SPLIJTBAAR
<b>Colli van type A (2.2.7.2.4.4)</b>	
UN 2915	RADIOACTIEVE STOFFEN IN COLLO VAN TYPE A, niet in speciale toestand, niet splijtbaar of splijtbaar, vrijgesteld <sup>b</sup>
UN 3327	RADIOACTIEVE STOFFEN IN COLLO VAN TYPE A, SPLIJTBAAR, niet in speciale toestand
UN 3332	RADIOACTIEVE STOFFEN IN COLLO VAN TYPE A, IN SPECIALE TOESTAND, niet splijtbaar of splijtbaar, vrijgesteld <sup>b</sup>
UN 3333	RADIOACTIEVE STOFFEN IN COLLO VAN TYPE A, IN SPECIALE TOESTAND, SPLIJTBAAR
<b>Colli van type B(U) (2.2.7.2.4.6)</b>	
UN 2916	RADIOACTIEVE STOFFEN IN COLLO VAN TYPE B(U), niet splijtbaar of splijtbaar, vrijgesteld <sup>b</sup>
UN 3328	RADIOACTIEVE STOFFEN IN COLLO VAN TYPE B(U), SPLIJTBAAR
<b>Colli van type B(M) (2.2.7.2.4.6)</b>	
UN 2917	RADIOACTIEVE STOFFEN IN COLLO VAN TYPE B(M), niet splijtbaar of splijtbaar, vrijgesteld <sup>b</sup>
UN 3329	RADIOACTIEVE STOFFEN IN COLLO VAN TYPE B(M), SPLIJTBAAR
<b>Colli van type C (2.2.7.2.4.6)</b>	
UN 3323	RADIOACTIEVE STOFFEN IN COLLO VAN TYPE C, niet splijtbaar of splijtbaar, vrijgesteld <sup>b</sup>
UN 3330	RADIOACTIEVE STOFFEN IN COLLO VAN TYPE C, SPLIJTBAAR
<b>Speciale regeling (2.2.7.2.5)</b>	

UN 2919	RADIOACTIEVE STOFFEN, VERVOERD OP GROND VAN EEN SPECIALE REGELING, niet splijtbaar of splijtbaar, vrijgesteld <sup>b</sup>
UN 3331	RADIOACTIEVE STOFFEN, VERVOERD OP GROND VAN EEN SPECIALE REGELING, SPLIJTBAAR
<b>Uraniumhexafluoride (2.2.7.2.4.5)</b>	
UN 2977	RADIOACTIEVE STOFFEN, URANIUMHEXAFLUORIDE, SPLIJTBAAR
UN 2978	RADIOACTIEVE STOFFEN, URANIUMHEXAFLUORIDE, niet splijtbaar of splijtbaar, vrijgesteld <sup>b</sup>
UN 3507	UN 3507 URANIUMHEXAFLUORIDE, RADIOACTIEVE STOFFEN, VRIJGESTELD COLLO, minder dan 0,1 kg per collo, niet splijtbaar of splijtbaar, vrijgesteld <sup>b,c</sup>

<sup>a</sup> De juiste vervoersnaam is vermeld in de kolom "juiste vervoersnaam en beschrijving" en betreft uitsluitend het in hoofdletters geschreven gedeelte. Bij de UN-nummers 2909, 2911, 2913 en 3326, waar alternatieve juiste vervoersnamen door het woord "of" van elkaar worden gescheiden, moet uitsluitend de relevante juiste vervoersnaam worden gebruikt.

<sup>b</sup> De term "splijtbaar-vrijgesteld" verwijst uitsluitend naar stoffen die zijn vrijgesteld onder 2.2.7.2.3.5.

<sup>c</sup> Zie voor UN-nummer 3507 ook bijzondere bepaling 369 in hoofdstuk 3.3.

#### 2.2.7.2.2 Basiswaarden voor radionucliden

2.2.7.2.2.1 De volgende basiswaarden voor de individuele radionucliden zijn aangegeven in tabel 2.2.7.2.1:

- $A_1$  en  $A_2$  in TBq;
- de grenswaarde voor de concentratie van de activiteit voor vrijgestelde stoffen in Bq/g; en
- de grenswaarde voor de activiteit van een vrijgestelde zending in Bq.

**Tabel 2.2.7.2.1: Basiswaarden radionucliden voor individuele radionucliden**

RADIONUCLIDE (ATOOMNUMMER)	$A_1$  (TBq)	$A_2$  (TBq)	Grenswaarde voor de concentratie van de activiteit voor vrijgestelde stoffen  (Bq/g)	Grenswaarde voor de activiteit van een vrijge- stelde zending  (Bq)
<b>Actinium (89)</b>				
Ac-225 <sup>a)</sup>	$8 \times 10^{-1}$	$6 \times 10^{-3}$	$1 \times 10^1$	$1 \times 10^4$
Ac-227 <sup>a)</sup>	$9 \times 10^{-1}$	$9 \times 10^{-5}$	$1 \times 10^{-1}$	$1 \times 10^3$
Ac-228	$6 \times 10^{-1}$	$5 \times 10^{-1}$	$1 \times 10^1$	$1 \times 10^6$
<b>Zilver (47)</b>				
Ag-105	$2 \times 10^0$	$2 \times 10^0$	$1 \times 10^2$	$1 \times 10^6$
Ag-108m <sup>a)</sup>	$7 \times 10^{-1}$	$7 \times 10^{-1}$	$1 \times 10^1$ <sup>b)</sup>	$1 \times 10^6$ <sup>b)</sup>
Ag-110m <sup>a)</sup>	$4 \times 10^{-1}$	$4 \times 10^{-1}$	$1 \times 10^1$	$1 \times 10^6$
Ag-111	$2 \times 10^0$	$6 \times 10^{-1}$	$1 \times 10^3$	$1 \times 10^6$
<b>Aluminium (13)</b>				
Al-26	$1 \times 10^{-1}$	$1 \times 10^{-1}$	$1 \times 10^1$	$1 \times 10^5$

<b>RADIONUCLIDE (AATOMNUMMER)</b>	<b>A<sub>1</sub>  (TBq)</b>	<b>A<sub>2</sub>  (TBq)</b>	<b>Grenswaarde voor de concentratie van de activiteit voor vrijgestelde stoffen  (Bq/g)</b>	<b>Grenswaarde voor de activiteit van een vrijge- stelde zending  (Bq)</b>
<b>Americium (95)</b>				
Am-241	1 × 10 <sup>1</sup>	1 × 10 <sup>-3</sup>	1 × 10 <sup>0</sup>	1 × 10 <sup>4</sup>
Am-242m <sup>a)</sup>	1 × 10 <sup>1</sup>	1 × 10 <sup>-3</sup>	1 × 10 <sup>0</sup> b)	1 × 10 <sup>4</sup> b)
Am-243 <sup>a)</sup>	5 × 10 <sup>0</sup>	1 × 10 <sup>-3</sup>	1 × 10 <sup>0</sup> b)	1 × 10 <sup>3</sup> b)
<b>Argon (18)</b>				
Ar-37	4 × 10 <sup>1</sup>	4 × 10 <sup>1</sup>	1 × 10 <sup>6</sup>	1 × 10 <sup>8</sup>
Ar-39	4 × 10 <sup>1</sup>	2 × 10 <sup>1</sup>	1 × 10 <sup>7</sup>	1 × 10 <sup>4</sup>
Ar-41	3 × 10 <sup>-1</sup>	3 × 10 <sup>-1</sup>	1 × 10 <sup>2</sup>	1 × 10 <sup>9</sup>
<b>Arsenicum (33)</b>				
As-72	3 × 10 <sup>-1</sup>	3 × 10 <sup>-1</sup>	1 × 10 <sup>1</sup>	1 × 10 <sup>5</sup>
As-73	4 × 10 <sup>1</sup>	4 × 10 <sup>1</sup>	1 × 10 <sup>3</sup>	1 × 10 <sup>7</sup>
As-74	1 × 10 <sup>0</sup>	9 × 10 <sup>-1</sup>	1 × 10 <sup>1</sup>	1 × 10 <sup>6</sup>
As-76	3 × 10 <sup>-1</sup>	3 × 10 <sup>-1</sup>	1 × 10 <sup>2</sup>	1 × 10 <sup>5</sup>
As-77	2 × 10 <sup>1</sup>	7 × 10 <sup>-1</sup>	1 × 10 <sup>3</sup>	1 × 10 <sup>6</sup>
<b>Astatium (85)</b>				
At-211 <sup>a)</sup>	2 × 10 <sup>1</sup>	5 × 10 <sup>-1</sup>	1 × 10 <sup>3</sup>	1 × 10 <sup>7</sup>
<b>Goud (79)</b>				
Au-193	7 × 10 <sup>0</sup>	2 × 10 <sup>0</sup>	1 × 10 <sup>2</sup>	1 × 10 <sup>7</sup>
Au-194	1 × 10 <sup>0</sup>	1 × 10 <sup>0</sup>	1 × 10 <sup>1</sup>	1 × 10 <sup>6</sup>
Au-195	1 × 10 <sup>1</sup>	6 × 10 <sup>0</sup>	1 × 10 <sup>2</sup>	1 × 10 <sup>7</sup>
Au-198	1 × 10 <sup>0</sup>	6 × 10 <sup>-1</sup>	1 × 10 <sup>2</sup>	1 × 10 <sup>6</sup>
Au-199	1 × 10 <sup>1</sup>	6 × 10 <sup>-1</sup>	1 × 10 <sup>2</sup>	1 × 10 <sup>6</sup>
<b>Barium (56)</b>				
Ba-131 <sup>a)</sup>	2 × 10 <sup>0</sup>	2 × 10 <sup>0</sup>	1 × 10 <sup>2</sup>	1 × 10 <sup>6</sup>
Ba-133	3 × 10 <sup>0</sup>	3 × 10 <sup>0</sup>	1 × 10 <sup>2</sup>	1 × 10 <sup>6</sup>
Ba-133m	2 × 10 <sup>1</sup>	6 × 10 <sup>-1</sup>	1 × 10 <sup>2</sup>	1 × 10 <sup>6</sup>
Ba-140 <sup>a)</sup>	5 × 10 <sup>-1</sup>	3 × 10 <sup>-1</sup>	1 × 10 <sup>1</sup> b)	1 × 10 <sup>5</sup> b)
<b>Beryllium (4)</b>				
Be-7	2 × 10 <sup>1</sup>	2 × 10 <sup>1</sup>	1 × 10 <sup>3</sup>	1 × 10 <sup>7</sup>
Be-10	4 × 10 <sup>1</sup>	6 × 10 <sup>-1</sup>	1 × 10 <sup>4</sup>	1 × 10 <sup>6</sup>
<b>Bismut (83)</b>				
Bi-205	7 × 10 <sup>-1</sup>	7 × 10 <sup>-1</sup>	1 × 10 <sup>1</sup>	1 × 10 <sup>6</sup>
Bi-206	3 × 10 <sup>-1</sup>	3 × 10 <sup>-1</sup>	1 × 10 <sup>1</sup>	1 × 10 <sup>5</sup>
Bi-207	7 × 10 <sup>-1</sup>	7 × 10 <sup>-1</sup>	1 × 10 <sup>1</sup>	1 × 10 <sup>6</sup>
Bi-210	1 × 10 <sup>0</sup>	6 × 10 <sup>-1</sup>	1 × 10 <sup>3</sup>	1 × 10 <sup>6</sup>

<b>RADIONUCLIDE (AATOMNUMMER)</b>	<b>A<sub>1</sub>  (TBq)</b>	<b>A<sub>2</sub>  (TBq)</b>	<b>Grenswaarde voor de concentratie van de activiteit voor vrijgestelde stoffen  (Bq/g)</b>	<b>Grenswaarde voor de activiteit van een vrijge- stelde zending  (Bq)</b>
Bi-210m <sup>a)</sup>	$6 \times 10^{-1}$	$2 \times 10^{-2}$	$1 \times 10^1$	$1 \times 10^5$
Bi-212 <sup>a)</sup>	$7 \times 10^{-1}$	$6 \times 10^{-1}$	$1 \times 10^{1 \text{ b)}$	$1 \times 10^{5 \text{ b)}$
<b>Berkelium (97)</b>				
Bk-247	$8 \times 10^0$	$8 \times 10^{-4}$	$1 \times 10^0$	$1 \times 10^4$
Bk-249 <sup>a)</sup>	$4 \times 10^1$	$3 \times 10^{-1}$	$1 \times 10^3$	$1 \times 10^6$
<b>Broom (35)</b>				
Br-76	$4 \times 10^{-1}$	$4 \times 10^{-1}$	$1 \times 10^1$	$1 \times 10^5$
Br-77	$3 \times 10^0$	$3 \times 10^0$	$1 \times 10^2$	$1 \times 10^6$
Br-82	$4 \times 10^{-1}$	$4 \times 10^{-1}$	$1 \times 10^1$	$1 \times 10^6$
<b>Koolstof (6)</b>				
C-11	$1 \times 10^0$	$6 \times 10^{-1}$	$1 \times 10^1$	$1 \times 10^6$
C-14	$4 \times 10^1$	$3 \times 10^0$	$1 \times 10^4$	$1 \times 10^7$
<b>Calcium (20)</b>				
Ca-41	onbepikt	onbepikt	$1 \times 10^5$	$1 \times 10^7$
Ca-45	$4 \times 10^1$	$1 \times 10^0$	$1 \times 10^4$	$1 \times 10^7$
Ca-47 <sup>a)</sup>	$3 \times 10^0$	$3 \times 10^{-1}$	$1 \times 10^1$	$1 \times 10^6$
<b>Cadmium (48)</b>				
Cd-109	$3 \times 10^1$	$2 \times 10^0$	$1 \times 10^4$	$1 \times 10^6$
Cd-113m	$4 \times 10^1$	$5 \times 10^{-1}$	$1 \times 10^3$	$1 \times 10^6$
Cd-115 <sup>a)</sup>	$3 \times 10^0$	$4 \times 10^{-1}$	$1 \times 10^2$	$1 \times 10^6$
Cd-115m	$5 \times 10^{-1}$	$5 \times 10^{-1}$	$1 \times 10^3$	$1 \times 10^6$
<b>Cerium (58)</b>				
Ce-139	$7 \times 10^0$	$2 \times 10^0$	$1 \times 10^2$	$1 \times 10^6$
Ce-141	$2 \times 10^1$	$6 \times 10^{-1}$	$1 \times 10^2$	$1 \times 10^7$
Ce-143	$9 \times 10^{-1}$	$6 \times 10^{-1}$	$1 \times 10^2$	$1 \times 10^6$
Ce-144 <sup>a)</sup>	$2 \times 10^{-1}$	$2 \times 10^{-1}$	$1 \times 10^{2 \text{ b)}$	$1 \times 10^{5 \text{ b)}$
<b>Californium (98)</b>				
Cf-248	$4 \times 10^1$	$6 \times 10^{-3}$	$1 \times 10^1$	$1 \times 10^4$
Cf-249	$3 \times 10^0$	$8 \times 10^{-4}$	$1 \times 10^0$	$1 \times 10^3$
Cf-250	$2 \times 10^1$	$2 \times 10^{-3}$	$1 \times 10^1$	$1 \times 10^4$
Cf-251	$7 \times 10^0$	$7 \times 10^{-4}$	$1 \times 10^0$	$1 \times 10^3$
Cf-252	$1 \times 10^{-1}$	$3 \times 10^{-3}$	$1 \times 10^1$	$1 \times 10^4$
Cf-253 <sup>a)</sup>	$4 \times 10^1$	$4 \times 10^{-2}$	$1 \times 10^2$	$1 \times 10^5$
Cf-254	$1 \times 10^{-3}$	$1 \times 10^{-3}$	$1 \times 10^0$	$1 \times 10^3$
<b>Chloor (17)</b>				

<b>RADIONUCLIDE (A TOOMNUMMER)</b>	<b>A<sub>1</sub>  (TBq)</b>	<b>A<sub>2</sub>  (TBq)</b>	<b>Grenswaarde voor de concentratie van de activiteit voor vrijgestelde stoffen  (Bq/g)</b>	<b>Grenswaarde voor de activiteit van een vrijge- stelde zending  (Bq)</b>
Cl-36	1 × 10 <sup>1</sup>	6 × 10 <sup>-1</sup>	1 × 10 <sup>4</sup>	1 × 10 <sup>6</sup>
Cl-38	2 × 10 <sup>-1</sup>	2 × 10 <sup>-1</sup>	1 × 10 <sup>1</sup>	1 × 10 <sup>5</sup>
<b>Curium (96)</b>				
Cm-240	4 × 10 <sup>1</sup>	2 × 10 <sup>-2</sup>	1 × 10 <sup>2</sup>	1 × 10 <sup>5</sup>
Cm-241	2 × 10 <sup>0</sup>	1 × 10 <sup>0</sup>	1 × 10 <sup>2</sup>	1 × 10 <sup>6</sup>
Cm-242	4 × 10 <sup>1</sup>	1 × 10 <sup>-2</sup>	1 × 10 <sup>2</sup>	1 × 10 <sup>5</sup>
Cm-243	9 × 10 <sup>0</sup>	1 × 10 <sup>-3</sup>	1 × 10 <sup>0</sup>	1 × 10 <sup>4</sup>
Cm-244	2 × 10 <sup>1</sup>	2 × 10 <sup>-3</sup>	1 × 10 <sup>1</sup>	1 × 10 <sup>4</sup>
Cm-245	9 × 10 <sup>0</sup>	9 × 10 <sup>-4</sup>	1 × 10 <sup>0</sup>	1 × 10 <sup>3</sup>
Cm-246	9 × 10 <sup>0</sup>	9 × 10 <sup>-4</sup>	1 × 10 <sup>0</sup>	1 × 10 <sup>3</sup>
Cm-247 <sup>a)</sup>	3 × 10 <sup>0</sup>	1 × 10 <sup>-3</sup>	1 × 10 <sup>0</sup>	1 × 10 <sup>4</sup>
Cm-248	2 × 10 <sup>-2</sup>	3 × 10 <sup>-4</sup>	1 × 10 <sup>0</sup>	1 × 10 <sup>3</sup>
<b>Kobalt (27)</b>				
Co-55	5 × 10 <sup>-1</sup>	5 × 10 <sup>-1</sup>	1 × 10 <sup>1</sup>	1 × 10 <sup>6</sup>
Co-56	3 × 10 <sup>-1</sup>	3 × 10 <sup>-1</sup>	1 × 10 <sup>1</sup>	1 × 10 <sup>5</sup>
Co-57	1 × 10 <sup>1</sup>	1 × 10 <sup>1</sup>	1 × 10 <sup>2</sup>	1 × 10 <sup>6</sup>
Co-58	1 × 10 <sup>0</sup>	1 × 10 <sup>0</sup>	1 × 10 <sup>1</sup>	1 × 10 <sup>6</sup>
Co-58m	4 × 10 <sup>1</sup>	4 × 10 <sup>1</sup>	1 × 10 <sup>4</sup>	1 × 10 <sup>7</sup>
Co-60	4 × 10 <sup>-1</sup>	4 × 10 <sup>-1</sup>	1 × 10 <sup>1</sup>	1 × 10 <sup>5</sup>
<b>Chroom (24)</b>				
Cr-51	3 × 10 <sup>1</sup>	3 × 10 <sup>1</sup>	1 × 10 <sup>3</sup>	1 × 10 <sup>7</sup>
<b>Cesium (55)</b>				
Cs-129	4 × 10 <sup>0</sup>	4 × 10 <sup>0</sup>	1 × 10 <sup>2</sup>	1 × 10 <sup>5</sup>
Cs-131	3 × 10 <sup>1</sup>	3 × 10 <sup>1</sup>	1 × 10 <sup>3</sup>	1 × 10 <sup>6</sup>
Cs-132	1 × 10 <sup>0</sup>	1 × 10 <sup>0</sup>	1 × 10 <sup>1</sup>	1 × 10 <sup>5</sup>
Cs-134	7 × 10 <sup>-1</sup>	7 × 10 <sup>-1</sup>	1 × 10 <sup>1</sup>	1 × 10 <sup>4</sup>
Cs-134m	4 × 10 <sup>1</sup>	6 × 10 <sup>-1</sup>	1 × 10 <sup>3</sup>	1 × 10 <sup>5</sup>
Cs-135	4 × 10 <sup>1</sup>	1 × 10 <sup>0</sup>	1 × 10 <sup>4</sup>	1 × 10 <sup>7</sup>
Cs-136	5 × 10 <sup>-1</sup>	5 × 10 <sup>-1</sup>	1 × 10 <sup>1</sup>	1 × 10 <sup>5</sup>
Cs-137 <sup>a)</sup>	2 × 10 <sup>0</sup>	6 × 10 <sup>-1</sup>	1 × 10 <sup>1 b)</sup>	1 × 10 <sup>4 b)</sup>
<b>Koper (29)</b>				
Cu-64	6 × 10 <sup>0</sup>	1 × 10 <sup>0</sup>	1 × 10 <sup>2</sup>	1 × 10 <sup>6</sup>
Cu-67	1 × 10 <sup>1</sup>	7 × 10 <sup>-1</sup>	1 × 10 <sup>2</sup>	1 × 10 <sup>6</sup>
<b>Dysprosium (66)</b>				
Dy-159	2 × 10 <sup>1</sup>	2 × 10 <sup>1</sup>	1 × 10 <sup>3</sup>	1 × 10 <sup>7</sup>

<b>RADIONUCLIDE (ATOOMNUMMER)</b>	<b>A<sub>1</sub>  (TBq)</b>	<b>A<sub>2</sub>  (TBq)</b>	<b>Grenswaarde voor de concentratie van de activiteit voor vrijgestelde stoffen  (Bq/g)</b>	<b>Grenswaarde voor de activiteit van een vrijge- stelde zending  (Bq)</b>
Dy-165	$9 \times 10^{-1}$	$6 \times 10^{-1}$	$1 \times 10^3$	$1 \times 10^6$
Dy-166 <sup>a)</sup>	$9 \times 10^{-1}$	$3 \times 10^{-1}$	$1 \times 10^3$	$1 \times 10^6$
<b>Erbium (68)</b>				
Er-169	$4 \times 10^1$	$1 \times 10^0$	$1 \times 10^4$	$1 \times 10^7$
Er-171	$8 \times 10^{-1}$	$5 \times 10^{-1}$	$1 \times 10^2$	$1 \times 10^6$
<b>Europium (63)</b>				
Eu-147	$2 \times 10^0$	$2 \times 10^0$	$1 \times 10^2$	$1 \times 10^6$
Eu-148	$5 \times 10^{-1}$	$5 \times 10^{-1}$	$1 \times 10^1$	$1 \times 10^6$
Eu-149	$2 \times 10^1$	$2 \times 10^1$	$1 \times 10^2$	$1 \times 10^7$
Eu-150 (kortlevend)	$2 \times 10^0$	$7 \times 10^{-1}$	$1 \times 10^3$	$1 \times 10^6$
Eu-150 (langlevend)	$7 \times 10^{-1}$	$7 \times 10^{-1}$	$1 \times 10^1$	$1 \times 10^6$
Eu-152	$1 \times 10^0$	$1 \times 10^0$	$1 \times 10^1$	$1 \times 10^6$
Eu-152m	$8 \times 10^{-1}$	$8 \times 10^{-1}$	$1 \times 10^2$	$1 \times 10^6$
Eu-154	$9 \times 10^{-1}$	$6 \times 10^{-1}$	$1 \times 10^1$	$1 \times 10^6$
Eu-155	$2 \times 10^1$	$3 \times 10^0$	$1 \times 10^2$	$1 \times 10^7$
Eu-156	$7 \times 10^{-1}$	$7 \times 10^{-1}$	$1 \times 10^1$	$1 \times 10^6$
<b>Fluor (9)</b>				
F-18	$1 \times 10^0$	$6 \times 10^{-1}$	$1 \times 10^1$	$1 \times 10^6$
<b>IJzer (26)</b>				
Fe-52 <sup>a)</sup>	$3 \times 10^{-1}$	$3 \times 10^{-1}$	$1 \times 10^1$	$1 \times 10^6$
Fe-55	$4 \times 10^1$	$4 \times 10^1$	$1 \times 10^4$	$1 \times 10^6$
Fe-59	$9 \times 10^{-1}$	$9 \times 10^{-1}$	$1 \times 10^1$	$1 \times 10^6$
Fe-60 <sup>a)</sup>	$4 \times 10^1$	$2 \times 10^{-1}$	$1 \times 10^2$	$1 \times 10^5$
<b>Gallium (31)</b>				
Ga-67	$7 \times 10^0$	$3 \times 10^0$	$1 \times 10^2$	$1 \times 10^6$
Ga-68	$5 \times 10^{-1}$	$5 \times 10^{-1}$	$1 \times 10^1$	$1 \times 10^5$
Ga-72	$4 \times 10^{-1}$	$4 \times 10^{-1}$	$1 \times 10^1$	$1 \times 10^5$
<b>Gadolinium (64)</b>				
Gd-146 <sup>a)</sup>	$5 \times 10^{-1}$	$5 \times 10^{-1}$	$1 \times 10^1$	$1 \times 10^6$
Gd-148	$2 \times 10^1$	$2 \times 10^{-3}$	$1 \times 10^1$	$1 \times 10^4$
Gd-153	$1 \times 10^1$	$9 \times 10^0$	$1 \times 10^2$	$1 \times 10^7$
Gd-159	$3 \times 10^0$	$6 \times 10^{-1}$	$1 \times 10^3$	$1 \times 10^6$
<b>Germanium (32)</b>				
Ge-68 <sup>a)</sup>	$5 \times 10^{-1}$	$5 \times 10^{-1}$	$1 \times 10^1$	$1 \times 10^5$
Ge-71	$4 \times 10^1$	$4 \times 10^1$	$1 \times 10^4$	$1 \times 10^8$

<b>RADIONUCLIDE (A TOOMNUMMER)</b>	<b>A<sub>1</sub>  (TBq)</b>	<b>A<sub>2</sub>  (TBq)</b>	<b>Grenswaarde voor de concentratie van de activiteit voor vrijgestelde stoffen  (Bq/g)</b>	<b>Grenswaarde voor de activiteit van een vrijge- stelde zending  (Bq)</b>
Ge-77	$3 \times 10^{-1}$	$3 \times 10^{-1}$	$1 \times 10^1$	$1 \times 10^5$
<b>Hafnium (72)</b>				
Hf-172 <sup>a)</sup>	$6 \times 10^{-1}$	$6 \times 10^{-1}$	$1 \times 10^1$	$1 \times 10^6$
Hf-175	$3 \times 10^0$	$3 \times 10^0$	$1 \times 10^2$	$1 \times 10^6$
Hf-181	$2 \times 10^0$	$5 \times 10^{-1}$	$1 \times 10^1$	$1 \times 10^6$
Hf-182	onbepikt	onbepikt	$1 \times 10^2$	$1 \times 10^6$
<b>Kwik (80)</b>				
Hg-194 <sup>a)</sup>	$1 \times 10^0$	$1 \times 10^0$	$1 \times 10^1$	$1 \times 10^6$
Hg-195m <sup>a)</sup>	$3 \times 10^0$	$7 \times 10^{-1}$	$1 \times 10^2$	$1 \times 10^6$
Hg-197	$2 \times 10^1$	$1 \times 10^1$	$1 \times 10^2$	$1 \times 10^7$
Hg-197m	$1 \times 10^1$	$4 \times 10^{-1}$	$1 \times 10^2$	$1 \times 10^6$
Hg-203	$5 \times 10^0$	$1 \times 10^0$	$1 \times 10^2$	$1 \times 10^5$
<b>Holmium (67)</b>				
Ho-166	$4 \times 10^{-1}$	$4 \times 10^{-1}$	$1 \times 10^3$	$1 \times 10^5$
Ho-166m	$6 \times 10^{-1}$	$5 \times 10^{-1}$	$1 \times 10^1$	$1 \times 10^6$
<b>Jodium (53)</b>				
I-123	$6 \times 10^0$	$3 \times 10^0$	$1 \times 10^2$	$1 \times 10^7$
I-124	$1 \times 10^0$	$1 \times 10^0$	$1 \times 10^1$	$1 \times 10^6$
I-125	$2 \times 10^1$	$3 \times 10^0$	$1 \times 10^3$	$1 \times 10^6$
I-126	$2 \times 10^0$	$1 \times 10^0$	$1 \times 10^2$	$1 \times 10^6$
I-129	onbepikt	onbepikt	$1 \times 10^2$	$1 \times 10^5$
I-131	$3 \times 10^0$	$7 \times 10^{-1}$	$1 \times 10^2$	$1 \times 10^6$
I-132	$4 \times 10^{-1}$	$4 \times 10^{-1}$	$1 \times 10^1$	$1 \times 10^5$
I-133	$7 \times 10^{-1}$	$6 \times 10^{-1}$	$1 \times 10^1$	$1 \times 10^6$
I-134	$3 \times 10^{-1}$	$3 \times 10^{-1}$	$1 \times 10^1$	$1 \times 10^5$
I-135 <sup>a)</sup>	$6 \times 10^{-1}$	$6 \times 10^{-1}$	$1 \times 10^1$	$1 \times 10^6$
<b>Indium (49)</b>				
In-111	$3 \times 10^0$	$3 \times 10^0$	$1 \times 10^2$	$1 \times 10^6$
In-113m	$4 \times 10^0$	$2 \times 10^0$	$1 \times 10^2$	$1 \times 10^6$
In-114m <sup>a)</sup>	$1 \times 10^1$	$5 \times 10^{-1}$	$1 \times 10^2$	$1 \times 10^6$
In-115	$7 \times 10^0$	$1 \times 10^0$	$1 \times 10^2$	$1 \times 10^6$
<b>Iridium (77)</b>				
Ir-189 <sup>a)</sup>	$1 \times 10^1$	$1 \times 10^1$	$1 \times 10^2$	$1 \times 10^7$
Ir-190	$7 \times 10^{-1}$	$7 \times 10^{-1}$	$1 \times 10^1$	$1 \times 10^6$
Ir-192	$1 \times 10^0$ <sup>c)</sup>	$6 \times 10^{-1}$	$1 \times 10^1$	$1 \times 10^4$



<b>RADIONUCLIDE (A TOOMNUMMER)</b>	<b>A<sub>1</sub>  (TBq)</b>	<b>A<sub>2</sub>  (TBq)</b>	<b>Grenswaarde voor de concentratie van de activiteit voor vrijgestelde stoffen  (Bq/g)</b>	<b>Grenswaarde voor de activiteit van een vrijge- stelde zending  (Bq)</b>
Ir-194	$3 \times 10^{-1}$	$3 \times 10^{-1}$	$1 \times 10^2$	$1 \times 10^5$
<b>Kalium (19)</b>				
K-40	$9 \times 10^{-1}$	$9 \times 10^{-1}$	$1 \times 10^2$	$1 \times 10^6$
K-42	$2 \times 10^{-1}$	$2 \times 10^{-1}$	$1 \times 10^2$	$1 \times 10^6$
K-43	$7 \times 10^{-1}$	$6 \times 10^{-1}$	$1 \times 10^1$	$1 \times 10^6$
<b>Krypton (36)</b>				
Kr-79	$4 \times 10^0$	$2 \times 10^0$	$1 \times 10^3$	$1 \times 10^5$
Kr-81	$4 \times 10^1$	$4 \times 10^1$	$1 \times 10^4$	$1 \times 10^7$
Kr-85	$1 \times 10^1$	$1 \times 10^1$	$1 \times 10^5$	$1 \times 10^4$
Kr-85m	$8 \times 10^0$	$3 \times 10^0$	$1 \times 10^3$	$1 \times 10^{10}$
Kr-87	$2 \times 10^{-1}$	$2 \times 10^{-1}$	$1 \times 10^2$	$1 \times 10^9$
<b>Lanthanium (57)</b>				
La-137	$3 \times 10^1$	$6 \times 10^0$	$1 \times 10^3$	$1 \times 10^7$
La-140	$4 \times 10^{-1}$	$4 \times 10^{-1}$	$1 \times 10^1$	$1 \times 10^5$
<b>Lutetium (71)</b>				
Lu-172	$6 \times 10^{-1}$	$6 \times 10^{-1}$	$1 \times 10^1$	$1 \times 10^6$
Lu-173	$8 \times 10^0$	$8 \times 10^0$	$1 \times 10^2$	$1 \times 10^7$
Lu-174	$9 \times 10^0$	$9 \times 10^0$	$1 \times 10^2$	$1 \times 10^7$
Lu-174m	$2 \times 10^1$	$1 \times 10^1$	$1 \times 10^2$	$1 \times 10^7$
Lu-177	$3 \times 10^1$	$7 \times 10^{-1}$	$1 \times 10^3$	$1 \times 10^7$
<b>Magnesium (12)</b>				
Mg-28 <sup>a)</sup>	$3 \times 10^{-1}$	$3 \times 10^{-1}$	$1 \times 10^1$	$1 \times 10^5$
<b>Mangaan (25)</b>				
Mn-52	$3 \times 10^{-1}$	$3 \times 10^{-1}$	$1 \times 10^1$	$1 \times 10^5$
Mn-53	onbeperkt	onbeperkt	$1 \times 10^4$	$1 \times 10^9$
Mn-54	$1 \times 10^0$	$1 \times 10^0$	$1 \times 10^1$	$1 \times 10^6$
Mn-56	$3 \times 10^{-1}$	$3 \times 10^{-1}$	$1 \times 10^1$	$1 \times 10^5$
<b>Molybdeen (42)</b>				
Mo-93	$4 \times 10^1$	$2 \times 10^1$	$1 \times 10^3$	$1 \times 10^8$
Mo-99 <sup>a)</sup>	$1 \times 10^0$	$6 \times 10^{-1}$	$1 \times 10^2$	$1 \times 10^6$
<b>Stikstof (7)</b>				
N-13	$9 \times 10^{-1}$	$6 \times 10^{-1}$	$1 \times 10^2$	$1 \times 10^9$
<b>Natrium (11)</b>				
Na-22	$5 \times 10^{-1}$	$5 \times 10^{-1}$	$1 \times 10^1$	$1 \times 10^6$
Na-24	$2 \times 10^{-1}$	$2 \times 10^{-1}$	$1 \times 10^1$	$1 \times 10^5$
<b>Niobium (41)</b>				

<b>RADIONUCLIDE (ATOOMNUMMER)</b>	<b>A<sub>1</sub>  (TBq)</b>	<b>A<sub>2</sub>  (TBq)</b>	<b>Grenswaarde voor de concentratie van de activiteit voor vrijgestelde stoffen  (Bq/g)</b>	<b>Grenswaarde voor de activiteit van een vrijge- stelde zending  (Bq)</b>
Nb-93m	4 × 10 <sup>1</sup>	3 × 10 <sup>1</sup>	1 × 10 <sup>4</sup>	1 × 10 <sup>7</sup>
Nb-94	7 × 10 <sup>-1</sup>	7 × 10 <sup>-1</sup>	1 × 10 <sup>1</sup>	1 × 10 <sup>6</sup>
Nb-95	1 × 10 <sup>0</sup>	1 × 10 <sup>0</sup>	1 × 10 <sup>1</sup>	1 × 10 <sup>6</sup>
Nb-97	9 × 10 <sup>-1</sup>	6 × 10 <sup>-1</sup>	1 × 10 <sup>1</sup>	1 × 10 <sup>6</sup>
<b>Neodymium (60)</b>				
Nd-147	6 × 10 <sup>0</sup>	6 × 10 <sup>-1</sup>	1 × 10 <sup>2</sup>	1 × 10 <sup>6</sup>
Nd-149	6 × 10 <sup>-1</sup>	5 × 10 <sup>-1</sup>	1 × 10 <sup>2</sup>	1 × 10 <sup>6</sup>
<b>Nikkel (28)</b>				
Ni-59	onbeperkt	onbeperkt	1 × 10 <sup>4</sup>	1 × 10 <sup>8</sup>
Ni-63	4 × 10 <sup>1</sup>	3 × 10 <sup>1</sup>	1 × 10 <sup>5</sup>	1 × 10 <sup>8</sup>
Ni-65	4 × 10 <sup>-1</sup>	4 × 10 <sup>-1</sup>	1 × 10 <sup>1</sup>	1 × 10 <sup>6</sup>
<b>Neptunium (93)</b>				
Np-235	4 × 10 <sup>1</sup>	4 × 10 <sup>1</sup>	1 × 10 <sup>3</sup>	1 × 10 <sup>7</sup>
Np-236 (kortlevend)	2 × 10 <sup>1</sup>	2 × 10 <sup>0</sup>	1 × 10 <sup>3</sup>	1 × 10 <sup>7</sup>
Np-236 (langlevend)	9 × 10 <sup>0</sup>	2 × 10 <sup>-2</sup>	1 × 10 <sup>2</sup>	1 × 10 <sup>5</sup>
Np-237	2 × 10 <sup>1</sup>	2 × 10 <sup>-3</sup>	1 × 10 <sup>0</sup> b)	1 × 10 <sup>3</sup> b)
Np-239	7 × 10 <sup>0</sup>	4 × 10 <sup>-1</sup>	1 × 10 <sup>2</sup>	1 × 10 <sup>7</sup>
<b>Osmium (76)</b>				
Os-185	1 × 10 <sup>0</sup>	1 × 10 <sup>0</sup>	1 × 10 <sup>1</sup>	1 × 10 <sup>6</sup>
Os-191	1 × 10 <sup>1</sup>	2 × 10 <sup>0</sup>	1 × 10 <sup>2</sup>	1 × 10 <sup>7</sup>
Os-191m	4 × 10 <sup>1</sup>	3 × 10 <sup>1</sup>	1 × 10 <sup>3</sup>	1 × 10 <sup>7</sup>
Os-193	2 × 10 <sup>0</sup>	6 × 10 <sup>-1</sup>	1 × 10 <sup>2</sup>	1 × 10 <sup>6</sup>
Os-194 <sup>a)</sup>	3 × 10 <sup>-1</sup>	3 × 10 <sup>-1</sup>	1 × 10 <sup>2</sup>	1 × 10 <sup>5</sup>
<b>Fosfor (15)</b>				
P-32	5 × 10 <sup>-1</sup>	5 × 10 <sup>-1</sup>	1 × 10 <sup>3</sup>	1 × 10 <sup>5</sup>
P-33	4 × 10 <sup>1</sup>	1 × 10 <sup>0</sup>	1 × 10 <sup>5</sup>	1 × 10 <sup>8</sup>
<b>Protactinium (91)</b>				
Pa-230 <sup>a)</sup>	2 × 10 <sup>0</sup>	7 × 10 <sup>-2</sup>	1 × 10 <sup>1</sup>	1 × 10 <sup>6</sup>
Pa-231	4 × 10 <sup>0</sup>	4 × 10 <sup>-4</sup>	1 × 10 <sup>0</sup>	1 × 10 <sup>3</sup>
Pa-233	5 × 10 <sup>0</sup>	7 × 10 <sup>-1</sup>	1 × 10 <sup>2</sup>	1 × 10 <sup>7</sup>
<b>Lood (82)</b>				
Pb-201	1 × 10 <sup>0</sup>	1 × 10 <sup>0</sup>	1 × 10 <sup>1</sup>	1 × 10 <sup>6</sup>
Pb-202	4 × 10 <sup>1</sup>	2 × 10 <sup>1</sup>	1 × 10 <sup>3</sup>	1 × 10 <sup>6</sup>
Pb-203	4 × 10 <sup>0</sup>	3 × 10 <sup>0</sup>	1 × 10 <sup>2</sup>	1 × 10 <sup>6</sup>
Pb-205	onbeperkt	onbeperkt	1 × 10 <sup>4</sup>	1 × 10 <sup>7</sup>

<b>RADIONUCLIDE (A TOOMNUMMER)</b>	<b>A<sub>1</sub>  (TBq)</b>	<b>A<sub>2</sub>  (TBq)</b>	<b>Grenswaarde voor de concentratie van de activiteit voor vrijgestelde stoffen  (Bq/g)</b>	<b>Grenswaarde voor de activiteit van een vrijge- stelde zending  (Bq)</b>
Pb-210 <sup>a)</sup>	1 × 10 <sup>0</sup>	5 × 10 <sup>-2</sup>	1 × 10 <sup>1 b)</sup>	1 × 10 <sup>4 b)</sup>
Pb-212 <sup>a)</sup>	7 × 10 <sup>-1</sup>	2 × 10 <sup>-1</sup>	1 × 10 <sup>1 b)</sup>	1 × 10 <sup>5 b)</sup>
<b>Palladium (46)</b>				
Pd-103 <sup>a)</sup>	4 × 10 <sup>1</sup>	4 × 10 <sup>1</sup>	1 × 10 <sup>3</sup>	1 × 10 <sup>8</sup>
Pd-107	onbeperkt	onbeperkt	1 × 10 <sup>5</sup>	1 × 10 <sup>8</sup>
Pd-109	2 × 10 <sup>0</sup>	5 × 10 <sup>-1</sup>	1 × 10 <sup>3</sup>	1 × 10 <sup>6</sup>
<b>Promethium (61)</b>				
Pm-143	3 × 10 <sup>0</sup>	3 × 10 <sup>0</sup>	1 × 10 <sup>2</sup>	1 × 10 <sup>6</sup>
Pm-144	7 × 10 <sup>-1</sup>	7 × 10 <sup>-1</sup>	1 × 10 <sup>1</sup>	1 × 10 <sup>6</sup>
Pm-145	3 × 10 <sup>1</sup>	1 × 10 <sup>1</sup>	1 × 10 <sup>3</sup>	1 × 10 <sup>7</sup>
Pm-147	4 × 10 <sup>1</sup>	2 × 10 <sup>0</sup>	1 × 10 <sup>4</sup>	1 × 10 <sup>7</sup>
Pm-148m <sup>a)</sup>	8 × 10 <sup>-1</sup>	7 × 10 <sup>-1</sup>	1 × 10 <sup>1</sup>	1 × 10 <sup>6</sup>
Pm-149	2 × 10 <sup>0</sup>	6 × 10 <sup>-1</sup>	1 × 10 <sup>3</sup>	1 × 10 <sup>6</sup>
Pm-151	2 × 10 <sup>0</sup>	6 × 10 <sup>-1</sup>	1 × 10 <sup>2</sup>	1 × 10 <sup>6</sup>
<b>Polonium (84)</b>				
Po-210	4 × 10 <sup>1</sup>	2 × 10 <sup>-2</sup>	1 × 10 <sup>1</sup>	1 × 10 <sup>4</sup>
<b>Praseodymium (59)</b>				
Pr-142	4 × 10 <sup>-1</sup>	4 × 10 <sup>-1</sup>	1 × 10 <sup>2</sup>	1 × 10 <sup>5</sup>
Pr-143	3 × 10 <sup>0</sup>	6 × 10 <sup>-1</sup>	1 × 10 <sup>4</sup>	1 × 10 <sup>6</sup>
<b>Platina (78)</b>				
Pt-188 <sup>a)</sup>	1 × 10 <sup>0</sup>	8 × 10 <sup>-1</sup>	1 × 10 <sup>1</sup>	1 × 10 <sup>6</sup>
Pt-191	4 × 10 <sup>0</sup>	3 × 10 <sup>0</sup>	1 × 10 <sup>2</sup>	1 × 10 <sup>6</sup>
Pt-193	4 × 10 <sup>1</sup>	4 × 10 <sup>1</sup>	1 × 10 <sup>4</sup>	1 × 10 <sup>7</sup>
Pt-193m	4 × 10 <sup>1</sup>	5 × 10 <sup>-1</sup>	1 × 10 <sup>3</sup>	1 × 10 <sup>7</sup>
Pt-195m	1 × 10 <sup>1</sup>	5 × 10 <sup>-1</sup>	1 × 10 <sup>2</sup>	1 × 10 <sup>6</sup>
Pt-197	2 × 10 <sup>1</sup>	6 × 10 <sup>-1</sup>	1 × 10 <sup>3</sup>	1 × 10 <sup>6</sup>
Pt-197m	1 × 10 <sup>1</sup>	6 × 10 <sup>-1</sup>	1 × 10 <sup>2</sup>	1 × 10 <sup>6</sup>
<b>Plutonium (94)</b>				
Pu-236	3 × 10 <sup>1</sup>	3 × 10 <sup>-3</sup>	1 × 10 <sup>1</sup>	1 × 10 <sup>4</sup>
Pu-237	2 × 10 <sup>1</sup>	2 × 10 <sup>1</sup>	1 × 10 <sup>3</sup>	1 × 10 <sup>7</sup>
Pu-238	1 × 10 <sup>1</sup>	1 × 10 <sup>-3</sup>	1 × 10 <sup>0</sup>	1 × 10 <sup>4</sup>
Pu-239	1 × 10 <sup>1</sup>	1 × 10 <sup>-3</sup>	1 × 10 <sup>0</sup>	1 × 10 <sup>4</sup>
Pu-240	1 × 10 <sup>1</sup>	1 × 10 <sup>-3</sup>	1 × 10 <sup>0</sup>	1 × 10 <sup>3</sup>
Pu-241 <sup>a)</sup>	4 × 10 <sup>1</sup>	6 × 10 <sup>-2</sup>	1 × 10 <sup>2</sup>	1 × 10 <sup>5</sup>
Pu-242	1 × 10 <sup>1</sup>	1 × 10 <sup>-3</sup>	1 × 10 <sup>0</sup>	1 × 10 <sup>4</sup>

<b>RADIONUCLIDE (A TOOMNUMMER)</b>	<b>A<sub>1</sub>  (TBq)</b>	<b>A<sub>2</sub>  (TBq)</b>	<b>Grenswaarde voor de concentratie van de activiteit voor vrijgestelde stoffen  (Bq/g)</b>	<b>Grenswaarde voor de activiteit van een vrijge- stelde zending  (Bq)</b>
Pu-244 <sup>a)</sup>	4 × 10 <sup>-1</sup>	1 × 10 <sup>-3</sup>	1 × 10 <sup>0</sup>	1 × 10 <sup>4</sup>
<b>Radium (88)</b>				
Ra-223 <sup>a)</sup>	4 × 10 <sup>-1</sup>	7 × 10 <sup>-3</sup>	1 × 10 <sup>2</sup> b)	1 × 10 <sup>5</sup> b)
Ra-224 <sup>a)</sup>	4 × 10 <sup>-1</sup>	2 × 10 <sup>-2</sup>	1 × 10 <sup>1</sup> b)	1 × 10 <sup>5</sup> b)
Ra-225 <sup>a)</sup>	2 × 10 <sup>-1</sup>	4 × 10 <sup>-3</sup>	1 × 10 <sup>2</sup>	1 × 10 <sup>5</sup>
Ra-226 <sup>a)</sup>	2 × 10 <sup>-1</sup>	3 × 10 <sup>-3</sup>	1 × 10 <sup>1</sup> b)	1 × 10 <sup>4</sup> b)
Ra-228 <sup>a)</sup>	6 × 10 <sup>-1</sup>	2 × 10 <sup>-2</sup>	1 × 10 <sup>1</sup> b)	1 × 10 <sup>5</sup> b)
<b>Rubidium (37)</b>				
Rb-81	2 × 10 <sup>0</sup>	8 × 10 <sup>-1</sup>	1 × 10 <sup>1</sup>	1 × 10 <sup>6</sup>
Rb-83 <sup>a)</sup>	2 × 10 <sup>0</sup>	2 × 10 <sup>0</sup>	1 × 10 <sup>2</sup>	1 × 10 <sup>6</sup>
Rb-84	1 × 10 <sup>0</sup>	1 × 10 <sup>0</sup>	1 × 10 <sup>1</sup>	1 × 10 <sup>6</sup>
Rb-86	5 × 10 <sup>-1</sup>	5 × 10 <sup>-1</sup>	1 × 10 <sup>2</sup>	1 × 10 <sup>5</sup>
Rb-87	onbepikt	onbepikt	1 × 10 <sup>4</sup>	1 × 10 <sup>7</sup>
Rb (natuurlijk)	onbepikt	onbepikt	1 × 10 <sup>4</sup>	1 × 10 <sup>7</sup>
<b>Renium (75)</b>				
Re-184	1 × 10 <sup>0</sup>	1 × 10 <sup>0</sup>	1 × 10 <sup>1</sup>	1 × 10 <sup>6</sup>
Re-184m	3 × 10 <sup>0</sup>	1 × 10 <sup>0</sup>	1 × 10 <sup>2</sup>	1 × 10 <sup>6</sup>
Re-186	2 × 10 <sup>0</sup>	6 × 10 <sup>-1</sup>	1 × 10 <sup>3</sup>	1 × 10 <sup>6</sup>
Re-187	onbepikt	onbepikt	1 × 10 <sup>6</sup>	1 × 10 <sup>9</sup>
Re-188	4 × 10 <sup>-1</sup>	4 × 10 <sup>-1</sup>	1 × 10 <sup>2</sup>	1 × 10 <sup>5</sup>
Re-189 <sup>a)</sup>	3 × 10 <sup>0</sup>	6 × 10 <sup>-1</sup>	1 × 10 <sup>2</sup>	1 × 10 <sup>6</sup>
Re (natuurlijk)	onbepikt	onbepikt	1 × 10 <sup>6</sup>	1 × 10 <sup>9</sup>
<b>Rodium (45)</b>				
Rh-99	2 × 10 <sup>0</sup>	2 × 10 <sup>0</sup>	1 × 10 <sup>1</sup>	1 × 10 <sup>6</sup>
Rh-101	4 × 10 <sup>0</sup>	3 × 10 <sup>0</sup>	1 × 10 <sup>2</sup>	1 × 10 <sup>7</sup>
Rh-102	5 × 10 <sup>-1</sup>	5 × 10 <sup>-1</sup>	1 × 10 <sup>1</sup>	1 × 10 <sup>6</sup>
Rh-102m	2 × 10 <sup>0</sup>	2 × 10 <sup>0</sup>	1 × 10 <sup>2</sup>	1 × 10 <sup>6</sup>
Rh-103m	4 × 10 <sup>1</sup>	4 × 10 <sup>1</sup>	1 × 10 <sup>4</sup>	1 × 10 <sup>8</sup>
Rh-105	1 × 10 <sup>1</sup>	8 × 10 <sup>-1</sup>	1 × 10 <sup>2</sup>	1 × 10 <sup>7</sup>
<b>Radon (86)</b>				
Rn-222 <sup>a)</sup>	3 × 10 <sup>-1</sup>	4 × 10 <sup>-3</sup>	1 × 10 <sup>1</sup> b)	1 × 10 <sup>8</sup> b)
<b>Ruthenium (44)</b>				
Ru-97	5 × 10 <sup>0</sup>	5 × 10 <sup>0</sup>	1 × 10 <sup>2</sup>	1 × 10 <sup>7</sup>
Ru-103 <sup>a)</sup>	2 × 10 <sup>0</sup>	2 × 10 <sup>0</sup>	1 × 10 <sup>2</sup>	1 × 10 <sup>6</sup>
Ru-105	1 × 10 <sup>0</sup>	6 × 10 <sup>-1</sup>	1 × 10 <sup>1</sup>	1 × 10 <sup>6</sup>

<b>RADIONUCLIDE (A TOOMNUMMER)</b>	<b>A<sub>1</sub>  (TBq)</b>	<b>A<sub>2</sub>  (TBq)</b>	<b>Grenswaarde voor de concentratie van de activiteit voor vrijgestelde stoffen  (Bq/g)</b>	<b>Grenswaarde voor de activiteit van een vrijge- stelde zending  (Bq)</b>
Ru-106 <sup>a)</sup>	$2 \times 10^{-1}$	$2 \times 10^{-1}$	$1 \times 10^2$ <sup>b)</sup>	$1 \times 10^5$ <sup>b)</sup>
<b>Zwavel (16)</b>				
S-35	$4 \times 10^1$	$3 \times 10^0$	$1 \times 10^5$	$1 \times 10^8$
<b>Antimoon (51)</b>				
Sb-122	$4 \times 10^{-1}$	$4 \times 10^{-1}$	$1 \times 10^2$	$1 \times 10^4$
Sb-124	$6 \times 10^{-1}$	$6 \times 10^{-1}$	$1 \times 10^1$	$1 \times 10^6$
Sb-125	$2 \times 10^0$	$1 \times 10^0$	$1 \times 10^2$	$1 \times 10^6$
Sb-126	$4 \times 10^{-1}$	$4 \times 10^{-1}$	$1 \times 10^1$	$1 \times 10^5$
<b>Scandium (21)</b>				
Sc-44	$5 \times 10^{-1}$	$5 \times 10^{-1}$	$1 \times 10^1$	$1 \times 10^5$
Sc-46	$5 \times 10^{-1}$	$5 \times 10^{-1}$	$1 \times 10^1$	$1 \times 10^6$
Sc-47	$1 \times 10^1$	$7 \times 10^{-1}$	$1 \times 10^2$	$1 \times 10^6$
Sc-48	$3 \times 10^{-1}$	$3 \times 10^{-1}$	$1 \times 10^1$	$1 \times 10^5$
<b>Selenium (34)</b>				
Se-75	$3 \times 10^0$	$3 \times 10^0$	$1 \times 10^2$	$1 \times 10^6$
Se-79	$4 \times 10^1$	$2 \times 10^0$	$1 \times 10^4$	$1 \times 10^7$
<b>Silicium (14)</b>				
Si-31	$6 \times 10^{-1}$	$6 \times 10^{-1}$	$1 \times 10^3$	$1 \times 10^6$
Si-32	$4 \times 10^1$	$5 \times 10^{-1}$	$1 \times 10^3$	$1 \times 10^6$
<b>Samarium (62)</b>				
Sm-145	$1 \times 10^1$	$1 \times 10^1$	$1 \times 10^2$	$1 \times 10^7$
Sm-147	onbeperkt	onbeperkt	$1 \times 10^1$	$1 \times 10^4$
Sm-151	$4 \times 10^1$	$1 \times 10^1$	$1 \times 10^4$	$1 \times 10^8$
Sm-153	$9 \times 10^0$	$6 \times 10^{-1}$	$1 \times 10^2$	$1 \times 10^6$
<b>Tin (50)</b>				
Sn-113 <sup>a)</sup>	$4 \times 10^0$	$2 \times 10^0$	$1 \times 10^3$	$1 \times 10^7$
Sn-117m	$7 \times 10^0$	$4 \times 10^{-1}$	$1 \times 10^2$	$1 \times 10^6$
Sn-119m	$4 \times 10^1$	$3 \times 10^1$	$1 \times 10^3$	$1 \times 10^7$
Sn-121m <sup>a)</sup>	$4 \times 10^1$	$9 \times 10^{-1}$	$1 \times 10^3$	$1 \times 10^7$
Sn-123	$8 \times 10^{-1}$	$6 \times 10^{-1}$	$1 \times 10^3$	$1 \times 10^6$
Sn-125	$4 \times 10^{-1}$	$4 \times 10^{-1}$	$1 \times 10^2$	$1 \times 10^5$
Sn-126 <sup>a)</sup>	$6 \times 10^{-1}$	$4 \times 10^{-1}$	$1 \times 10^1$	$1 \times 10^5$
<b>Strontium (38)</b>				
Sr-82 <sup>a)</sup>	$2 \times 10^{-1}$	$2 \times 10^{-1}$	$1 \times 10^1$	$1 \times 10^5$
Sr-85	$2 \times 10^0$	$2 \times 10^0$	$1 \times 10^2$	$1 \times 10^6$

<b>RADIONUCLIDE (A TOOMNUMMER)</b>	<b>A<sub>1</sub>  (TBq)</b>	<b>A<sub>2</sub>  (TBq)</b>	<b>Grenswaarde voor de concentratie van de activiteit voor vrijgestelde stoffen  (Bq/g)</b>	<b>Grenswaarde voor de activiteit van een vrijge- stelde zending  (Bq)</b>
Sr-85m	5 × 10 <sup>0</sup>	5 × 10 <sup>0</sup>	1 × 10 <sup>2</sup>	1 × 10 <sup>7</sup>
Sr-87m	3 × 10 <sup>0</sup>	3 × 10 <sup>0</sup>	1 × 10 <sup>2</sup>	1 × 10 <sup>6</sup>
Sr-89	6 × 10 <sup>-1</sup>	6 × 10 <sup>-1</sup>	1 × 10 <sup>3</sup>	1 × 10 <sup>6</sup>
Sr-90 <sup>a)</sup>	3 × 10 <sup>-1</sup>	3 × 10 <sup>-1</sup>	1 × 10 <sup>2 b)</sup>	1 × 10 <sup>4 b)</sup>
Sr-91 <sup>a)</sup>	3 × 10 <sup>-1</sup>	3 × 10 <sup>-1</sup>	1 × 10 <sup>1</sup>	1 × 10 <sup>5</sup>
Sr-92 <sup>a)</sup>	1 × 10 <sup>0</sup>	3 × 10 <sup>-1</sup>	1 × 10 <sup>1</sup>	1 × 10 <sup>6</sup>
<b>Tritium (1)</b>				
T (H-3)	4 × 10 <sup>1</sup>	4 × 10 <sup>1</sup>	1 × 10 <sup>6</sup>	1 × 10 <sup>9</sup>
<b>Tantalium (73)</b>				
Ta-178 (langlevend)	1 × 10 <sup>0</sup>	8 × 10 <sup>-1</sup>	1 × 10 <sup>1</sup>	1 × 10 <sup>6</sup>
Ta-179	3 × 10 <sup>1</sup>	3 × 10 <sup>1</sup>	1 × 10 <sup>3</sup>	1 × 10 <sup>7</sup>
Ta-182	9 × 10 <sup>-1</sup>	5 × 10 <sup>-1</sup>	1 × 10 <sup>1</sup>	1 × 10 <sup>4</sup>
<b>Terbium (65)</b>				
Tb-157	4 × 10 <sup>1</sup>	4 × 10 <sup>1</sup>	1 × 10 <sup>4</sup>	1 × 10 <sup>7</sup>
Tb-158	1 × 10 <sup>0</sup>	1 × 10 <sup>0</sup>	1 × 10 <sup>1</sup>	1 × 10 <sup>6</sup>
Tb-160	1 × 10 <sup>0</sup>	6 × 10 <sup>-1</sup>	1 × 10 <sup>1</sup>	1 × 10 <sup>6</sup>
<b>Technetium (43)</b>				
Tc-95m <sup>a)</sup>	2 × 10 <sup>0</sup>	2 × 10 <sup>0</sup>	1 × 10 <sup>1</sup>	1 × 10 <sup>6</sup>
Tc-96	4 × 10 <sup>-1</sup>	4 × 10 <sup>-1</sup>	1 × 10 <sup>1</sup>	1 × 10 <sup>6</sup>
Tc-96m <sup>a)</sup>	4 × 10 <sup>-1</sup>	4 × 10 <sup>-1</sup>	1 × 10 <sup>3</sup>	1 × 10 <sup>7</sup>
Tc-97	onbeperkt	onbeperkt	1 × 10 <sup>3</sup>	1 × 10 <sup>8</sup>
Tc-97m	4 × 10 <sup>1</sup>	1 × 10 <sup>0</sup>	1 × 10 <sup>3</sup>	1 × 10 <sup>7</sup>
Tc-98	8 × 10 <sup>-1</sup>	7 × 10 <sup>-1</sup>	1 × 10 <sup>1</sup>	1 × 10 <sup>6</sup>
Tc-99	4 × 10 <sup>1</sup>	9 × 10 <sup>-1</sup>	1 × 10 <sup>4</sup>	1 × 10 <sup>7</sup>
Tc-99m	1 × 10 <sup>1</sup>	4 × 10 <sup>0</sup>	1 × 10 <sup>2</sup>	1 × 10 <sup>7</sup>
<b>Tellurium (52)</b>				
Te-121	2 × 10 <sup>0</sup>	2 × 10 <sup>0</sup>	1 × 10 <sup>1</sup>	1 × 10 <sup>6</sup>
Te-121m	5 × 10 <sup>0</sup>	3 × 10 <sup>0</sup>	1 × 10 <sup>2</sup>	1 × 10 <sup>6</sup>
Te-123m	8 × 10 <sup>0</sup>	1 × 10 <sup>0</sup>	1 × 10 <sup>2</sup>	1 × 10 <sup>7</sup>
Te-125m	2 × 10 <sup>1</sup>	9 × 10 <sup>-1</sup>	1 × 10 <sup>3</sup>	1 × 10 <sup>7</sup>
Te-127	2 × 10 <sup>1</sup>	7 × 10 <sup>-1</sup>	1 × 10 <sup>3</sup>	1 × 10 <sup>6</sup>
Te-127m <sup>a)</sup>	2 × 10 <sup>1</sup>	5 × 10 <sup>-1</sup>	1 × 10 <sup>3</sup>	1 × 10 <sup>7</sup>
Te-129m	7 × 10 <sup>-1</sup>	6 × 10 <sup>-1</sup>	1 × 10 <sup>2</sup>	1 × 10 <sup>6</sup>
Te-129m <sup>a)</sup>	8 × 10 <sup>-1</sup>	4 × 10 <sup>-1</sup>	1 × 10 <sup>3</sup>	1 × 10 <sup>6</sup>
Te-131m <sup>a)</sup>	7 × 10 <sup>-1</sup>	5 × 10 <sup>-1</sup>	1 × 10 <sup>1</sup>	1 × 10 <sup>6</sup>

<b>RADIONUCLIDE (ATOOMNUMMER)</b>	<b>A<sub>1</sub>  (TBq)</b>	<b>A<sub>2</sub>  (TBq)</b>	<b>Grenswaarde voor de concentratie van de activiteit voor vrijgestelde stoffen  (Bq/g)</b>	<b>Grenswaarde voor de activiteit van een vrijge- stelde zending  (Bq)</b>
Te-132 <sup>a)</sup>	$5 \times 10^{-1}$	$4 \times 10^{-1}$	$1 \times 10^2$	$1 \times 10^7$
<b>Thorium (90)</b>				
Th-227	$1 \times 10^1$	$5 \times 10^{-3}$	$1 \times 10^1$	$1 \times 10^4$
Th-228 <sup>a)</sup>	$5 \times 10^{-1}$	$1 \times 10^{-3}$	$1 \times 10^0$ <sup>b)</sup>	$1 \times 10^4$ <sup>b)</sup>
Th-229	$5 \times 10^0$	$5 \times 10^{-4}$	$1 \times 10^0$ <sup>b)</sup>	$1 \times 10^3$ <sup>b)</sup>
Th-230	$1 \times 10^1$	$1 \times 10^{-3}$	$1 \times 10^0$	$1 \times 10^4$
Th-231	$4 \times 10^1$	$2 \times 10^{-2}$	$1 \times 10^3$	$1 \times 10^7$
Th-232	onbeperkt	onbeperkt	$1 \times 10^1$	$1 \times 10^4$
Th-234 <sup>a)</sup>	$3 \times 10^{-1}$	$3 \times 10^{-1}$	$1 \times 10^3$ <sup>b)</sup>	$1 \times 10^5$ <sup>b)</sup>
Th (natuurlijk)	onbeperkt	onbeperkt	$1 \times 10^0$ <sup>b)</sup>	$1 \times 10^3$ <sup>b)</sup>
<b>Titanium (22)</b>				
Ti-44 <sup>a)</sup>	$5 \times 10^{-1}$	$4 \times 10^{-1}$	$1 \times 10^1$	$1 \times 10^5$
<b>Thallium (81)</b>				
Tl-200	$9 \times 10^{-1}$	$9 \times 10^{-1}$	$1 \times 10^1$	$1 \times 10^6$
Tl-201	$1 \times 10^1$	$4 \times 10^0$	$1 \times 10^2$	$1 \times 10^6$
Tl-202	$2 \times 10$	$2 \times 10^0$	$1 \times 10^2$	$1 \times 10^6$
Tl-204	$1 \times 10^1$	$7 \times 10^{-1}$	$1 \times 10^4$	$1 \times 10^4$
<b>Thulium (69)</b>				
Tm-167	$7 \times 10^0$	$8 \times 10^{-1}$	$1 \times 10^2$	$1 \times 10^6$
Tm-170	$3 \times 10^0$	$6 \times 10^{-1}$	$1 \times 10^3$	$1 \times 10^6$
Tm-171	$4 \times 10^1$	$4 \times 10^1$	$1 \times 10^4$	$1 \times 10^8$
<b>Uranium (92)</b>				
U-230 (snelle absorptie door de long) <sup>a) d)</sup>	$4 \times 10^1$	$1 \times 10^{-1}$	$1 \times 10^1$ <sup>b)</sup>	$1 \times 10^5$ <sup>b)</sup>
U-230 (absorptie door de long met gemiddelde snelheid) <sup>a) e)</sup>	$4 \times 10^1$	$4 \times 10^{-3}$	$1 \times 10^1$	$1 \times 10^4$
U-230 (langzame absorptie door de long) <sup>a) f)</sup>	$3 \times 10^1$	$3 \times 10^{-3}$	$1 \times 10^1$	$1 \times 10^4$
U-232 (snelle absorptie door de long) <sup>d)</sup>	$4 \times 10^1$	$1 \times 10^{-2}$	$1 \times 10^0$ <sup>b)</sup>	$1 \times 10^3$ <sup>b)</sup>
U-232 (absorptie door de long met gemiddelde snelheid) <sup>e)</sup>	$4 \times 10^1$	$7 \times 10^{-3}$	$1 \times 10^1$	$1 \times 10^4$
U-232 (langzame absorptie door de long) <sup>f)</sup>	$1 \times 10^1$	$1 \times 10^{-3}$	$1 \times 10^1$	$1 \times 10^4$
U-233 (snelle absorptie door de long) <sup>d)</sup>	$4 \times 10^1$	$9 \times 10^{-2}$	$1 \times 10^1$	$1 \times 10^4$

<b>RADIONUCLIDE (ATOOMNUMMER)</b>	<b>A<sub>1</sub>  (TBq)</b>	<b>A<sub>2</sub>  (TBq)</b>	<b>Grenswaarde voor de concentratie van de activiteit voor vrijgestelde stoffen  (Bq/g)</b>	<b>Grenswaarde voor de activiteit van een vrijge- stelde zending  (Bq)</b>
U-233 (absorptie door de long met gemiddelde snelheid) <sup>e)</sup>	4 × 10 <sup>1</sup>	2 × 10 <sup>-2</sup>	1 × 10 <sup>2</sup>	1 × 10 <sup>5</sup>
U-233 (langzame absorptie door de long) <sup>f)</sup>	4 × 10 <sup>1</sup>	6 × 10 <sup>-3</sup>	1 × 10 <sup>1</sup>	1 × 10 <sup>5</sup>
U-234 (snelle absorptie door de long) <sup>d)</sup>	4 × 10 <sup>1</sup>	9 × 10 <sup>-2</sup>	1 × 10 <sup>1</sup>	1 × 10 <sup>4</sup>
U-234 (absorptie door de long met gemiddelde snelheid) <sup>e)</sup>	4 × 10 <sup>1</sup>	2 × 10 <sup>-2</sup>	1 × 10 <sup>2</sup>	1 × 10 <sup>5</sup>
U-234 (langzame absorptie door de long) <sup>f)</sup>	4 × 10 <sup>1</sup>	6 × 10 <sup>-3</sup>	1 × 10 <sup>1</sup>	1 × 10 <sup>5</sup>
U-235 (alle typen absorptie door de long) a) d) e) f)	onbeperkt	onbeperkt	1 × 10 <sup>1 b)</sup>	1 × 10 <sup>4 b)</sup>
U-236 (snelle absorptie door de long) <sup>d)</sup>	onbeperkt	onbeperkt	1 × 10 <sup>1</sup>	1 × 10 <sup>4</sup>
U-236 (absorptie door de long met gemiddelde snelheid) <sup>e)</sup>	4 × 10 <sup>1</sup>	2 × 10 <sup>-2</sup>	1 × 10 <sup>2</sup>	1 × 10 <sup>5</sup>
U-236 (langzame absorptie door de long) <sup>f)</sup>	4 × 10 <sup>1</sup>	6 × 10 <sup>-3</sup>	1 × 10 <sup>1</sup>	1 × 10 <sup>4</sup>
U-238 (alle typen absorptie door de long) <sup>d) e) f)</sup>	onbeperkt	onbeperkt	1 × 10 <sup>1 b)</sup>	1 × 10 <sup>4 b)</sup>
U (natuurlijk)	onbeperkt	onbeperkt	1 × 10 <sup>0 b)</sup>	1 × 10 <sup>3 b)</sup>
U (verrijkt ≤ 20 %) <sup>g)</sup>	onbeperkt	onbeperkt	1 × 10 <sup>0</sup>	1 × 10 <sup>3</sup>
U (verarmd)	onbeperkt	onbeperkt	1 × 10 <sup>0</sup>	1 × 10 <sup>3</sup>
<b>Vanadium (23)</b>				
V-48	4 × 10 <sup>-1</sup>	4 × 10 <sup>-1</sup>	1 × 10 <sup>1</sup>	1 × 10 <sup>5</sup>
V-49	4 × 10 <sup>1</sup>	4 × 10 <sup>1</sup>	1 × 10 <sup>4</sup>	1 × 10 <sup>7</sup>
<b>Wolfram (74)</b>				
W-178 <sup>a)</sup>	9 × 10 <sup>0</sup>	5 × 10 <sup>0</sup>	1 × 10 <sup>1</sup>	1 × 10 <sup>6</sup>
W-181	3 × 10 <sup>1</sup>	3 × 10 <sup>1</sup>	1 × 10 <sup>3</sup>	1 × 10 <sup>7</sup>
W-185	4 × 10 <sup>1</sup>	8 × 10 <sup>-1</sup>	1 × 10 <sup>4</sup>	1 × 10 <sup>7</sup>
W-187	2 × 10 <sup>0</sup>	6 × 10 <sup>-1</sup>	1 × 10 <sup>2</sup>	1 × 10 <sup>6</sup>
W-188 <sup>a)</sup>	4 × 10 <sup>-1</sup>	3 × 10 <sup>-1</sup>	1 × 10 <sup>2</sup>	1 × 10 <sup>5</sup>
<b>Xenon (54)</b>				
Xe-122 <sup>a)</sup>	4 × 10 <sup>-1</sup>	4 × 10 <sup>-1</sup>	1 × 10 <sup>2</sup>	1 × 10 <sup>9</sup>
Xe-123	2 × 10 <sup>0</sup>	7 × 10 <sup>-1</sup>	1 × 10 <sup>2</sup>	1 × 10 <sup>9</sup>



<b>RADIONUCLIDE (ATOOMNUMMER)</b>	<b>A<sub>1</sub>  (TBq)</b>	<b>A<sub>2</sub>  (TBq)</b>	<b>Grenswaarde voor de concentratie van de activiteit voor vrijgestelde stoffen  (Bq/g)</b>	<b>Grenswaarde voor de activiteit van een vrijge- stelde zending  (Bq)</b>
Xe-127	4 × 10 <sup>0</sup>	2 × 10 <sup>0</sup>	1 × 10 <sup>3</sup>	1 × 10 <sup>5</sup>
Xe-131m	4 × 10 <sup>1</sup>	4 × 10 <sup>1</sup>	1 × 10 <sup>4</sup>	1 × 10 <sup>4</sup>
Xe-133	2 × 10 <sup>1</sup>	1 × 10 <sup>1</sup>	1 × 10 <sup>3</sup>	1 × 10 <sup>4</sup>
Xe-135	3 × 10 <sup>0</sup>	2 × 10 <sup>0</sup>	1 × 10 <sup>3</sup>	1 × 10 <sup>10</sup>
<b>Yttrium (39)</b>				
Y-87 <sup>a)</sup>	1 × 10 <sup>0</sup>	1 × 10 <sup>0</sup>	1 × 10 <sup>1</sup>	1 × 10 <sup>6</sup>
Y-88	4 × 10 <sup>-1</sup>	4 × 10 <sup>-1</sup>	1 × 10 <sup>1</sup>	1 × 10 <sup>6</sup>
Y-90	3 × 10 <sup>-1</sup>	3 × 10 <sup>-1</sup>	1 × 10 <sup>3</sup>	1 × 10 <sup>5</sup>
Y-91	6 × 10 <sup>-1</sup>	6 × 10 <sup>-1</sup>	1 × 10 <sup>3</sup>	1 × 10 <sup>6</sup>
Y-91m	2 × 10 <sup>0</sup>	2 × 10 <sup>0</sup>	1 × 10 <sup>2</sup>	1 × 10 <sup>6</sup>
Y-92	2 × 10 <sup>-1</sup>	2 × 10 <sup>-1</sup>	1 × 10 <sup>2</sup>	1 × 10 <sup>5</sup>
Y-93	3 × 10 <sup>-1</sup>	3 × 10 <sup>-1</sup>	1 × 10 <sup>2</sup>	1 × 10 <sup>5</sup>
<b>Ytterbium (70)</b>				
Yb-169	4 × 10 <sup>0</sup>	1 × 10 <sup>0</sup>	1 × 10 <sup>2</sup>	1 × 10 <sup>7</sup>
Yb-175	3 × 10 <sup>1</sup>	9 × 10 <sup>-1</sup>	1 × 10 <sup>3</sup>	1 × 10 <sup>7</sup>
<b>Zink (30)</b>				
Zn-65	2 × 10 <sup>0</sup>	2 × 10 <sup>0</sup>	1 × 10 <sup>1</sup>	1 × 10 <sup>6</sup>
Zn-69	3 × 10 <sup>0</sup>	6 × 10 <sup>-1</sup>	1 × 10 <sup>4</sup>	1 × 10 <sup>6</sup>
Zn-69m <sup>a)</sup>	3 × 10 <sup>0</sup>	6 × 10 <sup>-1</sup>	1 × 10 <sup>2</sup>	1 × 10 <sup>6</sup>
<b>Zirkonium (40)</b>				
Zr-88	3 × 10 <sup>0</sup>	3 × 10 <sup>0</sup>	1 × 10 <sup>2</sup>	1 × 10 <sup>6</sup>
Zr-93	onbepikt	onbepikt	1 × 10 <sup>3 b)</sup>	1 × 10 <sup>7 b)</sup>
Zr-95 <sup>a)</sup>	2 × 10 <sup>0</sup>	8 × 10 <sup>-1</sup>	1 × 10 <sup>1</sup>	1 × 10 <sup>6</sup>
Zr-97 <sup>a)</sup>	4 × 10 <sup>-1</sup>	4 × 10 <sup>-1</sup>	1 × 10 <sup>1 b)</sup>	1 × 10 <sup>5 b)</sup>

- a) In de waarden van A<sub>1</sub> en/of A<sub>2</sub> van deze oorspronkelijke nucliden zijn bijdragen van dochterproducten met een halveringstijd van minder dan 10 dagen inbegrepen, zoals aangegeven in de volgende lijst:

Mg-28	Al-28
Ar-42	K-42
Ca-47	Sc-47
Ti-44	Sc-44
Fe-52	Mn-52m
Fe-60	Co-60m
Zn-69m	Zn-69
Ge-68	Ga-68
Rb-83	Kr-83m
Sr-82	Rb-82
Sr-90	Y-90
Sr-91	Y-91m
Sr-92	Y-92
Y-87	Sr-87m

Zr-95	Nb-95m
Zr-97	Nb-97m, Nb-97
Mo-99	Tc-99m
Tc-95m	Tc-95
Tc-96m	Tc-96
Ru-103	Rh-103m
Ru-106	Rh-106
Pd-103	Rh-103m
Ag-108m	Ag-108
Ag-110m	Ag-110
Cd-115	In-115m
In-114m	In-114
Sn-113	In-113m
Sn-121m	Sn-121
Sn-126	Sb-126m
Te-118	Sb-118
Te-127m	Te-127
Te-129m	Te-129
Te-131m	Te-131
Te-132	I-132
I-135	Xe-135m
Xe-122	I-122
Cs-137	Ba-137m
Ba-131	Cs-131
Ba-140	La-140
Ce-144	Pr-144m, Pr-144
Pm-148m	Pm-148
Gd-146	Eu-146
Dy-166	Ho-166
Hf-172	Lu-172
W-178	Ta-178
W-188	Re-188
Re-189	Os-189m
Os-194	Ir-194
Ir-189	Os-189m
Pt-188	Ir-188
Hg-194	Au-194
Hg-195m	Hg-195
Pb-210	Bi-210
Pb-212	Bi-212, Tl-208, Po-212
Bi-210m	Tl-206
Bi-212	Tl-208, Po-212
At-211	Po-211
Rn-222	Po-218, Pb-214, At-218, Bi-214, Po-214
Ra-223	Rn-219, Po-215, Pb-211, Bi-211, Po-211, Tl-207
Ra-224	Rn-220, Po-216, Pb-212, Bi-212, Tl-208, Po-212
Ra-225	Ac-225, Fr-221, At-217, Bi-213, Tl-209, Po-213, Pb-209
Ra-226	Rn-222, Po-218, Pb-214, At-218, Bi-214, Po-214
Ra-228	Ac-228
Ac-225	Fr-221, At-217, Bi-213, Tl-209, Po-213, Pb-209
Ac-227	Fr-223
Th-228	Ra-224, Rn-220, Po-216, Pb-212, Bi-212, Tl-208, Po-212
Th-234	Pa-234m, Pa-234
Pa-230	Ac-226, Th-226, Fr-222, Ra-222, Rn-218, Po-214
U-230	Th-226, Ra-222, Rn-218, Po-214
U-235	Th-231
Pu-241	U-237
Pu-244	U-240, Np-240m
Am-242m	Am-242, Np-238
Am-243	Np-239

Cm-247	Pu-243
Bk-249	Am-245
Cf-253	Cm-249

- b) Hieronder zijn de moedernucliden en hun dochterproducten, die in permanent evenwicht met elkaar zijn, opgesomd:

Sr-90	Y-90
Zr-93	Nb-93m
Zr-97	Nb-97
Ru-106	Rh-106
Ag-108m	Ag-108
Cs-137	Ba-137m
Ce-144	Pr-144
Ba-140	La-140
Bi-212	Tl-208 (0,36), Po-212 (0,64)
Pb-210	Bi-210, Po-210
Pb-212	Bi-212, Tl-208 (0,36), Po-212 (0,64)
Rn-222	Po-218, Pb-214, Bi-214, Po-214
Ra-223	Rn-219, Po-215, Pb-211, Bi-211, Tl-207
Ra-224	Rn-220, Po-216, Pb-212, Bi-212, Tl-208 (0,36), Po-212 (0,64)
Ra-226	Rn-222, Po-218, Pb-214, Bi-214, Po-214, Pb-210, Bi-210, Po-210
Ra-228	Ac-228
Th-228	Ra-224, Rn-220, Po-216, Pb-212, Bi-212, Tl-208 (0,36), Po-212 (0,64)
Th-229	Ra-225, Ac-225, Fr-221, At-217, Bi-213, Po-213, Pb-209
Th-nat	Ra-228, Ac-228, Th-228, Ra-224, Rn-220, Po-216, Pb-212, Bi-212, Tl-208 (0,36), Po-212 (0,64)
Th-234	Pa-234m
U-230	Th-226, Ra-222, Rn-218, Po-214
U-232	Th-228, Ra-224, Rn-220, Po-216, Pb-212, Bi-212, Tl-208 (0,36), Po-212 (0,64)
U-235	Th-231
U-238	Th-234, Pa-234m
U-nat	Th-234, Pa-234m, U-234, Th-230, Ra-226, Rn-222, Po-218, Pb-214, Bi-214, Po-214, Pb-210, Bi-210, Po-210
Np-237	Pa-233
Am-242m	Am-242
Am-243	Np-239

- c) De hoeveelheid kan worden bepaald door meting van de vervalsnelheid of meting van het stralingsniveau op een voorgeschreven af-stand van de bron.
- d) Deze waarden zijn alleen van toepassing op uraniumverbindingen met de chemische formule  $UF_6$ ,  $UO_2F_2$  of  $UO_2(NO_3)_2$ , zowel onder normale vervoersomstandigheden als onder vervoersomstandigheden met ongeval.
- e) Deze waarden zijn alleen van toepassing op uraniumverbindingen met de chemische formule  $UO_3$ ,  $UF_4$  of  $UCl_4$  en zeswaardige verbindingen zowel onder normale vervoersomstandigheden als onder vervoersomstandigheden met ongeval.
- f) Deze waarden zijn van toepassing op alle uraniumverbindingen met uitzondering van de hierboven onder (d) en (e) aangegeven verbindingen.
- g) Deze waarden zijn uitsluitend van toepassing op niet-bestraald uranium

#### 2.2.7.2.2.2 Voor individuele radionucliden:

- (a) Die niet zijn genoemd in de tabel in 2.2.7.2.2.1, is voor de bepaling van basiswaarden van het radionuclide, bedoeld in 2.2.7.2.2.1, multilaterale goedkeuring vereist. Voor deze radionucliden worden de grenswaarden voor de concentratie van de activiteit voor vrijgestelde stoffen en de grenswaarden voor de activiteit van vrijgestelde zendingen berekend in overeenstemming met de uitgangspunten zoals vastgesteld in de International Basic Safety Standards for Protection against Ionizing Radiation and for the Safety of Radiation Sources, Safety Series No. 115, IAEA, Wenen (1996). Het is toegestaan gebruik te maken van een  $A_2$ -waarde, berekend met gebruikmaking van een dosiscoëfficiënt voor het type absorptie door de long, dat van toepassing is, zoals aanbevolen door de Internationale Commissie voor Radiologische Bescherming, indien de chemische verschijningsvorm van alle radionucliden zowel onder normale

vervoersomstandigheden als bij ongevallen tijdens het vervoer in aanmerking wordt genomen. In plaats hiervan mogen de in de onderstaande tabel 2.2.7.2.2.2 opgenomen waarden voor radionucliden worden gebruikt zonder dat de goedkeuring van de bevoegde autoriteit is verkregen.

- (b) In instrumenten of voorwerpen waarin radioactieve stoffen zijn ingesloten of als onderdeel zijn opgenomen in het instrument of ander industrieel voorwerp en die voldoen aan de vereisten van 2.2.7.2.4.1.3 (c) mogen, met multilaterale goedkeuring, alternatieve basiswaarden voor radionucliden in plaats van die in tabel 2.2.7.2.2.1 worden gebruikt voor de grenswaarden voor de activiteit van een vrijgestelde zending. Deze alternatieve grenswaarden voor de activiteit van een vrijgestelde zending moeten worden berekend in overeenstemming met de uitgangspunten zoals vastgesteld in de International Basic Safety Standards for Protection against Ionizing Radiation and for the Safety of Radiation Sources, Safety Series No. 115, IAEA, Wenen (1996).

Tabel 2.2.7.2.2.2: Basiswaarden voor onbekende radionucliden of mengsels

RADIOACTIEVE INHOUD	A <sub>1</sub>	A <sub>2</sub>	Grenswaarde voor de concentratie van de activiteit voor vrijgestelde stoffen	Grenswaarde voor de activiteit van een vrijgestelde zending
	TBq	TBq	Bq/g	Bq
Gebleken aanwezigheid van nucliden die alleen bèta- of gammastraling uitzenden	0,1	0,02	1 x 10 <sup>1</sup>	1 x 10 <sup>4</sup>
Gebleken aanwezigheid van nucliden die alfastraling, echter geen neutronenstraling uitzenden	0,2	9 x 10 <sup>-5</sup>	1 x 10 <sup>-1</sup>	1 x 10 <sup>3</sup>
Gebleken aanwezigheid van nucliden die neutronenstraling uitzenden, of er zijn geen relevante gegevens beschikbaar	0,001	9 x 10 <sup>-5</sup>	1 x 10 <sup>-1</sup>	1 x 10 <sup>3</sup>

2.2.7.2.2.3 Bij de berekeningen van A<sub>1</sub> en A<sub>2</sub> van een radionuclide dat niet in tabel 2.2.7.2.2.1 is genoemd, wordt een enkelvoudige radioactieve vervalreeks, waarin de radionucliden zich bevinden in dezelfde verhoudingen als in de natuurlijke toestand en waarin geen der dochternucliden een halveringstijd van hetzij meer dan 10 dagen, hetzij meer dan die van de moedernuclide bezit, beschouwd als een zuiver radionuclide; de activiteit die in aanmerking moet worden genomen en de waarden van A<sub>1</sub> of A<sub>2</sub> die van toepassing zijn, moeten in dit geval dezelfde zijn, als de waarden die overeenkomen met de moedernuclide van deze reeks. Bij radioactieve vervalreeksen waarbij één of meer dochternucliden een halveringstijd bezitten van hetzij meer dan 10 dagen, hetzij meer is dan die van de moedernuclide, worden de moedernuclide en dergelijke dochternucliden beschouwd als mengsels van verschillende nucliden.

2.2.7.2.2.4 In het geval van mengsels van radionucliden kan de bepaling van de basiswaarden voor de radionucliden, bedoeld in 2.2.7.2.2.1, als volgt geschieden:

$$X_m = \frac{I}{\sum_i \frac{f(i)}{X(i)}}$$

waarin:

f(i) de fractie of concentratie van de activiteit is van radionuclide i in het mengsel;

X(i) de aangegeven waarde van A<sub>1</sub> of A<sub>2</sub> is, of de grenswaarde voor de concentratie van de activiteit voor vrijgestelde stoffen, of de grenswaarde van de activiteit van een vrijgestelde zending, in het geval van radionuclide i; en

$X_m$  de afgeleide waarde voor  $A_1$  of  $A_2$  is, of de grenswaarde voor de concentratie van de activiteit voor vrijgestelde stoffen of de grenswaarde van de activiteit voor een vrijgestelde zending in het geval van een mengsel.

2.2.7.2.2.5 Indien de identiteit van elk radionuclide bekend is, maar de afzonderlijke activiteiten van bepaalde radionucliden niet bekend zijn, kunnen de radionucliden in groepen worden samengevat en kan voor de radionucliden van elke groep onder toepassing van de formules in 2.2.7.2.2.4 en 2.2.7.2.4.4 gebruik gemaakt worden van de laagste in aanmerking komende waarde die van toepassing is voor de radionucliden in elk van de groepen. De groepen kunnen worden samengesteld op basis van de totale alfa-activiteit en de totale bèta/gamma-activiteit, indien deze bekend zijn, waarbij de laagste waarde voor de alfastralers of bèta/gammastralers moet worden aangehouden.

2.2.7.2.2.6 Voor afzonderlijke radionucliden of mengsels van radionucliden, waarvoor de betreffende gegevens niet beschikbaar zijn, moeten in de tabel in 2.2.7.2.2.2 opgenomen waarden worden gebruikt.

### 2.2.7.2.3 *Bepaling van andere stofeigenschappen*

2.2.7.2.3.1 Stoffen met geringe specifieke activiteit (LSA)

2.2.7.2.3.1.1 *(Gereserveerd)*

2.2.7.2.3.1.2 LSA-stoffen worden in drie groepen verdeeld:

a) LSA-I

- i) uranium- en thoriumertsen en concentraten van dergelijke ertsen, en andere ertsen die natuurlijke radionucliden bevatten;
- ii) natuurlijk uranium, verarmd uranium, natuurlijk thorium of verbindingen of mengsels daarvan, die niet bestraald zijn en in vaste of vloeibare vorm;
- iii) radioactieve stoffen waarvoor de  $A_2$  waarde niet begrensd is. Splijtbare stoffen mogen uitsluitend worden opgenomen als zij onder 2.2.7.2.3.5 zijn vrijgesteld; of
- iv) andere radioactieve stoffen waarin de activiteit gelijkmatig is verdeeld en de geschatte gemiddelde specifieke activiteit niet hoger is dan 30 maal de in 2.2.7.2.2.1 t/m 2.2.7.2.2.6 aangegeven waarden voor de activiteitsconcentratie. Splijtbare stoffen mogen uitsluitend worden opgenomen als zij onder 2.2.7.2.3.5 zijn vrijgesteld.

b) LSA-II

- i) water met een concentratie van tritium van ten hoogste 0,8 TBq/L;
- ii) andere stoffen, waarin de activiteit gelijkmatig is verdeeld en waarin de geschatte gemiddelde specifieke activiteit niet hoger is dan  $10^{-4} A_2/g$  voor vaste stoffen en gasen, en  $10^{-5} A_2/g$  voor vloeistoffen.

c) LSA-III

Vaste stoffen (bijv. in vaste vorm gebrachte afvalstoffen, geactiveerde stoffen), met uitzondering van poeders, die voldoen aan de voorschriften van 2.2.7.2.3.1.3, waarin:

- i) de radioactieve stoffen gelijkmatig in een vaste stof of een verzameling van vaste voorwerpen of in een vast, compact bindmiddel (zoals beton, bitumen en ceramisch materiaal) verdeeld zijn;
- ii) de radioactieve stoffen relatief onoplosbaar, of bestanddeel zijn van een relatief onoplosbaar basismateriaal, zodat zelfs bij verloren gaan van de verpakking, het verlies aan radioactieve stoffen per collo, door uitloging als gevolg van een algehele onderdompeling in water gedurende zeven dagen, 0,1  $A_2$  niet overschrijdt; en
- iii) de geschatte gemiddelde specifieke activiteit van de vaste stof, met uitzondering van de afschermingsmaterialen niet meegerekend, niet hoger is dan  $2 \times 10^{-3} A_2/g$ .

2.2.7.2.3.1.3 LSA-III-stoffen moeten stoffen zijn in vaste vorm, zodanig van aard, dat indien de gehele inhoud van een collo zou worden onderworpen aan de in 2.2.7.2.3.1.4 aangegeven beproeving, de activiteit in het water niet hoger zou zijn dan 0,1  $A_2$ .

2.2.7.2.3.1.4 LSA-III stoffen moeten als volgt worden beproefd:

Een monster van de stof in vaste vorm dat representatief is voor de gehele inhoud van het collo wordt gedurende 7 dagen bij omgevingstemperatuur in water ondergedompeld. De hoeveelheid water die bij de beproeving moet worden gebruikt, moet voldoende zijn om te waarborgen dat aan het einde van de beproevingsperiode van 7 dagen het resterende vrije volume van het niet-geabsorbeerde en niet in een reactie gebruikte water ten minste 10% van het volume van het beproevingsmonster van de vaste stof zelf is. Het water moet aanvankelijk een pH van 6 tot 8 en een geleidingsvermogen bij 20 °C van ten hoogste 1 mS/m bezitten. Na afloop van de onderdompeling van het beproevingsmonster gedurende 7 dagen, moet de totale activiteit van het volume water worden gemeten.

2.2.7.2.3.1.5 Er moet worden aangetoond dat aan de in 2.2.7.2.3.1.4 aangeduide prestatienormen is voldaan, in overeenstemming met het bepaalde in 6.4.12.1 en 6.4.12.2.

2.2.7.2.3.2 Voorwerp met besmetting aan het oppervlak (Surface Contaminated Object, SCO)

SCO worden ingedeeld in één van de volgende twee groepen:

a) SCO-I : Een vast voorwerp waarop:

i) de afwrijfbare besmetting op het bereikbare oppervlak, gemiddeld over  $300 \text{ cm}^2$  (of over het totale oppervlak indien kleiner dan  $300 \text{ cm}^2$ ), voor bèta- of gammastralers, en alfastralers van geringe toxiciteit, niet hoger dan  $4 \text{ Bq/cm}^2$ , of voor alle andere alfastralers niet hoger dan  $0,4 \text{ Bq/cm}^2$  is; en

ii) de niet-afwrijfbare besmetting op het bereikbare oppervlak, gemiddeld over  $300 \text{ cm}^2$  (of over het totale oppervlak indien kleiner dan  $300 \text{ cm}^2$ ), voor bèta- of gammastralers, en alfastralers van geringe toxiciteit, niet hoger dan  $4 \times 10^4 \text{ Bq/cm}^2$ , of voor alle andere alfastralers niet hoger dan  $4 \times 10^3 \text{ Bq/cm}^2$  is; en

iii) de som van de afwrijfbare en niet-afwrijfbare besmetting op het niet bereikbare oppervlak, gemiddeld over  $300 \text{ cm}^2$  (of over het totale oppervlak indien kleiner dan  $300 \text{ cm}^2$ ), voor bèta- of gammastralers, en alfastralers van geringe toxiciteit, niet hoger dan  $4 \times 10^4 \text{ Bq/cm}^2$ , of voor alle andere alfastralers niet hoger dan  $4 \times 10^3 \text{ Bq/cm}^2$  is.

b) SCO-II : Een vast voorwerp waarvan ofwel de niet-afwrijfbare, dan wel de afwrijfbare besmetting op het oppervlak de in a) hierboven voor SCO-I aangegeven, van toepassing zijnde grenswaarden overschrijdt, en waarvoor:

i) de afwrijfbare besmetting op het bereikbare oppervlak, gemiddeld over  $300 \text{ cm}^2$  (of over het totale oppervlak indien kleiner dan  $300 \text{ cm}^2$ ), voor bèta- of gammastralers, en alfastralers van geringe toxiciteit, niet hoger dan  $400 \text{ Bq/cm}^2$ , of voor alle andere alfastralers niet hoger dan  $40 \text{ Bq/cm}^2$  is; en

ii) de niet-afwrijfbare besmetting op het bereikbare oppervlak, gemiddeld over  $300 \text{ cm}^2$  (of over het totale oppervlak indien kleiner dan  $300 \text{ cm}^2$ ), voor bèta- of gammastralers, en alfastralers van geringe toxiciteit, niet hoger dan  $8 \times 10^5 \text{ Bq/cm}^2$ , of voor alle andere alfastralers niet hoger dan  $8 \times 10^4 \text{ Bq/cm}^2$  is; en

iii) de som van de afwrijfbare en niet-afwrijfbare besmetting op het bereikbare oppervlak, gemiddeld over  $300 \text{ cm}^2$  (of over het totale oppervlak indien kleiner dan  $300 \text{ cm}^2$ ), voor bèta- of gammastralers, en alfastralers van geringe toxiciteit, niet hoger dan  $8 \times 10^5 \text{ Bq/cm}^2$ , of voor alle andere alfastralers niet hoger dan  $8 \times 10^4 \text{ Bq/cm}^2$  is.

2.2.7.2.3.3 Radioactieve stoffen in speciale toestand

2.2.7.2.3.3.1 Radioactieve stoffen in speciale toestand moeten ten minste één afmeting bezitten die niet kleiner is dan 5 mm. Indien een gesloten capsule deel uit maakt van de radioactieve stof in speciale toestand, moet de capsule zodanig zijn vervaardigd dat deze alleen kan worden geopend door de capsule te vernietigen. Voor het ontwerp van radioactieve stoffen in speciale toestand is unilaterale goedkeuring vereist.

2.2.7.2.3.3.2 Radioactieve stoffen in speciale toestand moeten zodanig van aard te zijn of zodanig zijn ontworpen dat indien deze worden onderworpen aan de beproevingen in 2.2.7.2.3.3.4 t/m 2.2.7.2.3.3.8 wordt voldaan aan de volgende eisen:

a) Er treedt geen breuk of versplintering op bij de botsings-, slag-, of buigproeven volgens 2.2.7.2.3.3.5 a), b) en c) en, voor zover van toepassing, 2.2.7.2.3.3.6 a);

- b) Er treedt geen smelten of dispersie op bij de toepasselijke verwarmingstest volgens 2.2.7.2.3.3.5 d) of, voor zover van toepassing, 2.2.7.2.3.3.6 b); en
- c) De activiteit in het water na de uitlogingsproef, zoals gesteld in 2.2.7.2.3.3.7 en 2.2.7.2.3.3.8, mag 2 kBq niet overschrijden; ofwel, in het geval van gesloten bronnen, mag de leksnelheid, bij de volumetrische lekbepaling, zoals genoemd in de ISO-norm 9978: 1992 "Radiation Protection - Sealed Radioactive Sources - Leakage Test Methods" de van toepassing zijnde aanvaardbaarheidsgrens, die voor de bevoegde autoriteit toelaatbaar is, niet overschrijden.
- 2.2.7.2.3.3.3 Er moet worden aangetoond dat aan de in 2.2.7.2.3.3.2 aangegeven prestatienormen is voldaan, in overeenstemming met het bepaalde in 6.4.12.1 en 6.4.12.2.
- 2.2.7.2.3.3.4 De monsters die radioactieve stoffen in speciale toestand omvatten of nabootsen, moeten worden onderworpen aan de valproef, de slagproef, de buigproef en de hitteproef, aangegeven in 2.2.7.2.3.3.5 of alternatieve beproevingen aangegeven in 2.2.7.2.3.3.6. Voor elk van de beproevingen mag een ander monster worden gebruikt. Na elke beproeving moet een uitlogingsonderzoek of een beproeving van de volumetrische lekkage op het monster worden uitgevoerd volgens een methode, die niet minder gevoelig is dan de methoden aangegeven in 2.2.7.2.3.3.7 voor de niet-verspreidbare vaste stof, of in 2.2.7.2.3.3.8 voor stoffen in capsules.
- 2.2.7.2.3.3.5 De betreffende beproevingsmethoden zijn:
- a) Valproef: Het monster moet van een hoogte van 9 m op de trefplaat vallen. De trefplaat moet overeenkomen met de definitie 6.4.14.
- b) Slagproef: Het monster moet worden geplaatst op een loden plaat die rust op een vlak vast oppervlak, en worden getroffen door de platte zijde van een staaf van zacht staal, zodanig dat een stoot wordt gegeven die gelijk is aan een vrije val van een massa van 1,4 kg van een hoogte van 1 m. De platte voorzijde van de staaf moet een diameter van 25 mm bezitten, waarvan de kanten zijn afgerond tot een straal van  $3,0 \pm 0,3$  mm. Het lood, met een hardheid tussen 3,5 tot 4,5 op de schaal van Vickers en een dikte van niet meer dan 25 mm, moet een oppervlak bedekken dat groter is dan het oppervlak bedekt door het monster. Voor elke beproeving moet het monster op een onbeschadigd gedeelte van de loden plaat worden geplaatst. De staaf moet het monster op zodanige wijze treffen dat de grootst mogelijke schade wordt veroorzaakt.
- c) Buigproef: Deze beproeving is slechts van toepassing op langgerekte, smalle bronnen die enerzijds een minimum lengte bezitten van ten minste 10 cm en anderzijds een verhouding van de lengte tot de minimale dikte van ten minste 10. Het monster moet stevig in een horizontale positie op zodanige wijze zijn ingeklemd, dat het voor de helft van zijn lengte uit de buitenzijde van de klem uitsteekt. De stand van het monster moet zodanig te zijn dat aan het monster de grootst mogelijke schade wordt toegebracht wanneer het vrije deel wordt getroffen door de platte zijde van een stalen staaf. De staaf moet het monster zodanig treffen dat een stoot wordt gegeven die gelijkwaardig is aan een vrije verticale val van een massa van 1,4 kg van een hoogte van 1 m. De platte voorzijde van de staaf moet een diameter van 25 mm bezitten, waarvan de kanten zijn afgerond tot een straal van  $3,0 \pm 0,3$  mm.
- d) Hitteproef: Het monster moet in lucht tot een temperatuur van 800 °C worden verhit en gedurende een periode van 10 minuten op die temperatuur worden gehouden, en moet daarna kunnen afkoelen.
- 2.2.7.2.3.3.6 Monsters die radioactieve stoffen in een gesloten capsule omvatten of nabootsen mogen worden uitgezonderd van:
- a) de beproevingen, voorgeschreven in 2.2.7.2.3.3.5 a) en b), onder voorwaarde dat de monsters in plaats hiervan worden onderworpen aan de slagproef, voorgeschreven in ISO-norm 2919:2012: "Radiation protection - Sealed radioactive sources - General requirements and classification (Stralingsbescherming - Gesloten radioactieve bronnen - Algemene eisen en classificatie)":
- i) De slagproef van klasse 4, indien de massa van de radioactieve stof in speciale toestand kleiner is dan 200 g;
- ii) De slagproef van klasse 5, indien de massa van de radioactieve stof in speciale toestand gelijk is aan of groter is dan 200 g maar kleiner dan 500 g;
- b) de in 2.2.7.2.3.3.5 d) voorgeschreven beproeving, onder voorwaarde dat deze in plaats hiervan wordt onderworpen aan de hitteproef van klasse 6, voorgeschreven in ISO-norm 2919:2012, "Radiation protection - Sealed radioactive sources - General requirements and classification".
- 2.2.7.2.3.3.7 Op monsters die niet-verspreidbare vaste stoffen omvatten of nabootsen, moet een bepaling van de uitloging worden uitgevoerd op de hierna volgende wijze:
- a) Het monster moet gedurende 7 dagen bij omgevingstemperatuur in water worden ondergedompeld. De hoeveelheid water die bij de beproeving moet worden gebruikt, moet voldoende zijn om te waarborgen dat aan het einde van de beproevingsperiode van 7 dagen het resterende vrije volume van het niet-

geabsorbeerde en niet in een reactie gebruikte water ten minste 10% van het volume van het beproevingsmonster van de vaste stof zelf is. Het water moet aanvankelijk een pH van 6 tot 8 en een geleidingsvermogen van ten hoogste 1 mS/m bij 20 °C bezitten.

- b) Het water met het monster moet vervolgens tot een temperatuur van 50 °C ± 5 °C worden verwarmd en gedurende 4 uur op deze temperatuur worden gehouden.
- c) Vervolgens moet de activiteit van het water worden bepaald.
- d) Het monster moet daarna gedurende ten minste 7 dagen in stilstaande lucht van niet minder dan 30 °C en met een relatieve vochtigheid van ten minste 90% worden gehouden.
- e) Daarna moet het monster worden ondergedompeld in water met dezelfde specificatie als in a) hierboven en het water met het monster moet tot 50 °C ± 5 °C worden verwarmd en gedurende 4 uur op deze temperatuur worden gehouden.
- f) Vervolgens moet de activiteit van het water worden bepaald.

2.2.7.2.3.3.8 Op monsters die radioactieve stoffen in gesloten capsules omvatten of nabootsen, moet ofwel een bepaling van de uitloging of een bepaling van de volumetrische lekkage worden uitgevoerd op de volgende wijze:

- a) De bepaling van de uitloging bestaat uit de volgende stappen:
  - i) Het monster moet bij omgevingstemperatuur in water worden ondergedompeld. Het water moet aanvankelijk een pH van 6 tot 8 en een geleidingsvermogen van ten hoogste 1 mS/m bij 20 °C bezitten.
  - ii) Het water met het monster moet vervolgens tot een temperatuur van 50 °C ± 5 °C worden verwarmd en gedurende 4 uur op deze temperatuur worden gehouden.
  - iii) Vervolgens moet de activiteit van het water worden bepaald.
  - iv) Daarna moet het monster gedurende ten minste 7 dagen in stilstaande lucht van niet minder dan 30 °C en een relatieve vochtigheid van niet minder dan 90% worden gehouden.
  - v) De handelingen volgens i), ii) en iii) moeten worden herhaald.
- b) De alternatieve beoordeling op volumetrische lekkage moet bestaan uit één der beproevingen die zijn voorgeschreven in de ISO-norm 9978:1992, "Radiation Protection Sealed radioactive sources - Leakage test methods", mits deze voor de bevoegde autoriteit aanvaardbaar zijn.

2.2.7.2.3.4 Gering verspreidbare radioactieve stoffen

2.2.7.2.3.4.1 Voor het ontwerp van gering verspreidbare radioactieve stoffen is multilaterale goedkeuring vereist. Gering verspreidbare radioactieve stoffen moeten van dien aard zijn dat de totale hoeveelheid van deze radioactieve stoffen in een collo, waarbij rekening wordt gehouden met de bepalingen van 6.4.8.14, voldoet aan de volgende voorschriften:

- a) Het stralingsniveau op 3 m afstand van de niet-afgeschermd radioactieve stoffen mag 10 mSv/h niet overschrijden;
- b) Indien onderworpen aan de beproevingen aangegeven in 6.4.20.3 en 6.4.20.4, zou de in de lucht vrijgekomen activiteit in de vorm van gas of deeltjes met een aerodynamisch equivalente diameter tot 100 µm, 100 A<sub>2</sub> niet overschrijden. Voor elke beproeving mag een apart monster worden gebruikt; en
- c) Indien onderworpen aan de beproeving aangegeven in 2.2.7.2.3.1.4 zou de activiteit in het water 100 A<sub>2</sub> niet mogen overschrijden. Bij de toepassing van deze beproeving moet rekening worden gehouden met de beschadigende effecten van de beproevingen hierboven aangegeven onder b).

2.2.7.2.3.4.2 Gering verspreidbare radioactieve stoffen moeten als volgt worden beproefd:

Een monster dat uit gering verspreidbare radioactieve stoffen bestaat of deze nabootst, moet worden onderworpen aan de verzwaarde verhittingsproef aangegeven in 6.4.20.3 en de stootproef aangegeven in 6.4.20.4. Een verschillend monster mag worden gebruikt voor elke beproeving. Na afloop van elke beproeving moet het monster worden onderworpen aan de onderdompelingsproef aangegeven in 2.2.7.2.3.1.4. Na elke beproeving moet worden vastgesteld of aan de voorschriften van 2.2.7.2.3.4.1 is voldaan.

2.2.7.2.3.4.3 Het bewijs van overeenstemming met de prestatienormen in 2.2.7.2.3.4.1 en 2.2.7.2.3.4.2 moet overeenkomstig 6.4.12.1 en 6.4.12.2 worden geleverd.

2.2.7.2.3.5 Splijtbare stoffen



Splijtbare stoffen en colli die splijtbare stoffen bevatten, moeten worden ingedeeld onder de desbetreffende positie als "SPLIJTBAAR" in overeenstemming met tabel 2.2.7.2.1.1, tenzij zij vrijgesteld zijn onder een van de bepalingen van de onderstaande subparagrafen (a) t/m (f) en worden vervoerd volgens de voorschriften van 7.5.11 CV33 (4.3). Alle bepalingen zijn uitsluitend van toepassing op stoffen in colli die voldoen aan de vereisten van 6.4.7.2, tenzij de bepaling expliciet voorziet in verzending van niet-verpakte stoffen.

- a) Verrijkt uranium met ten hoogste 1 massa-% uranium-235 en met een totale hoeveelheid plutonium en uranium-233 niet groter dan 1 % van de massa van het uranium-235 onder voorwaarde dat de splijtbare nucliden in wezen gelijkmatig verdeeld zijn over de stof. Bovendien, indien het uranium-235 aanwezig is in de vorm van metaal, oxide of carbide mag het in het collo geen roosterstructuur vormen.
- b) Vloeibare oplossingen van uranyl-nitrat, verrijkt met uranium-235 tot een gehalte van ten hoogste 2 massa-%, met een totaal gehalte aan plutonium en uranium-233 van niet meer dan 0,002 % van de massa van het uranium en met een minimale atomaire verhouding tussen stikstof en uranium (N/U) van 2; en
- c) Verrijkt uranium met ten hoogste 5 massa-% uranium-235, onder voorwaarde dat:
  - i) De hoeveelheid uranium-235 per collo niet meer bedraagt dan 3,5 g;
  - ii) De totale hoeveelheid plutonium en uranium-233 niet groter is dan 1% van de massa uranium-235 per collo;
  - iii) Bij het vervoer van het collo de verzendingsgrenswaarde van 7.5.11 CV33 (4.3) (c) niet wordt overschreden;
- d) Splijtbare nucliden waarvan de totale massa per collo niet groter is dan 2,0 g, onder voorwaarde dat bij het vervoer van het collo de verzendingsgrenswaarde van 7.5.11 CV33 (4.3) (d) niet wordt overschreden;
- e) Splijtbare nucliden waarvan de totale massa verpakt of niet-verpakt product niet groter is dan 45 g, met inachtneming van de grenswaarden in 7.5.11 CV33 (4.3) (e);
- f) Een splijtstof die voldoet aan de vereisten van 7.5.11 CV33 (4.3) (b), 2.2.7.2.3.6 en 5.1.5.2.1.

2.2.7.2.3.6 Een splijtstof die onder 2.2.7.2.3.5 (f) is vrijgesteld van indeling als "SPLIJTBAAR" is subcritisch zonder dat accumulatiecontrole verricht hoeft te worden als is voldaan aan:

- a) De voorwaarden van 6.4.11.1 (a);
- b) De voorwaarden overeenkomstig de beoordelingsbepalingen van 6.4.11.12 (b) en 6.4.11.13 (b) voor colli.

#### 2.2.7.2.4 *Classificatie van colli of onverpakte stoffen*

De hoeveelheid radioactieve stoffen in een collo mag de hieronder aangegeven desbetreffende grenswaarden voor het type collo niet overschrijden.

##### 2.2.7.2.4.1 Classificatie als vrijgesteld collo

2.2.7.2.4.1.1 Een collo mag worden geclassificeerd als een vrijgesteld collo indien het aan een van de onderstaande voorwaarden voldoet:

- a) Het is een lege verpakking die radioactieve stoffen heeft bevat;
- b) Het bevat instrumenten of industriële voorwerpen met een activiteit die de grenswaarden voor activiteit in de kolommen (2) en (3) van tabel 2.2.7.2.4.1.2 niet overschrijdt;
- c) Het bevat industriële voorwerpen, vervaardigd van natuurlijk uranium, verarmd uranium of natuurlijk thorium;
- d) Het bevat radioactieve stoffen met een activiteit die de grenswaarden voor activiteit in kolom (4) van tabel 2.2.7.2.4.1.2 niet overschrijdt; of
- e) Het bevat minder dan 0,1 kg uraniumhexafluoride met een activiteit die de grenswaarden voor activiteit in kolom (4) van tabel 2.2.7.2.4.1.2 niet overschrijdt.

2.2.7.2.4.1.2 Een collo dat radioactieve stoffen bevat, mag worden geclassificeerd als vrijgesteld collo onder voorwaarde dat het stralingsniveau op geen enkel punt op het buitenoppervlak 5  $\mu\text{Sv/h}$  overschrijdt.

Tabel 2.2.7.2.4.1.2 Grenswaarden voor de activiteit van vrijgestelde colli

AGGREGATIE- TOESTAND VAN DE INHOUD	INSTRUMENT OF VOORWERP		STOFFEN
	Grenswaarden per instrument / voorwerp <sup>a</sup>	Grenswaarden per collo <sup>a</sup>	Grenswaarden per collo <sup>a</sup>
<b>Vaste stoffen:</b> In speciale toestand in andere vorm	10 <sup>-2</sup> A <sub>1</sub> 10 <sup>-2</sup> A <sub>2</sub>	A <sub>1</sub> A <sub>2</sub>	10 <sup>-3</sup> A <sub>1</sub> 10 <sup>-3</sup> A <sub>2</sub>
<b>Vloeistoffen</b>	10 <sup>-3</sup> A <sub>2</sub>	10 <sup>-1</sup> A <sub>2</sub>	10 <sup>-4</sup> A <sub>2</sub>
<b>Gassen</b> Tritium In speciale toestand In andere vorm	2 x 10 <sup>-2</sup> A <sub>2</sub> 10 <sup>-3</sup> A <sub>1</sub> 10 <sup>-3</sup> A <sub>2</sub>	2 x 10 <sup>-1</sup> A <sub>2</sub> 10 <sup>-2</sup> A <sub>1</sub> 10 <sup>-2</sup> A <sub>2</sub>	2 x 10 <sup>-2</sup> A <sub>2</sub> 10 <sup>-3</sup> A <sub>1</sub> 10 <sup>-3</sup> A <sub>2</sub>

<sup>a</sup> Voor mengsels van radionucliden zie 2.2.7.2.2.4 t/m 2.2.7.2.2.6.

2.2.7.2.4.1.3 Radioactieve stoffen die zijn ingesloten of als onderdeel zijn opgenomen in een instrument of een ander industrieel voorwerp kunnen worden ingedeeld onder UN-nummer 2911 RADIOACTIEVE STOFFEN, VRIJGESTELD COLLO - INSTRUMENTEN of INDUSTRIËLE VOORWERPEN mits:

- a) het stralingsniveau op 10 cm afstand van elk punt van het buitenoppervlak van elk onverpakt instrument of voorwerp niet hoger is dan 0,1 mSv/h;
- b) elk instrument of industrieel voorwerp aan het uitwendig oppervlak voorzien is van het kenmerk "RADIOACTIVE", behalve:
  - i) radioluminescente uurwerken en apparaten;
  - ii) consumentenproducten die ofwel een toelating volgens de voorschriften overeenkomstig 1.7.1.4 (e) hebben ontvangen dan wel elk afzonderlijk niet de grenswaarde voor de activiteit voor een vrijgestelde zending in tabel 2.2.7.2.2.1 (kolom 5) overschrijden, onder voorwaarde dat dergelijke producten worden vervoerd in een collo dat op een inwendig oppervlak is voorzien van het kenmerk "RADIOACTIVE" op een zodanige wijze, dat een waarschuwing voor de aanwezigheid van radioactieve stoffen zichtbaar is bij het openen van het collo; en
  - iii) andere instrumenten of industriële voorwerpen die te klein zijn om het kenmerk "RADIOACTIVE" te kunnen dragen, onder voorwaarde dat zij worden vervoerd in een collo dat op zijn inwendig oppervlak is voorzien van het kenmerk "RADIOACTIVE" op een zodanige wijze, dat een waarschuwing voor de aanwezigheid van radioactieve stoffen zichtbaar is bij het openen van het collo;
- c) de actieve stoffen volledig zijn ingesloten door niet-actieve componenten (een voorziening die alleen de functie vervult van het omsluiten van de radioactieve stoffen mag niet worden beschouwd als instrument of industrieel voorwerp); en
- d) aan de grenswaarden aangegeven in de kolommen 2 en 3 van tabel 2.2.7.2.4.1.2 voor elk afzonderlijk artikel, resp. elk collo wordt voldaan.

2.2.7.2.4.1.4 Radioactieve stoffen in vormen anders dan die welke zijn aangegeven in 2.2.7.2.4.1.3 met een activiteit die de grenswaarden aangegeven in kolom 4 van Tabel 2.2.7.2.4.1.2 niet overschrijdt, mogen worden ingedeeld onder UN-nummer 2910 RADIOACTIEVE STOFFEN, VRIJGESTELD COLLO - BEPERKTE HOEVEELHEID STOF onder voorwaarde dat:

- a) het collo zijn radioactieve inhoud binnenhoudt onder routinematige vervoersomstandigheden; en
- b) het collo is voorzien van het kenmerk "RADIOACTIVE" op hetzij:
  - (i) een inwendig oppervlak op een zodanige wijze, dat een waarschuwing voor de aanwezigheid van radioactieve stoffen zichtbaar is bij het openen van het collo; hetzij
  - (ii) de buitenzijde van het collo, wanneer het niet praktisch is om de kenmerking op een inwendig oppervlak aan te brengen.

2.2.7.2.4.1.5 Uraniumhexafluoride dat de grenswaarden in kolom 4 van tabel 2.2.7.2.4.1.2 niet overschrijdt, mag worden ingedeeld onder UN 3507 URANIUMHEXAFLUORIDE, RADIOACTIEVE STOFFEN, VRIJGESTELD COLLO, minder dan 0,1 kg per collo, niet splijtbaar of splijtbaar, vrijgesteld, onder voorwaarde dat:

- (a) De massa uraniumhexafluoride in het collo kleiner is dan 0,1 kg;
- (b) Aan de voorwaarden van 2.2.7.2.4.5.2 en 2.2.7.2.4.1.4 (a) en (b) is voldaan.

2.2.7.2.4.1.6 Industriële voorwerpen, vervaardigd van natuurlijk uranium, verarmd uranium of natuurlijk thorium of industriële voorwerpen, waarin de enige radioactieve stof niet bestraald natuurlijk uranium, niet bestraald verarmd uranium of niet bestraald natuurlijk thorium is, mogen worden ingedeeld onder UN-nummer 2909 RADIOACTIEVE STOFFEN, VRIJGESTELD COLLO - INDUSTRIËLE VOORWERPEN VAN NATUURLIJK URANIUM of VAN VERARMD URANIUM of VAN NATUURLIJK THORIUM, mits het buitenoppervlak van het uranium of thorium is bedekt met een inactieve mantel, vervaardigd van metaal of een ander degelijk materiaal.

2.2.7.2.4.1.7 Een lege verpakking die tevoren radioactieve stoffen heeft bevat, mag worden ingedeeld onder UN-nummer 2908 RADIOACTIEVE STOFFEN, VRIJGESTELD COLLO - LEGE VERPAKKING, mits:

- a) deze in een goed onderhouden toestand verkeert en op veilige wijze is gesloten;
- b) het buitenoppervlak van eventueel aanwezig uranium of thorium in de constructie daarvan is bedekt met een inactieve mantel vervaardigd van metaal of een ander degelijk materiaal;
- c) het niveau van de inwendige afwrijfbaar besmetting, gemiddeld over een willekeurige 300 cm<sup>2</sup> niet hoger is dan:
  - i) 400 Bq/cm<sup>2</sup> voor bèta- en gamma-stralers en voor alfastralers van geringe toxiciteit; en
  - ii) 40 Bq/cm<sup>2</sup> voor alle andere alfa-stralers; en
- d) alle etiketten die daarop mogelijk te zien waren overeenkomstig 5.2.2.1.11.1 niet langer zichtbaar zijn.

2.2.7.2.4.2 Classificatie als stoffen met geringe specifieke activiteit (LSA) (Low Specific Activity).

Radioactieve stoffen mogen alleen als LSA-stoffen worden geclassificeerd indien voldaan is aan de definitie van LSA in 2.2.7.1.3 en de voorwaarden van 2.2.7.2.3.1, 4.1.9.2 en 7.5.11 CV 33(2).

2.2.7.2.4.3 Classificatie als voorwerp met besmetting aan het oppervlak (SCO) (Surface Contaminated Object)

Radioactieve stoffen mogen alleen als SCO worden geclassificeerd indien voldaan is aan de definitie van SCO in 2.2.7.1.3 en de voorwaarden van 2.2.7.2.3.2, 4.1.9.2 en 7.5.11 CV 33(2).

2.2.7.2.4.4 Classificatie als collo van type A

Colli die radioactieve stoffen bevatten, kunnen geclassificeerd worden als colli van type A onder voorwaarde dat aan de volgende voorwaarden is voldaan:

Colli van type A mogen geen activiteit bevatten groter dan hetzij:

- a) voor radioactieve stoffen in speciale toestand:  $A_1$ ; hetzij
- b) voor alle andere radioactieve stoffen:  $A_2$ .

Voor mengsels van radionucliden, waarvan de identiteit en de respectievelijke activiteiten bekend zijn, is de volgende voorwaarde van toepassing op de radioactieve inhoud van een collo van type A:

$$\sum_i \frac{B(i)}{A_1(i)} + \sum_j \frac{C(j)}{A_2(j)} \leq 1$$

waarin:

B(i) de activiteit is van de radionuclide i als radioactieve stof in speciale toestand;

$A_1(i)$  de waarde is van  $A_1$  voor radionuclide i;

C(j) de activiteit is van de radionuclide j als radioactieve stof, niet in speciale toestand;

$A_2(j)$  de waarde is van  $A_2$  voor radionuclide j.

2.2.7.2.4.5 Classificatie van uraniumhexafluoride

2.2.7.2.4.5.1 Uraniumhexafluoride mag uitsluitend worden ingedeeld onder:

- a) UN-nr. 2977, RADIOACTIEVE STOFFEN, URANIUMHEXAFLUORIDE, SPLIJTBAAR;
- b) UN-nr. 2978, RADIOACTIEVE STOFFEN, URANIUMHEXAFLUORIDE, niet splijtbaar of splijtbaar, vrijgesteld; of
- c) UN-nr. 3507, URANIUMHEXAFLUORIDE, RADIOACTIEVE STOFFEN, VRIJGESTELD COLLO, minder dan 0,1 kg per collo, niet splijtbaar of splijtbaar, vrijgesteld.

2.2.7.2.4.5.2 De inhoud van een collo dat uraniumhexafluoride bevat, moet aan de volgende vereisten voldoen:

- a) Voor UN-nrs. 2977 en 2978 mag de massa uraniumhexafluoride niet afwijken van de massa die voor het model van het collo is toegestaan, en voor UN-nr. 3507 moet de massa uraniumhexafluoride kleiner zijn dan 0,1 kg;
- b) De massa uraniumhexafluoride mag niet groter zijn dan een waarde die zou leiden tot een vrije ruimte bij de hoogste temperatuur van het collo kleiner dan 5%, zoals vastgesteld voor het systeem van de installatie waar het collo zal worden gebruikt; en
- c) Het uraniumhexafluoride is in vaste vorm en de inwendige druk is bij de aanbidding ten vervoer niet hoger dan de atmosferische druk.

2.2.7.2.4.6 Classificatie als colli van type B(U), type B(M) of type C

2.2.7.2.4.6.1 Colli die in 2.2.7.2.4 (2.2.7.2.4.1 t/m 2.2.7.2.4.5) niet anders zijn geclassificeerd, moeten in overeenstemming zijn met het Certificaat van Goedkeuring voor het collo van de bevoegde autoriteit, afgegeven door het land van herkomst van het ontwerp.

2.2.7.2.4.6.2 De inhoud van colli van type B(U), type B(M) of type C is zoals vermeld op het Certificaat van Goedkeuring.

2.2.7.2.5 *Speciale regelingen*

Radioactieve stoffen moeten worden geclassificeerd als vervoerd krachtens een speciale regeling, indien het in de bedoeling ligt deze te vervoeren in overeenstemming met 1.7.4.

## 2.2.8 Klasse 8 Bijtende stoffen

### 2.2.8.1 *Definitie, algemene voorschriften en criteria*

2.2.8.1.1 *Bijtende stoffen* zijn stoffen die door hun chemische werking onomkeerbare schade aan de huid veroorzaken of die in geval van lekkage andere goederen of het vervoermiddel aanzienlijk beschadigen of zelfs vernietigen. Onder de titel van deze klasse vallen ook stoffen die pas in aanwezigheid van water een bijtende vloeistof vormen of die in aanwezigheid van de natuurlijke luchtvochtigheid bijtende dampen of nevels ontwikkelen.

2.2.8.1.2 In 2.2.8.1.4 zijn algemene bepalingen opgenomen voor de indeling van stoffen en mengsels die bijtend zijn voor de huid. Huidcorrosie houdt in dat de huid onomkeerbaar is beschadigd; namelijk dat zichtbare necrose optreedt door de epidermis heen in de dermis na blootstelling aan een stof of mengsel.

2.2.8.1.3 Bij vloeistoffen en vaste stoffen die tijdens het vervoer vloeibaar kunnen worden en waarvan wordt aangenomen dat zij geen huidcorrosie veroorzaken, moet echter worden nagegaan wat hun vermogen is om corrosie van bepaalde metalen oppervlakken te veroorzaken overeenkomstig de criteria in 2.2.8.1.5.3 c) ii).

2.2.8.1.4 *Algemene indelingsvoorschriften*

2.2.8.1.4.1 De stoffen en voorwerpen van klasse 8 zijn als volgt onderverdeeld:

**C1 - C11** Bijtende stoffen zonder bijkomend gevaar en voorwerpen die dergelijke stoffen bevatten

**C1-C4** Zure stoffen

- C1** anorganisch, vloeibaar
- C2** anorganisch, vast
- C3** organisch, vloeibaar
- C4** organisch, vast

**C5 - C8** Basische stoffen  
**C5** anorganisch, vloeibaar  
**C6** anorganisch, vast  
**C7** organisch, vloeibaar  
**C8** organisch, vast

**C9 – C10** Andere bijtende stoffen  
**C9** vloeibaar  
**C10** vast

**C11** Voorwerpen

**CF** Bijtende stoffen, brandbaar

**CF1** vloeibaar

**CF2** vast

**CS** Bijtende stoffen, voor zelfverhitting vatbaar

**CS1** vloeibaar

**CS2** vast

**CW** Bijtende stoffen die in contact met water brandbare gassen ontwikkelen

**CW1** vloeibaar

**CW2** vast

**CO** Bijtende stoffen, oxiderend

**CO1** vloeibaar

**CO2** vast

**CT** Bijtende stoffen, giftig en voorwerpen die dergelijke stoffen bevatten

**CT1** vloeibaar

**CT2** vast

**CT3** voorwerpen

**CFT** Bijtende stoffen, brandbare vloeistof, giftig

**COT** Bijtende stoffen, oxiderend, giftig

2.2.8.1.4.2 Stoffen en mengsels van klasse 8 worden overeenkomstig hun mate van gevaar bij het vervoer over drie verpakkingsgroepen verdeeld:

- a) verpakkingsgroep I: zeer gevaarlijke stoffen en mengsels;
- b) verpakkingsgroep II: middelmatig gevaarlijke stoffen en mengsels;
- c) verpakkingsgroep III: minder gevaarlijke stoffen en mengsels.

2.2.8.1.4.3 De in tabel A van hoofdstuk 3.2 genoemde stoffen zijn toegewezen aan de verpakkingsgroepen in klasse 8 op basis van ervaringsfeiten, waarbij rekening is gehouden met bijkomende factoren zoals het gevaar van inademen (zie 2.2.8.1.4.5) en de reactiviteit met water (in het bijzonder de vorming van gevaarlijke ontledingsproducten).

2.2.8.1.4.4 Nieuwe stoffen en mengsels kunnen worden ingedeeld in verpakkingsgroepen aan de hand van de tijdsduur die nodig is om onomkeerbare schade te veroorzaken aan het onbeschadigde huidweefsel overeenkomstig de criteria van 2.2.8.1.5. Bij wijze van alternatief kunnen voor mengsels de criteria in 2.2.8.1.6 worden toegepast.

2.2.8.1.4.5 Een stof of mengsel, die/dat voldoet aan de criteria van klasse 8 en waarvan de giftigheid bij inademing van stof en nevels (LC<sub>50</sub>) overeenkomt met verpakkingsgroep I, maar waarvan de giftigheid bij inslikken of bij opname door de huid slechts overeenkomt met verpakkingsgroep III of met een geringere giftigheid, moet worden ingedeeld in klasse 8 (zie 2.2.61.1.7.2).

2.2.8.1.5 *Indeling van stoffen en mengsels in verpakkingsgroepen*

2.2.8.1.5.1 Allereerst moeten bestaande gegevens over mensen en dieren, waaronder gegevens over eenmalige of herhaalde blootstelling, worden geëvalueerd, omdat hieruit informatie kan worden geput die van direct belang is voor de gevolgen voor de huid.

2.2.8.1.5.2 Bij de indeling in een verpakkingsgroep volgens 2.2.8.1.4.4 moet rekening worden gehouden met bij mensen opgedane ervaringen in geval van blootstelling bij ongevallen. Indien dergelijke menselijke ervaringen

ontbreken, moet de indeling worden uitgevoerd op basis van de resultaten van proeven overeenkomstig OESO Beproevingrichtlijn ("Test Guideline") 404<sup>5</sup> of 435<sup>6</sup>. Stoffen of mengsels waarvan wordt vastgesteld dat deze niet bijtend zijn volgens OESO Beproevingrichtlijn 430<sup>7</sup> of 431<sup>8</sup> kunnen zonder verdere beproevingen als niet bijtend voor de huid worden aangemerkt in de zin van het ADR.

2.2.8.1.5.3 Bijtende stoffen worden ingedeeld in verpakkingsgroepen volgens de volgende criteria (zie tabel 2.2.8.1.5.3):

- a) In verpakkingsgroep I worden ingedeeld stoffen die onomkeerbare schade aan het onbeschadigde huidweefsel over de volledige dikte veroorzaken binnen een observatieperiode van 60 minuten, die begint onmiddellijk na een inwerkingstijd van drie minuten of minder;
- b) In verpakkingsgroep II worden ingedeeld stoffen die onomkeerbare schade aan het onbeschadigde huidweefsel over de volledige dikte veroorzaken binnen een observatieperiode van 14 dagen, die begint na een inwerkingstijd van meer dan 3 minuten, maar ten hoogste 60 minuten;
- c) In verpakkingsgroep III worden ingedeeld:
  - i) stoffen die de onomkeerbare schade aan het onbeschadigde huidweefsel over de volledige dikte veroorzaken binnen een observatieperiode van 14 dagen, die begint na een inwerkingstijd van meer dan 60 minuten, maar ten hoogste 4 uren; of
  - ii) stoffen waarvan kan worden aangenomen, dat zij niet de onomkeerbare schade aan het onbeschadigde huidweefsel over de volledige dikte veroorzaken, maar waarvan de corrosiesnelheid op oppervlakken van ofwel staal dan wel aluminium 6,25 mm per jaar bij een beproevingstemperatuur van 55 °C overschrijdt bij beproeving op beide materialen. Bij beproevingen op staal moet het type S235JR+CR (1.0037 resp. St. 37-2), S275J2G3+CR (1.0144 resp. St. 44-3), ISO 3574 of Unified Numbering System (UNS) G10200 of een soortgelijk type SAE 1020 worden gebruikt, en bij beproevingen op aluminium de niet geanodiseerde typen 7075-T6 of AZ5GU-T6. Een aanvaardbare beproeving is beschreven in het Handboek beproevingen en criteria, deel III, sectie 37.

**Opmerking:** Indien een eerste beproeving op ofwel staal dan wel aluminium aangeeft dat de stof die beproefd wordt bijtend is, dan is de vervolgbeproeving op het andere metaal niet vereist.

**Tabel 2.2.8.1.5.3 Overzicht van de criteria van 2.2.8.1.5.3**

Verpakkingsgroep	Inwerkingstijd	Observatieperiode	Effect
I	≤ 3 min	≤ 60 min	Onomkeerbare schade van het onbeschadigde huidweefsel
II	> 3 min ≤ 1 h	≤ 14 d	Onomkeerbare schade van het onbeschadigde huidweefsel
III	> 1 h ≤ 4 h	≤ 14 d	Onomkeerbare schade van het onbeschadigde huidweefsel
III	-	-	Corrosiesnelheid op oppervlakken van staal of aluminium meer dan 6,25 mm per jaar bij een beproevingstemperatuur van 55 °C bij beproeving op beide materialen

2.2.8.1.6 *Alternatieve methoden voor de indeling van mengsels in een verpakkingsgroep: Stapsgewijze aanpak*

2.2.8.1.6.1 *Algemene voorschriften*

Voor mengsels moet informatie worden verkregen die het mogelijk maakt de criteria op het mengsel toe te passen voor classificatie en indeling in een verpakkingsgroep. Voor die classificatie en indeling wordt een stapsgewijze aanpak gehanteerd die afhangt van de hoeveelheid beschikbare informatie voor het mengsel zelf, voor gelijksoortige mengsels en/of de bestanddelen daarvan. Het stroomschema in figuur 2.2.8.1.6.1 geeft weer welk proces moet worden gevolgd.

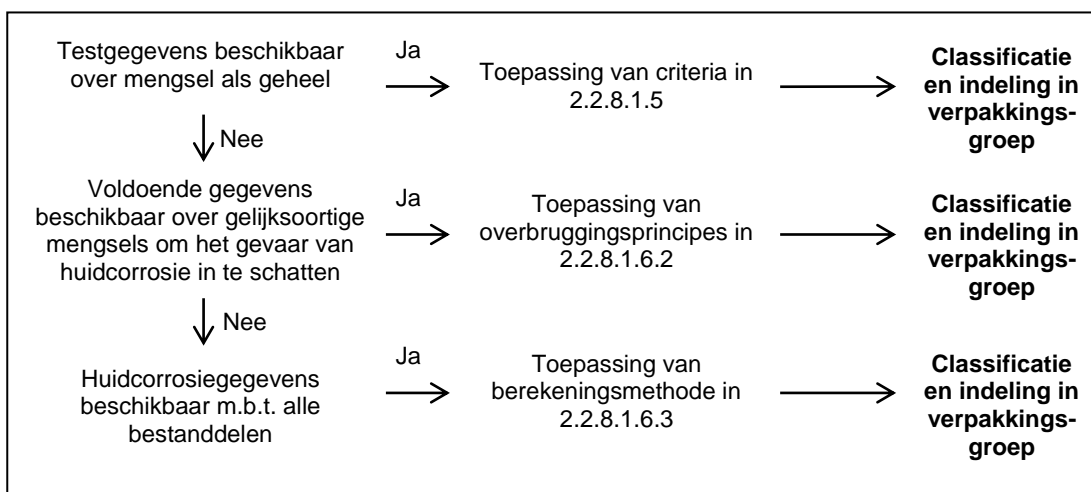
**Figuur 2.2.8.1.6.1: Stapsgewijze aanpak voor de classificatie en indeling van bijtende mengsels in een verpakkingsgroep**

<sup>5</sup> OECD Guideline for the testing of chemicals No. 404 "Acute Dermal Irritation/Corrosion" 2015.

<sup>6</sup> OECD Guideline for the testing of chemicals No. 435 "In Vitro Membrane Barrier Test Method for Skin Corrosion" 2015.

<sup>7</sup> OECD Guideline for the testing of chemicals No. 430 "In Vitro Skin Corrosion: Transcutaneous Electrical Resistance Test (TER)" 2015.

<sup>8</sup> OECD Guideline for the testing of chemicals No. 431 "In Vitro Skin Corrosion: Human Skin Model Test" 2015.



### 2.2.8.1.6.2 Overbruggingsprincipes

Indien een mengsel niet is beproefd op het vermogen om huidcorrosie te veroorzaken, maar er voldoende gegevens beschikbaar zijn over de afzonderlijke bestanddelen en gelijksoortige beproefde mengsels om het mengsel te classificeren en in te delen in een verpakkingsgroep, moeten deze gegevens worden gebruikt in overeenstemming met de volgende overbruggingsregels. Dit zorgt ervoor dat er bij het classificatieproces zo veel mogelijk gebruik wordt gemaakt van de beschikbare gegevens om de gevaren van het mengsel te karakteriseren.

- a) Verdunning: Indien een beproefd mengsel wordt verdund met een verdunning die niet aan de criteria voor klasse 8 voldoet en geen gevolgen heeft voor de verpakkingsgroep van andere bestanddelen, kan het nieuwe verdunde mengsel worden ingedeeld in dezelfde verpakkingsgroep als die van het oorspronkelijk beproefde mengsel.

**Opmerking:** In bepaalde gevallen kan de verdunning van een mengsel of stof leiden tot een toename van de bijtende eigenschappen. Indien dit het geval is, kan dit overbruggingsprincipe niet worden toegepast.

- b) Variatie tussen charges: Het vermogen van een beproefde charge uit de productie van een mengsel om huidcorrosie te veroorzaken, wordt geacht in wezen equivalent te zijn aan die van een andere niet beproefde charge uit de productie van hetzelfde commerciële product indien geproduceerd door of onder controle van dezelfde fabrikant, tenzij er redenen bestaan om aan te nemen dat er sprake is van significante verandering, zodat het vermogen van de niet beproefde charge om huidcorrosie te veroorzaken, is veranderd. Indien het laatstgenoemde optreedt, is een nieuwe classificatie noodzakelijk.
- c) Concentratie van mengsels van verpakkingsgroep I: Indien een beproefd mengsel dat aan de criteria voor indeling in verpakkingsgroep I voldoet, wordt geconcentreerd, kan het meer geconcentreerde niet beproefde mengsel zonder aanvullende beproevingen worden ingedeeld in verpakkingsgroep I.
- d) Interpolatie binnen één verpakkingsgroep: Indien in het geval van drie mengsels (A, B en C) met identieke bestanddelen de mengsels A en B zijn beproefd en in dezelfde verpakkingsgroep voor huidcorrosie vallen, en indien het niet beproefde mengsel C dezelfde bestanddelen van klasse 8 bevat als de mengsels A en B, maar concentraties van klasse 8-bestanddelen bevat die tussen de concentraties in mengsels A en B liggen, dan wordt aangenomen dat mengsel C in dezelfde verpakkingsgroep voor huidcorrosie valt als A en B.
- e) In wezen gelijksoortige mengsels: Gegeven het volgende geval:
- twee mengsels: (A+B) en (C+B);
  - de concentratie van bestanddeel B is dezelfde in beide mengsels;
  - de concentratie van bestanddeel A in mengsel (A+B) is gelijk aan die van bestanddeel C in mengsel (C+B);

- iv) De gegevens betreffende huidcorrosie van de bestanddelen A en C zijn beschikbaar en in wezen equivalent, d.w.z. ze vallen onder dezelfde verpakingsgroep voor huidcorrosie en beïnvloeden niet het vermogen van B om huidcorrosie te veroorzaken.

Indien mengsel (A+B) of (C+B) al geclassificeerd is op basis van beproevingsgegevens, dan kan het andere mengsel in dezelfde verpakingsgroep worden ingedeeld.

2.2.8.1.6.3 *Rekenmethode op basis van de classificatie van de stoffen*

2.2.8.1.6.3.1 Indien een mengsel niet is beproefd op het vermogen om huidcorrosie te veroorzaken en er onvoldoende gegevens over soortgelijke mengsels beschikbaar zijn, worden de bijtende eigenschappen van de stoffen in het mengsel in aanmerking genomen voor de classificatie en indeling in een verpakingsgroep.

De rekenmethode mag alleen worden toegepast als er geen synergetische effecten optreden die het mengsel bijtender maken dan de som van zijn bestanddelen. Deze restrictie is enkel van toepassing indien het mengsel zou worden ingedeeld in verpakingsgroep II of III.

2.2.8.1.6.3.2 Bij toepassing van de rekenmethode moeten alle aanwezige klasse 8-bestanddelen in aanmerking worden genomen in geval van een concentratie van hetzij  $\geq 1\%$ , hetzij  $< 1\%$  indien deze bestanddelen nog steeds relevant zijn voor de classificatie dat het mengsel bijtend is voor de huid.

2.2.8.1.6.3.3 Om vast te stellen of een mengsel dat bijtende stoffen bevat, moet worden beschouwd als een bijtend mengsel voor indeling in een verpakingsgroep, moet de rekenmethode in het stroomschema van figuur 2.2.8.1.6.3 worden toegepast.

2.2.8.1.6.3.4 Wanneer een specifieke concentratiegrens (SCL) wordt toegekend aan een in tabel A van hoofdstuk 3.2 of bijzondere bepaling genoemde stof, moet deze grens worden gebruikt in plaats van de algemene concentratiegrenzen (GCL). Dit gebeurt wanneer bij de eerste stap voor de beoordeling van stoffen van verpakingsgroep I gebruik wordt gemaakt van 1%, en wanneer voor de overige respectievelijke stappen in figuur 2.2.8.1.6.3 gebruik wordt gemaakt van 5%.

2.2.8.1.6.3.5 Hierbij moet voor elke stap van de rekenmethode de sommatieformule worden aangepast. Dit betekent dat, voor zover van toepassing, de algemene concentratiegrens moet worden vervangen door de specifieke concentratiegrens (SCL<sub>i</sub>) die aan de stof(fen) is toegewezen, en de aangepaste formule een gewogen gemiddelde is van de verschillende concentratiegrenzen die aan de verschillende stoffen in het mengsel zijn toegewezen:

$$\frac{PGx_1}{GCL} + \frac{PGx_2}{SCL_2} + \dots + \frac{PGx_i}{SCL_i} \geq 1$$

waarin:

PG xi = concentratie van stof 1, 2 ... i in het mengsel, ingedeeld in verpakingsgroep x (I, II of III)

GCL = algemene concentratiegrens

SCL<sub>i</sub> = specifieke concentratiegrens toegekend aan stof i

Het criterium voor een verpakingsgroep is vervuld wanneer het resultaat van de berekening is  $\geq 1$ . De te gebruiken algemene concentratiegrenzen voor de evaluatie in elke stap van de rekenmethode zijn die in figuur 2.2.8.1.6.3.

In de onderstaande opmerking worden voorbeelden gegeven van de toepassing van bovengenoemde formule.

**Opmerking:** Voorbeelden van de toepassing van bovengenoemde formule

Voorbeeld 1: Een mengsel bevat één bijtende stof in een concentratie van 5%, ingedeeld in verpakingsgroep I zonder een specifieke concentratiegrens:

Berekening voor verpakingsgroep I:  $\frac{5}{5(GCL)} = 1 \rightarrow$  indelen in klasse 8, verpakingsgroep I.

Voorbeeld 2: Een mengsel bevat drie stoffen die bijtend zijn voor de huid; twee daarvan (A en B) hebben specifieke concentratiegrenzen; op de derde (C) is de algemene concentratiegrens van toepassing. De rest van het mengsel moet in beschouwing worden genomen:

Stof X in mengsel en indeling ervan in verpakingsgroep in klasse 8	Concentratie (conc) in het mengsel in %	Specifieke concentratiegrens (SCL) voor verpakingsgroep I	Specifieke concentratiegrens (SCL) voor verpakingsgroep II	Specifieke concentratiegrens (SCL) voor verpakingsgroep III
A, ingedeeld in verpakings-	3	30%	geen	geen



groep I				
B, ingedeeld in verpakingsgroep I	2	20%	10%	geen
C, ingedeeld in verpakingsgroep III	10	geen	geen	geen

Berekening voor verpakingsgroep I:  $\frac{3 (\text{conc A})}{30 (\text{SCL PG I})} + \frac{2 (\text{conc B})}{20 (\text{SCL PG I})} = 0,2 < 1$

Er is niet voldaan aan het criterium voor verpakingsgroep I.

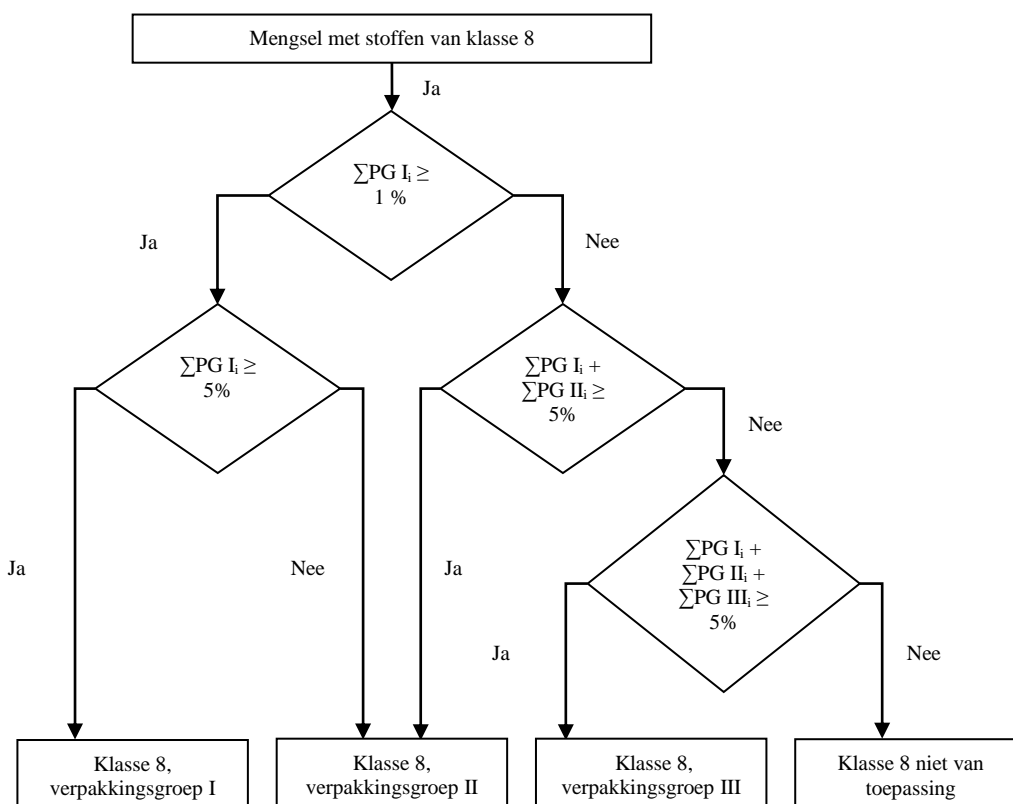
Berekening voor verpakingsgroep II:  $\frac{3 (\text{conc A})}{5 (\text{GCL PG II})} + \frac{2 (\text{conc B})}{10 (\text{SCL PG II})} = 0,8 < 1$

Er is niet voldaan aan het criterium voor verpakingsgroep II.

Berekening voor verpakingsgroep III:  $\frac{3 (\text{conc A})}{5 (\text{GCL PG III})} + \frac{2 (\text{conc B})}{5 (\text{GCL PG III})} + \frac{10 (\text{conc C})}{5 (\text{GCL PG III})} = 3 \geq 1$

Er is voldaan aan het criterium voor verpakingsgroep III, het mengsel wordt ingedeeld in klasse 8, verpakingsgroep III.

**Figuur 2.2.8.1.6.3: Rekenmethode**



2.2.8.1.7

Indien de stoffen van klasse 8 als gevolg van toevoegingen overgaan naar andere gevaarscategorieën dan die waartoe de met name genoemde stoffen in tabel A van hoofdstuk 3.2 behoren, moeten deze mengsels of oplossingen worden ingedeeld in de posities, waartoe zij op grond van hun werkelijke gevaar behoren.

**Opmerking:** Zie voor de classificatie van oplossingen en mengsels (zoals preparaten, formuleringen en afvalstoffen) ook 2.1.3.

2.2.8.1.8 Op grond van de criteria van 2.2.8.1.6 kan ook worden vastgesteld of de aard van een met name genoemde oplossing of een met name genoemd mengsel, respectievelijk een oplossing of een mengsel, die/dat een met name genoemde stof bevat, zodanig is, dat deze oplossing of dit mengsel niet is onderworpen aan de voorwaarden van deze klasse.

**Opmerking:** UN-nr. 1910 calciumoxide en UN-nr. 2812 natriumaluminaat, genoemd in de VN-modelbepalingen, zijn niet onderworpen aan de voorschriften van het ADR.

## **2.2.8.2 Niet ten vervoer toegelaten stoffen**

2.2.8.2.1 De chemisch instabiele stoffen van klasse 8 zijn niet ten vervoer toegelaten, tenzij de noodzakelijke maatregelen zijn getroffen om de mogelijkheid van een gevaarlijke ontleding of polymerisatie onder normale vervoersomstandigheden te verhinderen. Voor de benodigde voorzorgsmaatregelen om polymerisatie te voorkomen, zie bijzondere bepaling 386 van hoofdstuk 3.3. Daartoe moet er in het bijzonder zorg voor worden gedragen, dat de houders en tanks geen stoffen bevatten, die deze reacties kunnen bevorderen.

2.2.8.2.2 De volgende stoffen van klasse 8 zijn niet ten vervoer toegelaten:

- UN 1798 MENGSEL VAN SALPETERZUUR EN ZOUTZUUR,
- chemisch instabiele mengsels van afvalzwavelzuur,
- chemisch instabiele mengsels van nitreerzuur of niet gedenitreerde afgewerkte mengzuren,
- oplossingen in water van perchloorzuur met meer dan 72 massa-% zuur, alsmede mengsels van perchloorzuur met andere vloeistoffen dan water,

## 2.2.8.3

## Lijst van verzamelaanduidingen

	CLAS- SIFI- CATIE- CODE	UN- num- mer	BENAMING VAN DE STOF OF HET VOORWERP
--	----------------------------------	--------------------	---

Bijzondere stoffen zonder bijkomend gevaar en voorwerpen die dergelijke stoffen bevatten

C1-C4: Zure stoffen	anorga- nisch	vloeibaar C1	<p>2584 ALKYLSULFONZUREN, VLOEIBAAR, met meer dan 5% vrij zwavelzuur, of</p> <p>2584 ARYLSULFONZUREN, VLOEIBAAR, met meer dan 5% vrij zwavelzuur</p> <p>2693 WATERSTOFSULFIETEN, OPLOSSING IN WATER, N.E.G.</p> <p>2837 BISULFATEN, OPLOSSING IN WATER</p> <p>3264 BIJTENDE ZURE ANORGANISCHE VLOEISTOF, N.E.G.</p>
		vast C2	<p>1740 WATERSTOFDIFLUORIDEN, VAST, N.E.G.</p> <p>2583 ALKYLSULFONZUREN, VAST, met meer dan 5% vrij zwavelzuur of</p> <p>2583 ARYLSULFONZUREN, VAST, met meer dan 5% vrij zwavelzuur</p> <p>3260 BIJTENDE ZURE ANORGANISCHE VASTE STOF, N.E.G.</p>
	organisch	vloeibaar C3	<p>2586 ALKYLSULFONZUREN, VLOEIBAAR, met ten hoogste 5% vrij zwavelzuur, of</p> <p>2586 ARYLSULFONZUREN, VLOEIBAAR, met ten hoogste 5% vrij zwavelzuur</p> <p>2987 CHLOOR-SILANEN, BIJTEND, N.E.G.</p> <p>3145 ALKYL-FENOLEN, VLOEIBAAR, N.E.G. (met inbegrip van de homologe reeks C2C12)</p> <p>3265 BIJTENDE ZURE ORGANISCHE VLOEISTOF, N.E.G.</p>
		vast C4	<p>2430 ALKYL-FENOLEN, VAST, N.E.G. (met inbegrip van de homologe reeks C2-C12)</p> <p>2585 ALKYLSULFONZUREN, VAST, met ten hoogste 5% vrij zwavelzuur, of</p> <p>2585 ARYLSULFONZUREN, VAST, met ten hoogste 5% vrij zwavelzuur</p> <p>3261 BIJTENDE ZURE ORGANISCHE VASTE STOF, N.E.G.</p>

	CLAS- SIFI- CATIE- CODE	UN- num- mer	BENAMING VAN DE STOF OF HET VOORWERP
--	----------------------------------	--------------------	---

Bijtende stoffen zonder bijkomend gevaar en voorwerpen die dergelijke stoffen bevatten (vervolg)

<b>C5-C8: Basische Stoffen</b>	anorga- nisch	vloeibaar C5	<b>1719</b> BIJTENDE ALKALISCHE VLOEISTOF, N.E.G. <b>2797</b> ACCUMULATORVLOESISTOF, ALKALISCH <b>3266</b> BIJTENDE BASISCHE ANORGANISCHE VLOEISTOF, N.E.G.
		vast C6	<b>3262</b> BIJTENDE BASISCHE ANORGANISCHE VASTE STOF, N.E.G.
	organisch	vloeibaar C7	<b>2735</b> AMINEN, VLOEIBAAR, BIJTEND, N.E.G. of <b>2735</b> POLYAMINEN, VLOEIBAAR BIJTEND, N.E.G. <b>3267</b> BIJTENDE BASISCHE ORGANISCHE VLOEI-STOF, N.E.G.
		vast C8	<b>3259</b> AMINEN, VAST, BIJTEND, N.E.G. of <b>3259</b> POLYAMINEN, VAST, BIJTEND, N.E.G. <b>3263</b> BIJTENDE BASISCHE ORGANISCHE VASTE STOF, N.E.G.
<b>C9-C10: andere bijtende stoffen</b>		vloeibaar C9	<b>1903</b> DESINFECTIEMIDDEL, VLOEIBAAR, BIJTEND, N.E.G. <b>2801</b> KLEURSTOF, VLOEIBAAR, BIJTEND, N.E.G. of <b>2801</b> TUSSENPRODUCT VOOR KLEURSTOF, VLOEIBAAR, BIJTEND, N.E.G. <b>3066</b> VERF (waaronder verf, lakverf, emailak, beits, schellakoplossing, vernis, polijstmiddel, vloeibare plamuur, vloeibare lakbasis), of <b>3066</b> VERF-VERWANTE PRODUCTEN (waaronder verfverduunners en verfoplosmiddelen) <b>1760</b> BIJTENDE VLOEISTOF, N.E.G.
		vast <sup>a</sup> C10	<b>3147</b> KLEURSTOF, VAST, BIJTEND, N.E.G. of <b>3147</b> TUSSENPRODUCT VOOR KLEURSTOF, VAST, BIJTEND, N.E.G. <b>3244</b> VASTE STOFFEN DIE BIJTENDE VLOEISTOF BEVATTEN, N.E.G. <b>1759</b> BIJTENDE VASTE STOF, N.E.G.
<b>Voorwerpen</b>		C11	<b>1774</b> VULLINGEN VOOR BRANDBLUSSERS, bijtende vloestof <b>2028</b> ROOKBOMMEN, NIET ONTPLOFBAAR, die een bijtende vloeistof bevatten, zonder ontsteker <b>2794</b> ACCUMULATOREN (BATTERIJEN), NAT, GEVULD MET ZURE ELEKTROLYT, elektrische stroombron <b>2795</b> ACCUMULATOREN (BATTERIJEN), NAT, GEVULD MET ALKALISCHE ELEKTROLYT, elektrische stroombron <b>2800</b> ACCUMULATOREN (BATTERIJEN), NAT VAN HET GESLOTEN TYPE, elektrische stroombron <b>3028</b> ACCUMULATOREN (BATTERIJEN), DROOG, MET VAST KALIUMHYDROXIDE, elektrische stroombron <b>3477</b> PATRONEN VOOR

	BRANDSTOFCELLEN, die bijtende stoffen bevatten, of
<b>3477</b>	PATRONEN VOOR BRANDSTOFCELLEN IN APPARATUUR, die bijtende stoffen bevatten, of
<b>3477</b>	PATRONEN VOOR BRANDSTOFCELLEN VERPAKT MET APPARATUUR, die bijtende stoffen bevatten
<b>3547</b>	VOORWERPEN MET BIJTENDE STOF, N.E.G.

BIJKOMEND GEVAAR	CLAS-SIFICATIE-CODE	UN-nummer	BENAMING VAN DE STOF OF HET VOORWERP
<b>Bijzondere stoffen met bijkomend(e) gevaar(en) en voorwerpen die dergelijke stoffen bevatten</b>			
<b>CF: brandbaar<sup>b</sup></b>	vloeibaar	CF1	3470 VERF, BIJTEND, BRANDBAAR (waaronder begrepen verf, lak, email, beits, schellak, vernis, polituur, vloeibare plamuur en vloeibare lakbasis) of 3470 VERF-VERWANTE PRODUCTEN, BIJTEND, BRANDBAAR (waaronder begrepen verfverduunners en verfoplosmiddelen) 2734 AMINEN, VLOEIBAAR, BIJTEND, BRANDBAAR, N.E.G. of 2734 POLYAMINEN, VLOEIBAAR, BIJTEND, BRANDBAAR, N.E.G. 2986 CHLOORSILANEN, BIJTEND, BRANDBAAR, N.E.G. 2920 BIJTENDE VLOEISTOF, BRANDBAAR, N.E.G.
	vast	CF2	2921 BIJTENDE VASTE STOF, BRANDBAAR, N.E.G.
	vloeibaar	CS1	3301 BIJTENDE VLOEISTOF, VOOR ZELFVERHITTING VATBAAR, N.E.G.
	vast	CS2	3095 BIJTENDE VASTE STOF, VOOR ZELFVERHITTING VATBAAR, N.E.G.
	vloeibaar <sup>b</sup>	CW1	3094 BIJTENDE VLOEISTOF, REACTIEF, MET WATER, N.E.G.
<b>CS: voor zelfverhitting vatbaar</b>	vast	CW2	3096 BIJTENDE VASTE STOF, REACTIEF MET WATER, N.E.G.
	vloeibaar	CO1	3093 BIJTENDE VLOEISTOF, OXIDEREND, N.E.G.
<b>CW: met water reactief</b>	vast	CO2	3084 BIJTENDE VASTE STOF, OXIDEREND, N.E.G.
	vloeibaar <sup>c</sup>	CT1	3471 WATERSTOFDIFLUORIDEN, OPLOSSING, N.E.G. 2922 BIJTENDE VLOEISTOF, GIFTIG, N.E.G.
<b>CO: oxiderend</b>	vast <sup>e</sup>	CT2	2923 BIJTENDE VASTE STOF, GIFTIG, N.E.G.
	voorwerpen	CT3	3506 KWIK IN VERVAARDIGDE VOORWERPEN
<b>CT: giftig<sup>d</sup></b>		CFT	(Geen verzamelaanduiding beschikbaar voor deze classificatiecode; in voorkomende gevallen moet de stof worden ingedeeld in een verzamelaanduiding, waarvan de classificatiecode moet worden vastgesteld volgens de principes van de tabel van overheersende gevaren in 2.1.3.10)
		COT	(Geen verzamelaanduiding beschikbaar voor deze classificatiecode; in voorkomende gevallen moet de stof worden ingedeeld in een verzamelaanduiding, waarvan de classificatiecode moet worden vastgesteld volgens de principes van de tabel van overheersende gevaren in 2.1.3.10)
<b>brandbaar, vloeibaar, giftig<sup>d</sup></b>			
<b>oxiderend, giftig<sup>d, e</sup></b>			

<sup>a</sup> Mengsels van vaste stoffen, die niet zijn onderworpen aan de voorschriften van het ADR, met bijzondere vloeistoffen, mogen worden vervoerd onder UN-nummer UN 3244, zonder dat eerst de indelingscriteria van klasse 8 worden toegepast, onder voorwaarde dat geen overtollige

vloeistof zichtbaar is op het moment van het laden van de stof of van het sluiten van de verpakking, de wagen of de container. De verpakkingen moeten overeenkomen met een constructietype dat met goed gevolg de dichtheidsproef voor verpakkingsgroep II heeft doorstaan.

- b Chloorsilanen die in contact met water of vochtige lucht brandbare gassen ontwikkelen, zijn stoffen van klasse 4.3
- c Chloorformiaten met overwegend giftige eigenschappen zijn stoffen van klasse 6.1.
- d Bijtende stoffen die volgens subsectie 2.2.61.1.4 tot en met 2.2.61.1.9 zeer giftig zijn bij inademen, zijn stoffen van klasse 6.1.
- e UN 1690 NATRIUMFLUORIDE, VAST, UN 1812 KALIUMFLUORIDE, VAST, UN 2505 AMMONIUMFLUORIDE, UN 2674 NATRIUMFLUOROSILICAAT, UN 2856 FLUOROSILICATEN, N.E.G., UN 3415 NATRIUMFLUORIDE, OPLOSSING en UN 3422 KALIUMFLUORIDE, OPLOSSING zijn stoffen van klasse 6.1.

## 2.2.9 Klasse 9 Diverse gevaarlijke stoffen en voorwerpen

### 2.2.9.1 Criteria

2.2.9.1.1 De titel van klasse 9 omvat stoffen en voorwerpen die tijdens het vervoer een gevaar opleveren, dat niet onder de omschrijvingen van andere klassen valt.

2.2.9.1.2 De stoffen en voorwerpen van klasse 9 zijn als volgt onderverdeeld:

**M1** Stoffen die bij inademing als fijn stof de gezondheid in gevaar kunnen brengen;

**M2** Stoffen en voorwerpen, die in geval van brand dioxines kunnen doen ontstaan;

**M3** Stoffen die brandbare dampen ontwikkelen;

**M4** Lithiumbatterijen;

**M5** Reddingsmiddelen;

**M6 – M8** Milieugevaarlijke stoffen;

**M6** Stoffen die het aquatisch milieu verontreinigen, vloeibaar;

**M7** Stoffen die het aquatisch milieu verontreinigen, vast;

**M8** Genetisch gemodificeerde micro-organismen en organismen;

**M9 – M10** Verwarmde stoffen;

**M9** vloeibaar;

**M10** vast;

**M11** Andere stoffen en voorwerpen, die tijdens het vervoer een gevaar vertonen, maar die niet onder de definitie van een andere klasse vallen.

#### *Definities en classificatie*

2.2.9.1.3 De in klasse 9 ingedeelde stoffen en voorwerpen zijn genoemd in tabel A van hoofdstuk 3.2. De indeling van stoffen en voorwerpen die niet met name genoemd zijn in tabel A van hoofdstuk 3.2 onder de juiste positie van die tabel of van subsectie 2.2.9.3 moet geschieden in overeenstemming met de hierna volgende subsecties 2.2.9.1.4 t/m 2.2.9.1.8, 2.2.9.1.10, 2.2.9.1.11 en 2.2.9.1.14.

#### *Stoffen die bij inademing van fijn stof de gezondheid in gevaar kunnen brengen*

2.2.9.1.4 Stoffen die bij inademing van fijn stof de gezondheid in gevaar kunnen brengen, omvatten asbest alsmede asbesthoudende mengsels.

#### *Stoffen en voorwerpen, die in geval van brand dioxines kunnen doen ontstaan*

2.2.9.1.5 Stoffen en voorwerpen, waarbij in geval van brand dioxines kunnen ontstaan, omvatten polychloorbifenylen en polychloorterfenylen (PCB's en PCT's) en polyhalogeenbifenylen en polyhalogeenterfenylen en mengsels die deze stoffen bevatten, alsmede voorwerpen, zoals transformatoren, condensatoren en andere voorwerpen, die zulke stoffen of mengsels bevatten.

**Opmerking:** Mengsels met een gehalte aan PCB of PCT van niet meer dan 50 mg/kg zijn niet onderworpen aan de voorschriften van het ADR.

#### *Stoffen die brandbare dampen ontwikkelen*

2.2.9.1.6 Stoffen die brandbare dampen ontwikkelen, omvatten polymeren die brandbare vloeistoffen met een vlampunt van ten hoogste 55 °C bevatten.

#### *Lithiumbatterijen*

2.2.9.1.7 Lithiumbatterijen moeten aan de volgende voorschriften voldoen, tenzij het ADR anders bepaalt (bv. voor prototypes van batterijen en kleine productieseries conform bijzondere bepaling 310 of beschadigde batterijen conform bijzondere bepaling 376).

**Opmerking:** Voor LITHIUMBATTERIJEN GEPLAATST IN EEN LAADENHEID (UN 3536), zie bijzondere bepaling 389 in hoofdstuk 3.3.

Cellen en batterijen, cellen en batterijen in apparatuur en cellen en batterijen verpakt met apparatuur die lithium in een willekeurige vorm bevatten, moeten naar gelang van het geval worden ingedeeld onder UN-nummer



3090, 3091, 3480 of 3481. Zij mogen, ingedeeld in deze positie, worden vervoerd indien aan de volgende voorschriften wordt voldaan:

- a) Elke cel of batterij is van het type waarvan is aangetoond dat het voldoet aan de eisen van elke beproeving uit het Handboek beproevingen en criteria, deel III, subsectie 38.3;

**Opmerking:** Batterijen moeten van een ontwerptype zijn waarvan is aangetoond dat het voldoet aan de beproevingsvereisten van het Handboek beproevingen en criteria, deel III, subsectie 38.3, ongeacht of de cellen waaruit zij bestaan van een beproefd type zijn.

- b) Elke cel en elke batterij moet zijn voorzien van een veiligheidsinrichting voor de ontluchting of moet zodanig ontworpen zijn dat zij onder normale vervoersomstandigheden niet met geweld kan bezwijken;
- c) Elke cel en elke batterij moet zijn voorzien van een doeltreffend middel ter voorkoming van uitwendige kortsluitingen;
- d) Elke batterij die cellen of series van parallel geschakelde cellen bevat, moet zo nodig worden voorzien van doeltreffende middelen (bijv. dioden of smeltveiligheden) ter voorkoming van een gevaarlijke retourstroom;
- e) Cellen en batterijen moeten worden vervaardigd onder een kwaliteitsbeheerprogramma dat het volgende omvat:
  - i) Een beschrijving van de organisatiestructuur en medewerkersverantwoordelijkheden wat betreft ontwerp en productkwaliteit;
  - ii) De betreffende instructies voor onderzoek en beproeving, kwaliteitscontrole, kwaliteitsborging en bedrijfsprocessen waarvan gebruik zal worden gemaakt;
  - iii) Procescontroles, met onder meer relevante verrichtingen bedoeld om interne kortsluiting tijdens de vervaardiging van cellen te voorkomen en vast te stellen;
  - iv) Kwaliteitsdossiers, zoals onderzoeksrapporten, beproevingsgegevens, kalibratiegegevens en certificaten; de beproevingsgegevens moeten worden bewaard en op verzoek aan de bevoegde autoriteit ter beschikking worden gesteld;
  - v) Beoordelingen door de bedrijfsleiding ter waarborging van het doeltreffend functioneren van het kwaliteitsbeheersysteem;
  - vi) Een proces voor de controle van documenten en de revisie daarvan;
  - vii) Een middel voor het controleren van cellen of batterijen die niet met het in a) hierboven bedoelde beproefde type overeenkomen;
  - viii) Opleidingsprogramma's en kwalificatieprocedures voor het betreffende personeel; en
  - ix) Procedures om beschadiging van het eindproduct uit te sluiten.
- f) Lithiumbatterijen met zowel primaire cellen van metallisch lithium als oplaadbare lithium-ion-cellen niet ontworpen voor externe oplading (zie bijzondere bepaling 387 van hoofdstuk 3.3), moeten aan de volgende eisen voldoen:
  - i) De oplaadbare lithium-ion-cellen kunnen alleen worden opgeladen via de primaire cellen van metallisch lithium;
  - ii) Het ontwerp van de lithium-ion-cellen voorkomt dat de cellen worden overladen;
  - iii) De batterij is beproefd als primaire lithiumbatterij;
  - iv) De cellen van de batterij zijn van het type waarvan is aangetoond dat ze voldoen aan de respectieve beproevingsvereisten van het Handboek beproevingen en criteria, deel III, subsectie 38.3.
- g) Fabrikanten en aansluitende distributeurs van na 30 juni 2003 vervaardigde cellen of batterijen moeten de samenvatting van de beproeving als bedoeld in deel III, subsectie 38.3, paragraaf 38.3.5 van het Handboek beproevingen en criteria, ter beschikking stellen.

**Opmerking:** Interne kwaliteitsbeheerprogramma's mogen worden toegestaan. Certificering door een derde is niet vereist, maar de onder (i) t/m (ix) hierboven vermelde procedures moeten naar behoren gedocumenteerd en verifieerbaar zijn. Een beschrijving van het kwaliteitsbeheerprogramma moet desgevraagd aan de bevoegde autoriteit worden overgelegd.

Lithiumbatterijen zijn niet onderworpen aan de voorschriften van het ADR indien zij voldoen aan de vereisten van bijzondere bepaling 188 in hoofdstuk 3.3.

#### *Reddingsmiddelen*

- 2.2.9.1.8 Reddingsmiddelen omvatten reddingsmiddelen en onderdelen van automobielen die voldoen aan de definities van de bijzondere bepalingen 235 of 296 van hoofdstuk 3.3.

#### *Milieugevaarlijke stoffen*

#### 2.2.9.1.9 (Geschrap)

#### 2.2.9.1.10 Milieugevaarlijke stoffen (aquatisch milieu)

##### 2.2.9.1.10.1 Algemene definities

2.2.9.1.10.1.1 Milieugevaarlijke stoffen omvatten onder andere vloeibare of vaste stoffen, die verontreinigend zijn voor het aquatisch milieu, alsmede oplossingen en mengsels van dergelijke stoffen (zoals preparaten en afvalstoffen).

In de zin van 2.2.9.1.10 betekent "stof" chemische elementen en verbindingen daarvan in natuurlijke toestand of verkregen door productieprocessen, met inbegrip van additieven, noodzakelijk om de stabiliteit van het product te behouden en verontreinigingen, afkomstig uit het gebruikte proces, maar met uitzondering van oplosmiddelen, die afgescheiden kunnen worden zonder de stabiliteit van de stof te beïnvloeden of de samenstelling te veranderen.

2.2.9.1.10.1.2 Het aquatisch milieu kan worden beschouwd in de zin van aquatische organismen die in het water leven, en het aquatische ecosysteem waarvan zij deel uitmaken<sup>9</sup>. Derhalve is de basis voor het identificeren van het gevaar de aquatische toxiciteit van de stof of het mengsel, alhoewel deze kan worden gemodificeerd op grond van nadere informatie over het degradatie- en bioaccumulatiegedrag.

2.2.9.1.10.1.3 Terwijl de hierna volgende classificatieprocedure bedoeld is van toepassing te zijn op alle stoffen en mengsels, wordt erkend dat in sommige gevallen, bijv. voor metalen of slecht oplosbare anorganische verbindingen, een speciale leidraad nodig zal zijn<sup>10</sup>.

2.2.9.1.10.1.4 De volgende definities zijn van toepassing voor acronyemen of termen gebruikt in deze sectie:

- BCF: bioconcentratiefactor;
- BOD: biochemisch zuurstofverbruik;
- COD: chemisch zuurstofverbruik;
- GLP: goede laboratoriumpraktijk
- EC<sub>x</sub>: de concentratie verbonden met x% van de reactie;
- EC<sub>50</sub>: de effectieve concentratie van de stof die 50% van de maximale reactie veroorzaakt;
- ErC<sub>50</sub>: EC<sub>50</sub> in de zin van reductie van groei;
- K<sub>ow</sub>: verdelingscoëfficiënt octanol/water;
- LC<sub>50</sub> (letale concentratie voor 50%): de concentratie van een stof in water, die leidt tot de dood van 50% (de helft) in een groep van proefdieren;
- L(E)C<sub>50</sub>: LC<sub>50</sub> of EC<sub>50</sub>;
- NOEC: (Concentratie waarbij geen effect wordt waargenomen): de beproevingsconcentratie onmiddellijk onder de laagste beproefde concentratie met statistisch significant negatief gevolg. De NOEC heeft geen statistisch negatief gevolg vergeleken met de controle;
- OESO Beproeversrichtlijnen ("Test Guidelines"): beproevingsrichtlijnen gepubliceerd door de Organisatie voor Economische Samenwerking en Ontwikkeling (OESO).

##### 2.2.9.1.10.2 Definities en eisen aan de gegevens

2.2.9.1.10.2.1 De basiselementen voor de classificatie van milieugevaarlijke stoffen (aquatisch milieu) zijn:

- a) Acute aquatische toxiciteit;
- b) Chronische aquatische toxiciteit;
- c) Vermogen tot of werkelijke bioaccumulatie; en
- d) Afbraak (biotisch of abiotisch) van organische chemicaliën.

2.2.9.1.10.2.2 Hoewel de voorkeur wordt gegeven aan gegevens van internationaal geharmoniseerde beproevingsmethoden, mogen in de praktijk ook gegevens van nationale methoden worden gebruikt, voor zover zij geacht worden gelijkwaardig te zijn. In het algemeen is overeengekomen dat gegevens over de giftigheid voor zoetwater- en zeewatersoorten als gelijkwaardige gegevens kunnen worden beschouwd en dat zij bij voorkeur moeten worden afgeleid door gebruik te maken van Beproeversrichtlijnen van de OESO of van gelijkwaardige beproevingsmethoden overeenkomstig de principes van goede laboratoriumpraktijk (GLP).

<sup>9</sup> Dit betreft niet waterverontreinigende stoffen waarvoor het nodig kan zijn om effecten te beschouwen die verder gaan dan het aquatisch milieu, zoals de beïnvloeding van de menselijke gezondheid, etc.

<sup>10</sup> Deze is te vinden in bijlage 10 van het GHS.

Indien dergelijke gegevens niet beschikbaar zijn, moet de classificatie worden gebaseerd op de beste beschikbare gegevens.

2.2.9.1.10.2.3 *Acute aquatische toxiciteit* betekent de intrinsieke eigenschap van een stof om schadelijk te zijn voor een organisme bij een kortstondige blootstelling aan die stof.

*Acuut gevaar (op korte termijn)* voor doeleinden van classificatie betekent het gevaar van een chemisch product veroorzaakt door de acute toxiciteit daarvan voor een organisme gedurende een kortstondige aquatische blootstelling aan dat chemische product.

De acute aquatische toxiciteit moet normalerwijze worden bepaald door gebruik te maken van de 96-uurs LC<sub>50</sub> voor vissen (Beproeversrichtlijn 203 van de OESO of een equivalent), een 48-uurs EC<sub>50</sub> voor een soort schaaldier (Beproeversrichtlijn 202 van de OESO of een equivalent) en/of een 72- of 96-uurs EC voor een soort algen (Beproeversrichtlijn 201 van de OESO of een equivalent). Deze soorten worden geacht alle aquatische organismen te kunnen vervangen en gegevens over andere soorten zoals Lemna (eendenkroos) mogen ook worden beschouwd indien de beproevingsmethode geschikt is.

2.2.9.1.10.2.4 *Chronische aquatische toxiciteit* betekent de intrinsieke eigenschap van een stof om negatieve gevolgen te veroorzaken voor aquatische organismen gedurende aquatische blootstellingen die zijn vastgesteld in verband met de levenscyclus van het organisme.

*Gevaar op lange termijn* voor doeleinden van classificatie betekent het gevaar van een chemisch product veroorzaakt door de chronische toxiciteit daarvan als gevolg van een blootstelling op lange termijn in het aquatische milieu.

Er zijn in mindere mate gegevens beschikbaar over chronische toxiciteit dan over acute toxiciteit en de reeks van beproevingsprocedures is minder ver genormaliseerd. Gegevens verkregen overeenkomstig de Beproeversrichtlijnen 210 (vissen in vroege levensfase) of 211 (reproductie van de Daphnia) en 201 (afremming van algengroei) van de OESO zijn acceptabel. Andere erkende en internationaal aanvaarde beproevingen mogen ook worden gebruikt. De NOEC's of andere gelijkwaardige EC<sub>x</sub> moeten worden gebruikt.

2.2.9.1.10.2.5 *Bioaccumulatie* betekent het netto resultaat van opname, transformatie en eliminatie van een stof in een organisme als gevolg van alle soorten blootstelling (d.w.z. lucht, water, bezinsel/bodem en voedsel).

Het bioaccumulatievermogen moet normalerwijze worden bepaald door gebruik te maken van de verdelingscoëfficiënt octanol/water, gewoonlijk weergegeven als log K<sub>ow</sub>, bepaald volgens Beproeversrichtlijn 107, 117 of 123 van de OESO. Terwijl deze een vermogen tot bioaccumulatie weergeeft, verschaft een experimenteel bepaalde bioconcentratiefactor (BCF) een betere maat en moet indien beschikbaar bij voorkeur worden gebruikt. Een BCF moet worden bepaald overeenkomstig de Beproeversrichtlijn 305 van de OESO.

2.2.9.1.10.2.6 *Afbraak (degradatie)*: de ontleding van organische moleculen in kleinere moleculen en eventueel in kooldioxide, water en zouten.

Afbraak in het milieu kan biotisch of abiotisch (bijv. hydrolyse) plaatsvinden en de gebruikte criteria geven dit feit weer. Snelle biologische afbraak wordt het eenvoudigst gedefinieerd met behulp van de beproevingen voor de biologische afbreekbaarheid (A-F) van Beproeversrichtlijn 301 van de OESO. Een gemiddeld niveau bij deze beproevingen kan worden beschouwd als een aanwijzing van snelle afbraak in de meeste milieus. Dit zijn beproevingen in zoet water en bijgevolg moet ook rekening worden gehouden met de resultaten van Beproeversrichtlijn 306 van de OESO, die meer geschikt is voor het mariene milieu. Indien dergelijke gegevens niet beschikbaar zijn, wordt een verhouding BOD (5 dagen)/COD  $\geq$  0,5 beschouwd als aanwijzing voor een snelle afbraak.

Abiotische afbraak zoals hydrolyse, primaire afbraak, zowel abiotisch als biotisch, afbraak in niet-aquatische media en bewezen snelle afbraak in het milieu kunnen alle worden beschouwd bij het definiëren van snelle afbreekbaarheid<sup>11</sup>.

Stoffen worden beschouwd als snel afbreekbaar in het milieu te zijn indien aan de volgende criteria wordt voldaan:

- a) In onderzoeken naar de biologische afbreekbaarheid binnen 28 dagen worden de volgende niveaus van afbraak bereikt:
  - i) Beproevingen gebaseerd op opgeloste organische koolstof: 70%;
  - ii) Beproevingen gebaseerd op zuurstofverbruik of vorming van kooldioxide: 60% van de theoretische maxima;

Deze niveaus van biologische afbreekbaarheid moeten binnen 10 dagen na het begin van de afbraak worden bereikt; dit beginpunt komt overeen met het tijdstip waarop 10% van de stof is afgebroken, tenzij de stof is geïdentificeerd als een complexe stof met meerdere componenten met bestanddelen die qua

<sup>11</sup> Een speciale leidraad voor de interpretatie van gegevens is opgenomen in hoofdstuk 4.1 en bijlage 9 van de GHS.

structuur gelijksoortig zijn. In dit geval, en indien dit voldoende gegrond is, kan van het interval van 10 dagen worden afgezien en kan het niveau van het doorstaan van de beproeving op 28 dagen<sup>12</sup> worden toegepast; of

- b) In die gevallen waarbij alleen gegevens van BOD en COD beschikbaar zijn, indien de verhouding van  $BOD_5 / COD \geq 0,5$  is; of
- c) Indien ander overtuigend wetenschappelijk bewijsmateriaal beschikbaar is om aan te tonen dat de stof (biotisch of abiotisch) kan worden afgebroken in het aquatisch milieu tot een niveau hoger dan 70% in een periode van 28 dagen.

#### 2.2.9.1.10.3 Categorieën en criteria voor de classificatie van de stoffen

2.2.9.1.10.3.1 Stoffen moeten worden geclassificeerd als “milieugevaarlijke stoffen (aquatisch milieu)”, indien zij voldoen aan de criteria voor Acuu 1, Chronisch 1 of Chronisch 2, overeenkomstig Tabel 2.2.9.1.10.3.1. Deze criteria beschrijven gedetailleerd de categorieën voor de classificatie. Zij worden in de vorm van een diagram samengevat in Tabel 2.2.9.1.10.3.2.

---

<sup>12</sup> Zie hoofdstuk 4.1 en Aanhangsel 9, paragraaf A9.4.2.2.3 van het GHS.

**Tabel 2.2.9.1.10.3.1: Categorieën voor stoffen die gevaarlijk zijn voor het aquatisch milieu**  
(zie Opmerking 1)

**a) Acuut gevaar ( op korte termijn) voor het aquatisch milieu**

**Categorie Acuut 1:** (zie Opmerking 2)

96-uurs LC <sub>50</sub> (voor vissen)	≤ 1 mg/l en/of
48-uurs EC <sub>50</sub> (voor schaaldieren)	≤ 1 mg/l en/of
72- of 96-uurs ErC <sub>50</sub> (voor algen of andere waterplanten)	≤ 1 mg/l (zie Opmerking 3)

**b) Gevaar voor het aquatisch milieu op lange termijn** (zie ook Figuur 2.2.9.1.10.3.1)

- i) Niet snel-afbreekbare stoffen (zie Opmerking 4) waarvoor voldoende gegevens over de chronische toxiciteit beschikbaar zijn

**Categorie Chronisch 1:** (zie Opmerking 2)

Chronische NOEC of EC <sub>x</sub> (voor vissen)	≤ 0,1 mg/l en/of
Chronische NOEC of EC <sub>x</sub> (voor schaaldieren)	≤ 0,1 mg/l en/of
Chronische NOEC of EC <sub>x</sub> (voor algen of andere waterplanten)	≤ 0,1 mg/l

**Categorie Chronisch 2:**

Chronische NOEC of EC <sub>x</sub> (voor vissen)	≤ 1 mg/l en/of
Chronische NOEC of EC <sub>x</sub> (voor schaaldieren)	≤ 1 mg/l en/of
Chronische NOEC of EC <sub>x</sub> (voor algen of andere waterplanten)	≤ 1 mg/l

- ii) Snel-afbreekbare stoffen waarvoor voldoende gegevens over de chronische toxiciteit beschikbaar zijn

**Categorie Chronisch 1:** (zie Opmerking 2)

Chronische NOEC of EC <sub>x</sub> (voor vissen)	≤ 0,01 mg/l en/of
Chronische NOEC of EC <sub>x</sub> (voor schaaldieren)	≤ 0,01 mg/l en/of
Chronische NOEC of EC <sub>x</sub> (voor algen of andere waterplanten)	≤ 0,01 mg/l

**Categorie Chronisch 2:**

Chronische NOEC of EC <sub>x</sub> (voor vissen)	≤ 0,1 mg/l en/of
Chronische NOEC of EC <sub>x</sub> (voor schaaldieren)	≤ 0,1 mg/l en/of
Chronische NOEC of EC <sub>x</sub> (voor algen of andere waterplanten)	≤ 0,1 mg/l

- iii) Stoffen waarvoor geen geschikte gegevens over de chronische toxiciteit beschikbaar zijn

**Categorie Chronisch 1:** (zie Opmerkingen 2)

96-uurs LC <sub>50</sub> (voor vissen)	≤ 1 mg/l en/of
48-uurs EC <sub>50</sub> (voor schaaldieren)	≤ 1 mg/l en/of
72- of 96-uurs ErC <sub>50</sub> (voor algen of andere waterplanten)	≤ 1 mg/l (zie Opmerking 3)

en de stof is niet snel afbreekbaar en/of de experimenteel bepaalde BCF is ≥ 500 (of, indien niet beschikbaar de log K<sub>ow</sub> ≥ 4 is) (zie Opmerkingen 4 en 5).

**Categorie Chronisch 2:**

96-uurs LC <sub>50</sub> (voor vissen)	>1 maar ≤ 10 mg/l en/of
48-uurs EC <sub>50</sub> (voor schaaldieren)	>1 maar ≤ 10 mg/l en/of
72- of 96-uurs ErC <sub>50</sub> (voor algen of andere waterplanten)	>1 maar ≤ 10 mg/l (zie Opmerking 3)

en de stof is niet snel afbreekbaar en/of de experimenteel bepaalde BCF is ≥ 500 (of, indien niet beschikbaar de log K<sub>ow</sub> ≥ 4 is) (zie Opmerkingen 4 en 5).

**Opmerking 1:** De organismen vissen, schaaldieren en algen worden onderzocht als plaatsvervangende soorten die een reeks van trofische niveaus en taxa omvatten, en de beproevingsmethoden zijn in hoge mate genormaliseerd. Gegevens over andere organismen mogen ook in beschouwing worden genomen, onder de voorwaarde dat zij equivalente soorten en omslagpunten van de beproeving weergeven.

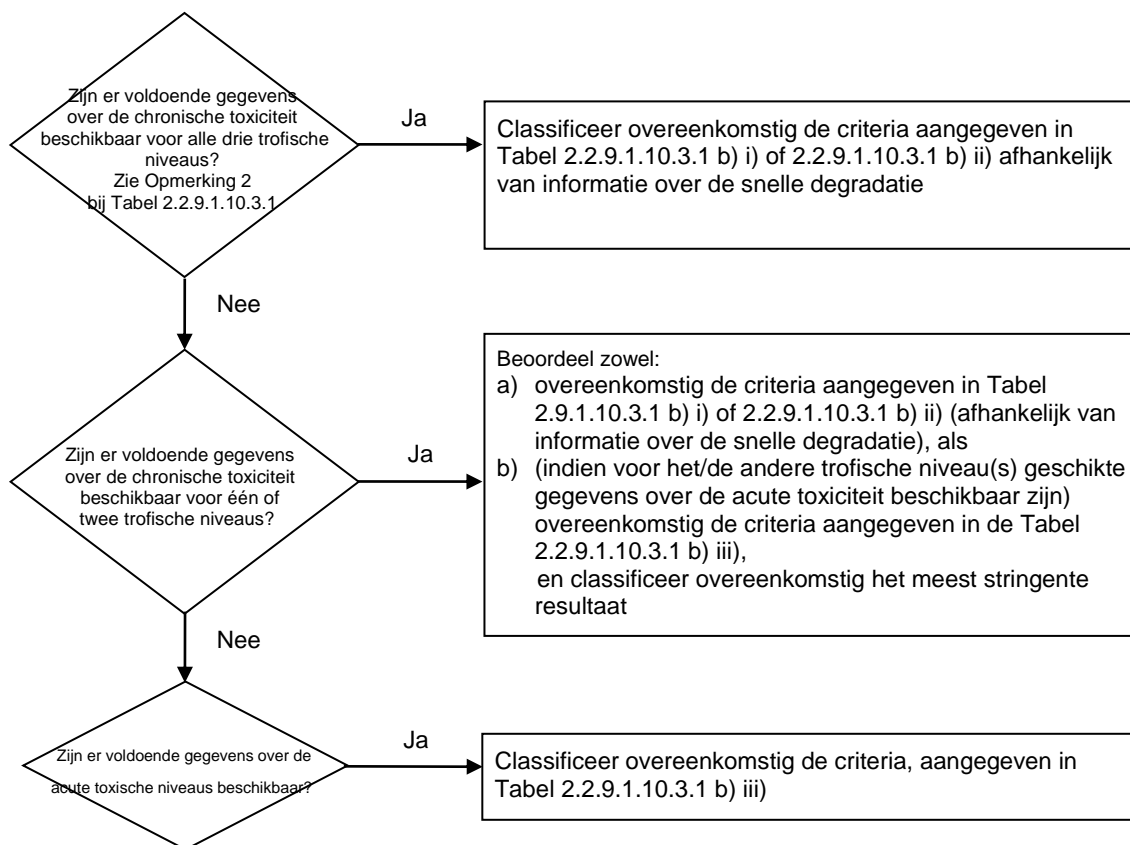
**Opmerking 2:** Indien stoffen als Acut 1 en/of Chronisch 1 worden geclassificeerd, is het noodzakelijk tegelijkertijd een overeenkomstige factor *M* aan te geven (zie 2.2.9.1.10.4.6.4) om de sommatiemethode toe te passen.

**Opmerking 3:** Indien de toxiciteit voor algen  $ErC_{50}$  [=  $EC_{50}$  (groeisnelheid)] meer dan 100 maal lager wordt dan die van de volgende meest gevoelige soort en de resultaten in een classificatie alleen op dit effect zijn gebaseerd, dan moet worden overwogen of deze toxiciteit representatief is voor de toxiciteit voor waterplanten. Indien kan worden aangetoond dat dit niet het geval is, moet gebruikgemaakt worden van professionele beoordeling bij het besluit of classificatie zal worden toegepast. De classificatie moet gebaseerd zijn op de  $ErC_{50}$ . Onder de omstandigheden waarbij de basis van de  $EC_{50}$  niet is aangegeven en geen  $ErC_{50}$  is geregistreerd, moet de classificatie worden gebaseerd op de laagste beschikbare  $EC_{50}$ .

**Opmerking 4:** Een tekort aan snelle afbreekbaarheid is ofwel gebaseerd op een tekort aan gemakkelijke biologische afbreekbaarheid dan wel op andere bewijzen van een tekort aan snelle degradatie. Indien geen bruikbare gegevens over de afbreekbaarheid, ofwel experimenteel bepaald dan wel geschatte gegevens, beschikbaar zijn, moet de stof als niet snel afbreekbaar worden beschouwd.

**Opmerking 5:** Het vermogen tot bioaccumulatie, gebaseerd op een experimenteel afgeleide  $BCF \geq 500$  of, indien deze niet voorhanden is, een  $\log K_{ow} \geq 4$  onder voorwaarde dat de  $\log K_{ow}$  een geschikt identificerend element is voor het vermogen tot bioaccumulatie van de stof. Gemeten waarden van de  $\log K_{ow}$  gaan vóór de geschatte waarden en gemeten waarden van de  $BCF$  gaan vóór waarden van de  $\log K_{ow}$ .

a. *Figuur 2.2.9.1.10.3.1: Categorieën van stoffen die op lange termijn gevaarlijk zijn voor het aquatisch milieu*



2.2.9.1.10.3.2 Het schema voor de classificatie in Tabel 2.2.9.1.10.3.2 hieronder vat de criteria voor classificatie van stoffen samen.

**Tabel 2.2.9.1.10.3.2: Schema voor de classificatie van stoffen gevaarlijk voor het aquatisch milieu**

Categorieën voor de classificatie			
Acut gevaar (zie Opmerking 1)	Gevaar op lange termijn (zie Opmerking 2)		
	Voldoende gegevens over de chronische toxiciteit beschikbaar		Onvoldoende gegevens over de chronische toxiciteit beschikbaar (zie Opmerking 1)
	Stoffen die niet snel afbreekbaar zijn (zie Opmerking 3)	Stoffen die snel afbreekbaar zijn (zie Opmerking 3)	
<b>Section 1.02 Categorie: Acut 1</b>	<b>Categorie: Chronisch 1</b>	<b>Categorie: Chronisch 1</b>	<b>Categorie: Chronisch 1</b>
L(E)C <sub>50</sub> ≤ 1,00	NOEC of EC <sub>x</sub> ≤ 0,1	NOEC of EC <sub>x</sub> ≤ 0,01	L(E)C <sub>50</sub> ≤ 1,00 en tekort aan snelle afbreekbaarheid en/of BCF ≥ 500 of, indien niet beschikbaar log K <sub>ow</sub> ≥ 4
	<b>Categorie: Chronisch 2</b>	<b>Categorie: Chronisch 2</b>	<b>Categorie: Chronisch 2</b>
	0,1 < NOEC of EC <sub>x</sub> ≤ 1	0,01 < NOEC of EC <sub>x</sub> ≤ 0,1	1,00 < L(E)C <sub>50</sub> ≤ 10,0 en tekort aan snelle afbreekbaarheid en/of BCF ≥ 500 of, indien niet beschikbaar log K <sub>ow</sub> ≥ 4

**Opmerking 1:** De bandbreedte voor de acute toxiciteit gebaseerd op waarden van de L(E)C<sub>50</sub> in mg/l voor vissen, schaaldieren en/of algen of andere waterplanten (of, indien geen gegevens uit beproevingen beschikbaar zijn) schatting op grond van Kwantitatieve Relaties tussen Structuur en Activiteit (QSAR Quantitative Structure Activity Relationships)<sup>13</sup>).

**Opmerking 2:** Stoffen worden geclassificeerd in de diverse categorieën "Chronisch", tenzij er voldoende gegevens over chronische toxiciteit beschikbaar zijn voor alle drie trofische niveaus boven de oplosbaarheid in water of boven 1 mg/l. ("Voldoende" betekent dat de gegevens het omslagpunt, dat van belang is, voldoende afdekken. In het algemeen zou dit betekenen: gemeten beproevingsgegevens, maar teneinde niet noodzakelijke beproevingen te vermijden, is dit ook mogelijk op basis van geschatte gegevens van geval tot geval, bijv. (Q)SAR, of bij voor de hand liggende gevallen beoordeling door een deskundige).

**Opmerking 3:** De bandbreedte van de chronische toxiciteit gebaseerd op de NOEC of de equivalente EC<sub>x</sub>-waarden in mg/l voor vissen of schaaldieren of andere erkende meeteenheden voor de chronische toxiciteit."

2.2.9.10.4 Categorieën en criteria voor de classificatie van mengsels

2.2.9.10.4.1 Het systeem voor classificatie van mengsels omvat de categorieën voor classificatie die voor stoffen worden gebruikt, d.w.z. categorieën Acut 1 en Chronisch 1 en 2. Teneinde gebruik te maken van alle gegevens beschikbaar voor doeleinden van classificatie van de gevaren van het mengsel voor het aquatisch milieu, wordt de volgende aanname gedaan en waar nodig toegepast.  
De 'relevante bestanddelen' van een mengsel zijn die, welke aanwezig zijn in een concentratie gelijk aan of hoger dan 0,1 massa-% voor bestanddelen geclassificeerd als Acut en/of Chronisch 1 en gelijk aan of hoger dan 1% voor andere bestanddelen, tenzij de veronderstelling bestaat (bijv. in het geval van zeer giftige bestanddelen) dat een bestanddeel aanwezig is in een concentratie lager dan 0,1%, dat nog steeds relevant kan zijn voor de classificatie van het mengsel voor gevaren voor het aquatisch milieu.

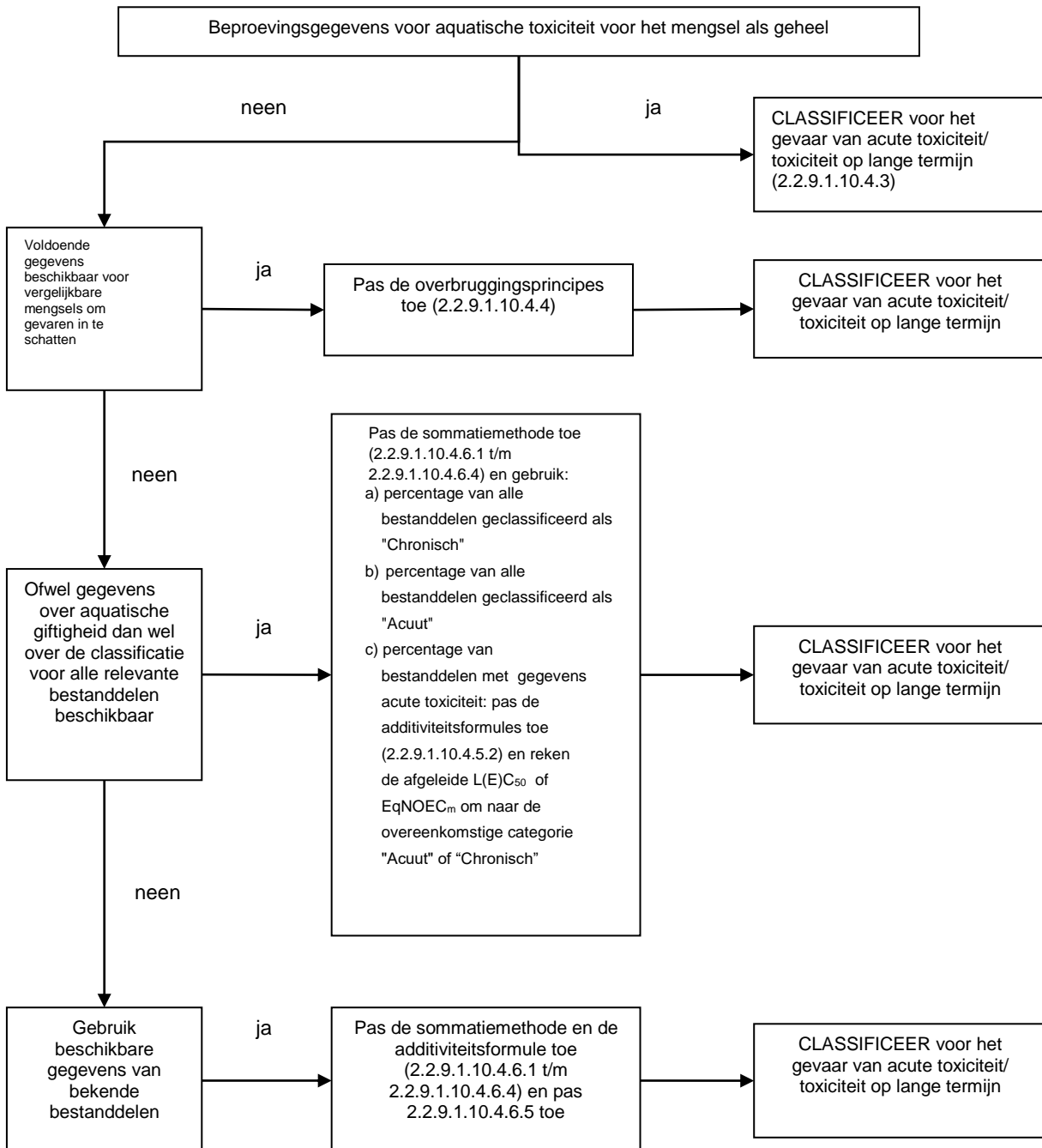
2.2.9.1.10.4.2 Voor de classificatie van de gevaren voor het aquatisch milieu wordt een trapsgewijze benadering gebruikt, en deze hangt af van het type informatie beschikbaar voor het mengsel zelf en voor de bestanddelen daarvan. De trapsgewijze benadering omvat de volgende elementen:  
a) Classificatie gebaseerd op beproefde mengsels;  
b) Classificatie gebaseerd op principe van overbrugging;

<sup>13</sup> Een speciale leidraad is opgenomen in hoofdstuk 4.1, paragraaf 4.1.2.13 en Aanhangsel 9, sectie A9.6 van het GHS.

c) Het gebruik van "sommatie van geclassificeerde bestanddelen" en/of een "additiviteitsformule".

Figuur 2.2.9.1.10.4.2 hieronder schetst het te volgen proces.

**Figuur 2.2.9.1.10.4.2: Trapsgewijze benadering van de classificatie van mengsels van acute gevaren en gevaren op de lange termijn voor het aquatisch milieu**





- 2.2.9.1.10.4.3 Classificatie van mengsels indien gegevens over de toxiciteit beschikbaar zijn voor het mengsel als geheel.
- 2.2.9.1.10.4.3.1 Indien het mengsel als geheel is onderzocht om de aquatische toxiciteit ervan vast te stellen, dan moet deze informatie worden gebruikt om het mengsel te classificeren overeenkomstig de criteria die zijn overeengekomen voor stoffen. De classificatie is in normale gevallen gebaseerd op de gegevens voor vissen, schaaldieren en algen/planten (zie 2.2.9.1.10.2.3 en 2.2.9.1.10.2.4). Indien voldoende acute of chronische gegevens voor het mengsel als geheel ontbreken, moeten “overbruggingsprincipes” of “de sommatie methode” worden toegepast (zie 2.2.9.1.10.4.4 t/m 2.2.9.1.10.4.6).
- 2.2.9.1.10.4.3.2 Voor de classificatie van mengsels wat betreft gevaren op lange termijn is aanvullende informatie vereist over de afbreekbaarheid en in bepaalde gevallen over de bioaccumulatie. Er bestaan geen gegevens over afbreekbaarheid en bioaccumulatie van mengsels als geheel. Beproevinggegevens van afbreekbaarheid en bioaccumulatie voor mengsels worden niet gebruikt, omdat zij gewoonlijk moeilijk zijn te interpreteren, en zulke bepoeving kan alleen zinvol zijn voor afzonderlijke stoffen.
- 2.2.9.1.10.4.3.3 Classificatie in categorie Acut 1
- Indien voldoende beproevingsgegevens voor de acute toxiciteit ( $LC_{50}$  of  $EC_{50}$ ) voor het mengsel als geheel beschikbaar zijn waaruit blijkt dat de  $L(E)C_{50} \leq 1$  mg/l is:  
Classificeer het mengsel als Acut 1 overeenkomstig Tabel 2.2.9.1.10.3.1 a);
  - Indien beproevingsgegevens voor de acute toxiciteit ( $LC_{50}$ - of  $EC_{50}$ -waarde(n)) voor het mengsel als geheel beschikbaar zijn waaruit blijkt dat de  $L(E)C_{50}$ -waarde(n)  $> 1$  mg/l is/zijn, of hoger dan de oplosbaarheid in water:  
Geen noodzaak om overeenkomstig het ADR voor acut gevaar te classificeren.
- 2.2.9.1.10.4.3.4 Classificatie in categorieën Chronisch 1 en 2
- Indien voldoende beproevingsgegevens voor de chronische toxiciteit ( $EC_x$  of NOEC) voor het mengsel als geheel beschikbaar zijn waaruit blijkt dat  $EC_x$  of NOEC van het beproefde mengsel  $\leq 1$  mg/l is:
    - classificeer het mengsel als Chronisch 1 of 2 overeenkomstig Tabel 2.2.9.1.10.3.1 b) ii) (snel afbreekbaar) indien de beschikbare informatie de conclusie toelaat dat alle relevante ingrediënten van het mengsel snel afbreekbaar zijn;
    - classificeer het mengsel als Chronisch 1 en 2 in alle andere gevallen overeenkomstig Tabel 2.2.9.1.10.3.1 b) i) (niet snel afbreekbaar);
  - Indien voldoende beproevingsgegevens voor de chronische toxiciteit ( $EC_x$  of NOEC) voor het mengsel als geheel beschikbaar zijn waaruit blijkt dat de  $EC_x$ - of NOEC-waarde(n) van het beproefde mengsel  $> 1$  mg/l is/zijn of hoger dan de oplosbaarheid in water:  
Geen noodzaak om overeenkomstig het ADR voor gevaar op lange termijn te classificeren.
- 2.2.9.1.10.4.4 Classificatie van mengsels indien gegevens over de toxiciteit voor het mengsel als geheel niet beschikbaar zijn: overbruggingsprincipes
- 2.2.9.1.10.4.4.1 Indien het mengsel zelf niet is beproefd om het gevaar voor het aquatisch milieu vast te stellen, maar er zijn voldoende gegevens beschikbaar over de afzonderlijke bestanddelen en gelijksoortige beproefde mengsels om de gevaren van het mengsel voldoende te karakteriseren, dan moeten deze gegevens worden gebruikt in overeenstemming met volgende overeengekomen overbruggingsregels. Hierdoor wordt gegarandeerd dat bij het classificatieproces in de grootst mogelijke mate gebruik gemaakt wordt van de beschikbare gegevens voor het karakteriseren van de gevaren van het mengsel zonder de noodzaak van aanvullende dierproeven.
- 2.2.9.1.10.4.4.2 Verdunning
- Indien een nieuw mengsel wordt gevormd door verdunning van een beproefd mengsel of van een stof met een verdunningsmiddel dat een gelijkwaardige of lagere aquatische gevarenclassificatie bezit dan het minst toxische originele bestanddeel en waarvan niet verwacht wordt dat dit de aquatische gevaren van andere bestanddelen beïnvloedt, dan moet het mengsel worden geclassificeerd als gelijkwaardig aan het originele beproefde mengsel of de originele beproefde stof. Als alternatief mag de methode, uiteengezet in 2.2.9.1.10.4.5, worden toegepast.
- 2.2.9.1.10.4.4.3 Variatie tussen charges
- De aquatische gevarenclassificatie van een beproefde charge uit de productie van een mengsel wordt geacht in wezen equivalent te zijn aan die van een andere niet beproefde charge uit de productie van hetzelfde commerciële product indien geproduceerd door of onder controle van dezelfde fabrikant, tenzij er redenen bestaan om aan te nemen dat er sprake is van significante verandering, zodat de aquatische gevarenclassificatie van de niet beproefde

charge is veranderd. Indien het laatstgenoemde optreedt, is een nieuwe classificatie noodzakelijk.

2.2.9.1.10.4.4.4 Concentratie van mengsels die zijn geclassificeerd in de meest strenge classificatiecategoriën (Chronisch 1 en Acut 1)

Indien een beproefd mengsel is geclassificeerd als Chronisch 1 en/of Acut 1 en de bestanddelen van het mengsel die geclassificeerd zijn als Chronisch 1 en/of Acut 1 verder worden geconcentreerd, dan moet het meer geconcentreerde niet beproefde mengsel in dezelfde classificatiecategorie worden geclassificeerd als het originele beproefde mengsel zonder aanvullende beproevingen.

2.2.9.1.10.4.4.5 Interpolatie binnen een categorie van toxiciteit

Indien in het geval van drie mengsels (A, B en C) met identieke bestanddelen de mengsels A en B zijn beproefd en in dezelfde categorie van toxiciteit vallen, en indien het niet beproefde mengsel C dezelfde toxicologisch actieve bestanddelen bevat als de mengsels A en B, maar concentraties van toxicologisch actieve bestanddelen bevat die tussen de concentraties in mengsels A en B liggen, dan wordt aangenomen dat mengsel C in dezelfde categorie valt als A en B.

2.2.9.1.10.4.4.6 In wezen gelijksoortige mengsels

Gegeven het volgende geval:

a) twee mengsels:

i) A + B;

ii) C + B;

b) de concentratie van bestanddeel B is in wezen dezelfde in beide mengsels;

c) de concentratie van bestanddeel A in mengsel i) is gelijk aan die van bestanddeel C in mengsel ii);

d) de gegevens betreffende aquatische gevaren van A en C zijn beschikbaar en in wezen equivalent, d.w.z. ze vallen onder dezelfde gevarencategorie en er wordt niet verwacht dat zij de aquatische toxiciteit van B beïnvloeden,

indien mengsel i) of ii) al geclassificeerd is op basis van beproevingsgegevens, dan kan aan het andere mengsel dezelfde gevarencategorie worden toegekend.

2.2.9.1.10.4.5 Classificatie van mengsels indien toxiciteitsgegevens beschikbaar zijn van alle bestanddelen of slechts voor enkele bestanddelen van het mengsel

2.2.9.1.10.4.5.1 De classificatie van een mengsel moet zijn gebaseerd op de optelling van de concentraties van de geclassificeerde bestanddelen ervan. Het percentage van de bestanddelen geclassificeerd als "Acut" of "Chronisch" wordt rechtstreeks ingevoerd in de sommatiemethode. In 2.2.9.1.10.4.6.1 t/m 2.2.9.1.10.4.6.4 worden bijzonderheden van de sommatiemethode beschreven.

2.2.9.1.10.4.5.2 Mengsels kunnen worden samengesteld uit een combinatie van zowel bestanddelen die geclassificeerd zijn (als Acut 1 en/of Chronisch 1 of 2) als die waarvoor geschikte beproevingsgegevens van de toxiciteit beschikbaar zijn. Indien geschikte beproevingsgegevens van de toxiciteit beschikbaar zijn voor meer dan één van de bestanddelen van het mengsel, dan moet de gecombineerde toxiciteit van die bestanddelen worden berekend, waarbij gebruikgemaakt wordt van de volgende additiviteitsformules a) of b) afhankelijk van de aard van de toxiciteitsgegevens:

a) gebaseerd op de acute aquatische toxiciteit:

$$\frac{\sum C_i}{L(E)C_{50m}} = \sum_n \frac{C_i}{L(E)C_{50i}}$$

waarin:

$C_i$  = concentratie van bestanddeel i (massa percentage);

$L(E)C_{50i}$  =  $LC_{50}$  of  $EC_{50}$  voor bestanddeel i (mg/l);

n = aantal bestanddelen waarbij i loopt van 1 t/m n;

$L(E)C_{50m}$  =  $L(E)C_{50}$  van het gedeelte van het mengsel met beproevingsgegevens

De berekende toxiciteit moet worden gebruikt om aan dat deel van het mengsel een acute gevarencategorie toe te kennen die vervolgens wordt gebruikt bij de toepassing van de sommatiemethode;

b) gebaseerd op chronisch aquatische toxiciteit:

$$\frac{\sum C_i + \sum C_j}{EqNOEC_m} = \sum_n \frac{C_i}{NOEC_i} + \sum_n \frac{C_j}{0,1 \cdot NOEC_j}$$

waarin:

- $C_i$  = concentratie van bestanddeel i (massa percentage) waardoor de snel afbreekbare bestanddelen worden afgedekt;
- $C_j$  = concentratie van bestanddeel j (massa percentage) waardoor de niet snel afbreekbare bestanddelen worden afgedekt;
- $NOEC_i$  = NOEC (of andere erkende maateenheden voor chronische toxiciteit) voor bestanddeel i waardoor de snel afbreekbare bestanddelen worden afgedekt, in mg/l;
- $NOEC_j$  = NOEC (of andere erkende maateenheden voor chronische toxiciteit) voor bestanddeel j waardoor de niet snel afbreekbare bestanddelen worden afgedekt, in mg/l;
- n = aantal bestanddelen, waarbij i en j lopen van 1 t/m n;
- $EqNOEC_m$  = de equivalente NOEC van het deel van het mengsel met beproevingsgegevens;

De equivalente toxiciteit geeft derhalve het feit weer dat niet snel afbreekbare stoffen in een gevarencategorie worden geïnclassificeerd die "strenger" is dan snel afbreekbare stoffen.

De berekende equivalente toxiciteit moet worden gebruikt om aan dat gedeelte van het mengsel een categorie van gevaren op lange termijn toe te kennen, in overeenstemming met de criteria voor snel afbreekbare stoffen [Tabel 2.2.9.1.10.3.1 b) ii)], die vervolgens gebruikt wordt voor de toepassing van de sommatiemethode.

- 2.2.9.1.10.4.5.3 Indien de additiviteitsformule wordt toegepast voor een gedeelte van het mengsel, verdient het de voorkeur de toxiciteit van dit gedeelte van het mengsel zo te berekenen dat gebruik gemaakt wordt van toxiciteitswaarden voor elke afzonderlijke bestanddeel die betrekking hebben op dezelfde taxonomische groep (d.w.z. vis, schaaldieren of algen) en dan gebruik te maken van de hoogste toxiciteit (laagste waarde) verkregen (d.w.z. gebruikmaken van de meest gevoelige van de drie groepen). Indien echter toxiciteitsgegevens voor elk bestanddeel niet beschikbaar zijn voor dezelfde taxonomische groep, dan moet de toxiciteitswaarde voor elk bestanddeel op dezelfde wijze worden gekozen als toxiciteitswaarden worden gekozen voor de classificatie van stoffen, d.w.z. de hogere giftigheid (van het meest gevoelige organisme voor de beproeving) wordt gebruikt. De berekende acute en chronische toxiciteit moet dan worden gebruikt om dit deel van het mengsel te classificeren als Acuut 1 en/of Chronisch 1 of 2, waarbij dezelfde criteria worden gebruikt als beschreven voor stoffen.
- 2.2.9.1.10.4.5.4 Indien een mengsel op meer dan één wijze is geïnclassificeerd, moet de methode die het meest conservatieve resultaat oplevert, worden gebruikt.
- 2.2.9.1.10.4.6 Sommatiemethode
- 2.2.9.1.10.4.6.1 Classificatieprocedure
- In het algemeen doet een strengere classificatie voor mengsels een minder strenge classificatie te niet, d.w.z. een classificatie als Chronisch 1 doet een classificatie als Chronisch 2 te niet. Dientengevolge is de classificatieprocedure reeds voltooid, indien het resultaat van de classificatie Chronisch 1 is. Een strengere classificatie dan Chronisch 1 is niet mogelijk; het is derhalve niet nodig de classificatieprocedure verder voort te zetten.
- 2.2.9.1.10.4.6.2 Classificatie voor categorie Acuut 1
- 2.2.9.1.10.4.6.2.1 In de eerste plaats zijn alle bestanddelen geïnclassificeerd als Acuut 1 beschouwd. Indien de som van de concentraties (in %) van deze bestanddelen groter dan of gelijk aan 25 % is, moet het gehele mengsel worden geïnclassificeerd als Acuut 1. Indien het resultaat van de berekening een classificatie van het mengsel als Acuut 1 is, dan is de classificatieprocedure voltooid.
- 2.2.9.1.10.4.6.2.2 De classificatie van mengsels wat betreft de acute gevaren gebaseerd op de sommatie van de concentraties van geïnclassificeerde bestanddelen, is samengevat in onderstaande Tabel 2.2.9.1.10.4.6.2.2.

**Tabel 2.2.9.1.10.4.6.2: Classificatie van een mengsel wat betreft acute gevaren, gebaseerd op sommatie van geclassificeerde bestanddelen**

Som van de concentraties (in %) van bestanddelen geclassificeerd als:	Mengsel geclassificeerd als:
Acuut 1 $\times$ M <sup>a</sup> $\geq$ 25%	Acuut 1

<sup>a</sup> Zie voor een verklaring van de factor M, 2.2.9.1.10.4.6.4.

2.2.9.1.10.4.6.3 Classificatie voor de categorieën Chronisch 1 en 2

2.2.9.1.10.4.6.3.1 Eerst worden alle bestanddelen beschouwd die geclassificeerd zijn als Chronisch 1. Indien de som van de concentraties (in %) van deze bestanddelen groter dan of gelijk aan 25 % is, moet het mengsel worden geclassificeerd als Chronisch 1. Indien het resultaat van de berekening een classificatie van het mengsel als Chronisch 1 is, dan is de classificatieprocedure voltooid.

2.2.9.1.10.4.6.3.2 In de gevallen waarin het mengsel niet wordt geclassificeerd als Chronisch 1, moet worden beschouwd of het mengsel kan worden geclassificeerd als Chronisch 2. Een mengsel moet worden geclassificeerd als Chronisch 2 indien 10 maal de som van de concentraties (in %) van alle bestanddelen geclassificeerd als Chronisch 1 plus de som van de concentraties (in %) van alle bestanddelen geclassificeerd als Chronisch 2 groter dan of gelijk aan 25 % is. Indien het resultaat van de berekening een classificatie van het mengsel als Chronisch 2 is, dan is de classificatieprocedure voltooid.

2.2.9.1.10.4.6.3.3 De classificatie van mengsels wat betreft gevaren op de lange termijn, gebaseerd op deze sommatie van de concentraties van geclassificeerde bestanddelen, is samengevat in onderstaande Tabel 2.2.9.1.10.4.6.3.3.

**Tabel 2.2.9.1.10.4.6.3.3: Classificatie van een mengsel wat betreft gevaren op lange termijn, gebaseerd op de sommatie van de concentraties van geclassificeerde bestanddelen**

Som van de concentraties (in %) van bestanddelen geclassificeerd als:	Mengsel geclassificeerd als:
Chronisch 1 $\times$ M <sup>a</sup> $\geq$ 25%	Chronisch 1
(M $\times$ 10 $\times$ Chronisch 1) + Chronisch 2 $\geq$ 25%	Chronisch 2

<sup>a</sup> Zie voor een verklaring van de factor M, 2.2.9.1.10.4.6.4.

2.2.9.1.10.4.6.4 Mengsels met zeer toxische bestanddelen

Bestanddelen geclassificeerd als Acuut 1 of Chronisch 1 met acute toxiciteiten ver beneden 1 mg/l en/of chronische toxiciteiten ver beneden 0,1 mg/l (indien deze niet snel afbreekbaar zijn) en 0,01 mg/l (indien deze snel afbreekbaar zijn) kunnen de toxiciteit van het mengsel beïnvloeden en aan deze bestanddelen wordt een groter gewicht toegekend bij de toepassing van de sommatiemethode.

Indien een mengsel bestanddelen bevat, die geclassificeerd zijn als Acuut 1 of Chronisch 1, moet de trapsgewijze benadering beschreven in 2.2.9.1.10.4.6.2 en 2.2.9.1.10.4.6.3 worden toegepast, waarbij gebruik gemaakt wordt van een gewogen som, verkregen door de concentraties van de bestanddelen van categorie Acuut 1 en Chronisch 1 met een factor te vermenigvuldigen in plaats van de percentages slechts op te tellen.

Dit betekent dat de concentraties van "Acuut 1" en "Chronisch 1" in de linker kolom van tabel 2.2.9.1.10.4.6.2.2 en de concentratie van "Chronisch 1" in de linker kolom van tabel 2.2.9.1.10.4.6.3.3 worden vermenigvuldigd met de juiste vermenigvuldigingsfactor.

De vermenigvuldigingsfactoren die op deze bestanddelen moeten worden toegepast, zijn gedefinieerd, waarbij gebruik gemaakt wordt van de toxiciteitswaarde, zoals samengevat in onderstaande tabel 2.2.9.1.10.4.6.4.

Teneinde een mengsel te classificeren dat bestanddelen bevat van categorie Acuut 1 en/of Chronisch 1, moet degene die classificeert derhalve worden geïnformeerd over de waarde van de factor M, teneinde de sommatiemethode toe te passen.

In plaats daarvan mag de additiviteitsformule (zie 2.2.9.1.10.4.5.2) worden gebruikt indien gegevens van de toxiciteit voor alle zeer toxische bestanddelen in het mengsel beschikbaar zijn en er overtuigend bewijs bestaat, dat alle andere bestanddelen, met inbegrip van die waarvoor geen

specifieke gegevens over acute en/of chronische toxiciteit beschikbaar zijn een lage of geen toxiciteit vertonen en niet aanmerkelijk bijdragen tot de gevaren van het mengsel voor het milieu.

**Tabel 2.2.9.1.10.4.6.4: Vermenigvuldigingsfactoren voor zeer toxische bestanddelen van mengsels**

<b>Acute toxiciteit</b>	<b>M factor</b>	<b>Chronische toxiciteit</b>	<b>M factor</b>	
<b>L(E)C<sub>50</sub> waarde</b>		<b>NOEC waarde</b>	<b>NRD<sup>a</sup> bestanddelen</b>	<b>RD<sup>b</sup> bestanddelen</b>
0,1 < L(E)C <sub>50</sub> ≤ 1	1	0,01 < NOEC ≤ 0,1	1	-
0,01 < L(E)C <sub>50</sub> ≤ 0,1	10	0,001 < NOEC ≤ 0,01	10	1
0,001 < L(E)C <sub>50</sub> ≤ 0,01	100	0,0001 < NOEC ≤ 0,001	100	10
0,0001 < L(E)C <sub>50</sub> ≤ 0,001	1 000	0,00001 < NOEC ≤ 0,0001	1 000	100
0,00001 < L(E)C <sub>50</sub> ≤ 0,0001	10 000	0,000001 < NOEC ≤ 0,00001	10 000	1 000
(voortzetting in intervallen met factor 10)		(voortzetting in intervallen met factor 10)		

<sup>a</sup> NRD Non-Rapidly Degradable (Niet snel afbreekbaar).

<sup>b</sup> RD Rapidly Degradable (Snel afbreekbaar).

2.2.9.1.10.4.6.5 Classificatie van mengsels met bestanddelen waarvoor geen enkele bruikbare informatie beschikbaar is.

In het geval dat geen bruikbare informatie over acute en/of chronische aquatische toxiciteit voor één of meer relevante bestanddelen beschikbaar is, wordt geconcludeerd dat aan het mengsel geen definitieve gevarencategorie(ën) kan/kunnen worden toegekend. In deze situatie moet het mengsel alleen op grond van de bekende bestanddelen worden geclassificeerd.

2.2.9.1.10.5 Stoffen en mengsels die als milieugevaarlijke stoffen (aquatisch milieu) zijn geclassificeerd op grond van Verordening (EG) nr. 1272/2008<sup>3</sup>

Indien gegevens voor de classificatie overeenkomstig de criteria van 2.2.9.1.10.3 en 2.2.9.1.10.4 niet beschikbaar zijn,

a) moet een stof of mengsel worden geclassificeerd als een milieugevaarlijke stof (aquatisch milieu), indien daaraan de categorie(ën) Aquatisch Acuut 1, Aquatisch Chronisch 1 of Aquatisch Chronisch 2 zijn toegekend overeenkomstig Verordening (EG) nr. 1272/2008<sup>3</sup> ;

b) mogen deze stoffen en mengsels worden beschouwd als niet-milieugevaarlijke stof (aquatisch milieu) indien daaraan niet een dergelijke categorie is toegekend overeenkomstig de genoemde Verordening.

2.2.9.1.10.6 Indeling van stoffen of mengsels die geclassificeerd zijn als milieugevaarlijke stoffen (aquatisch milieu), overeenkomstig de bepalingen van 2.2.9.1.10.3, 2.2.9.1.10.4 of 2.2.9.1.10.5.

Stoffen of mengsels die geclassificeerd zijn als milieugevaarlijke stoffen (aquatisch milieu) die niet elders als stoffen van het ADR zijn geclassificeerd, moeten worden aangeduid als

UN-nummer 3077 MILIEUGEVAARLIJKE VASTE STOF, N.E.G.

UN-nummer 3082 MILIEUGEVAARLIJKE VLOEISTOF, N.E.G.

Zij moeten worden ingedeeld in verpakkingsgroep III.

*Genetisch gemodificeerde micro-organismen en organismen*

2.2.9.1.11 Genetisch gemodificeerde micro-organismen (GGMO's) en genetisch gemodificeerde organismen (GGO's) zijn micro-organismen en organismen waarin het genetisch materiaal opzettelijk veranderd is door middel van gentechnische methoden op een wijze die niet in de natuur voorkomt. Zij moeten in klasse 9 worden ingedeeld (UN-nummer 3245), indien zij niet voldoen aan de definitie van giftige stoffen of van infectieuze stoffen, maar ze de mogelijkheid bezitten dieren, planten of microbiologische stoffen op een wijze te veranderen die normaliter niet het resultaat is van de natuurlijke reproductie.

<sup>3</sup> Verordening (EG) nr. 1272/2008 van het Europees Parlement en de Raad van 16 december 2008, betreffende de indeling, etikettering en verpakking van stoffen en mengsels tot wijziging en intrekking van de Richtlijnen 67/548/EEG en 1999/45/EG en tot wijziging van Verordening (EG) nr. 1907/2006, bekendgemaakt in het Publicatieblad van de Europese Unie, nr. L 353 van 31 december 2008, blz. 1-1355.

**Opmerking 1:** GGMO's en GGO's, die infectueus zijn, zijn stoffen van klasse 6.2, UN-nummer 2814, 2900 of 3373.

**Opmerking 2:** Op GGMO's of GGO's zijn de voorschriften van het ADR niet van toepassing indien zij door de bevoegde autoriteiten van het land van oorsprong, doorvoer en bestemming zijn toegelaten voor gebruik<sup>14</sup>.

**Opmerking 3:** Genetisch gemodificeerde levende dieren die volgens de huidige stand van de wetenschappelijke kennis geen bekend pathogeen effect hebben op mensen, dieren en planten en worden vervoerd in houders die op veilige wijze voorkomen dat de dieren ontsnappen en ongeoorloofd toegang tot hen wordt verkregen, zijn niet onderworpen aan de bepalingen van het ADR. De voorschriften van de internationale luchtvaartorganisatie IATA voor het vervoer door de lucht van levende dieren kunnen worden gebruikt als richtsnoeren voor geschikte houders voor het vervoer van levende dieren.

**Opmerking 4:** Levende dieren mogen niet worden gebruikt om genetisch gemodificeerde micro-organismen, ingedeeld in klasse 9, te vervoeren, tenzij het onmogelijk is deze op een andere wijze te vervoeren. Genetisch gemodificeerde levende dieren moeten worden vervoerd volgens de bepalingen en voorwaarden van de bevoegde autoriteiten van de landen van oorsprong en bestemming.

2.2.9.1.12 (Geschrapt)

*Verwarmde stoffen*

2.2.9.1.13 Verwarmde stoffen zijn stoffen die in vloeibare toestand bij een temperatuur gelijk aan of hoger dan 100 °C en, voor zover zij een vlampunt bezitten, bij een temperatuur lager dan hun vlampunt worden vervoerd of ten vervoer worden aangeboden. Zij omvatten ook vaste stoffen die bij een temperatuur gelijk aan of hoger dan 240 °C worden vervoerd of ten vervoer worden aangeboden.

**Opmerking:** *Verwarmde stoffen mogen alleen in klasse 9 worden ingedeeld indien zij niet vallen onder de criteria van een andere klasse.*

*Andere stoffen en voorwerpen die tijdens het vervoer een gevaar vertonen maar die niet onder de definitie van een andere klasse vallen*

---

<sup>14</sup> Zie Deel C van de Richtlijn 2001/18/EG van het Europees Parlement en de Raad inzake de doelbewuste introductie van genetisch gemodificeerde organismen in het milieu en tot intrekking van Richtlijn 90/220/EEG van de Raad (Publicatieblad van de Europese Gemeenschappen, Nr. L 106 van 17 april 2001, blz. 8 t/m 14) en Verordening (EG) nr. 1829/2003 van het Europees Parlement en de Raad van 22 september 2003 inzake genetisch gemodificeerde levensmiddelen en diervoeders (Publicatieblad van de Europese Unie, nr. L 268 van 18 oktober 2003, blz. 1-23), waarin de vergunningsprocedure voor de Europese Unie is vastgelegd.

2.2.9.1.14 De volgende diverse stoffen die niet voldoen aan de definities van een andere klasse zijn ingedeeld in klasse 9:

- een vaste ammoniumverbinding met een vlampunt lager dan 60 °C
- een dithioniet met gering gevaar
- een zeer vluchtige vloeistof
- een stof die schadelijke dampen afgeeft
- stoffen die allergenen bevatten
- chemische reagentiasets en sets voor eerste hulp
- elektrische dubbellaags condensatoren (met een energieopslagcapaciteit van meer dan 0,3 Wh)
- voertuigen, verbrandingsmotoren en -machines
- voorwerpen die diverse gevaarlijke goederen bevatten

**Opmerking:** De volgende stoffen en voorwerpen, genoemd in de VN-modelbepalingen, zijn niet onderworpen aan de voorschriften van het ADR:

UN 1845 kooldioxide, vast (droogijs)<sup>15</sup> ,

UN 2216 vismeel (visafval), gestabiliseerd,

UN 2807 gemagnetiseerd materiaal,

UN 3334 vloeistof, onderworpen aan de voorschriften voor de luchtvaart, n.e.g., en

UN 3335 vaste stof, onderworpen aan de voorschriften voor de luchtvaart, n.e.g.

#### *Indeling in verpakkingsgroepen*

2.2.9.1.15 Indien dit in kolom (4) van tabel A van hoofdstuk 3.2 is aangegeven, zijn stoffen en voorwerpen van klasse 9 in één van de volgende verpakkingsgroepen ingedeeld op grond van de mate van gevaarlijkheid:

Verpakkingsgroep II: middelmatig gevaarlijke stoffen

Verpakkingsgroep III: stoffen met een gering gevaar

#### **2.2.9.2 Niet ten vervoer toegelaten stoffen en voorwerpen**

De volgende stoffen en voorwerpen zijn niet ten vervoer toegelaten:

- Lithiumbatterijen die niet voldoen aan de voorwaarden van de bijzondere bepalingen 188, 230, 310, 636 of 670 van hoofdstuk 3.3;
- lege, ongereinigde opvanghouders (opvangbakken) voor apparaten zoals transformatoren, condensatoren en hydraulische apparaten, die stoffen bevatten, welke ingedeeld zijn onder UN-nummer 2315, 3151, 3152 of 3432.

---

<sup>15</sup> Voor UN-nummer 1845 kooldioxide, vast (droogijs) gebruikt als koelmiddel, zie 5.5.3.

## 2.2.9.3

## Lijst van posities

	CLAS-SIFICATIE-CODE	UN-num-mer	BENAMING VAN DE STOF OF HET VOORWERP	
Stoffen die bij inademing als fijn stof de gezondheid in gevaar kunnen brengen	M1	2212 2590	ASBEST, AMFIBOOL (amosiet, tremoliet, actinoliet, anthofylliet, crocidoliet) ASBEST, CHRYSOTIEL	
Stoffen en voorwerpen die in geval van brand dioxines kunnen doen ontstaan	M2	2315 3432 3151 3151 3151 3152 3152 3152	POLYCHLOORBIFENYLEN, VLOEIBAAR POLYCHLOORBIFENYLEN, VAST POLYHALOGEENBIFENYLEN, VLOEIBAAR of GEHALOGENEERDE MONOMETHYL-DIFENYLMETHANEN, VLOEIBAAR of POLYHALOGEENTERFENYLEN, VLOEIBAAR POLYHALOGEENBIFENYLEN, VAST of GEHALOGENEERDE MONOMETHYL-DIFENYLMETHANEN, VAST of POLYHALOGEENTERFENYLEN, VAST	
Stoffen die brandbare dampen ontwikkelen	M3	2211 3314	EXPANDEERBARE POLYMEERKORRELS, die brandbare dampen ontwikkelen KUNSTSTOF PERSMASSA in vorm van pasta, vellen of geëxtrudeerde draden, die brandbare dampen ontwikkelen	
Lithiumbatterijen	M4	3090 3091 3091 3480 3481 3481 3536	BATTERIJEN VAN METALLISCH LITHIUM (met inbegrip van batterijen met lithiumlegeringen) BATTERIJEN VAN METALLISCH LITHIUM IN APPARATUUR (met inbegrip van batterijen met lithiumlegeringen) of BATTERIJEN VAN METALLISCH LITHIUM VERPAKT MET APPARATUUR (met inbegrip van batterijen met lithiumlegeringen) LITHIUM-ION-BATTERIJEN (met inbegrip van lithium-ion-polymeerbatterijen) LITHIUM-ION-BATTERIJEN IN APPARATUUR (met inbegrip van lithium-ion-polymeerbatterijen) of LITHIUM-ION-BATTERIJEN VERPAKT MET APPARATUUR (met inbegrip van lithium-ion-polymeerbatterijen) LITHIUMBATTERIJEN GEPLAATST IN LAADEENHEID, lithium-ion-batterijen of batterijen van metallisch lithium	
Reddingsmiddelen	M5	2990 3072 3268	REDDINGSMIDDELEN, AUTOMATISCH OPBLAASBAAR REDDINGSMIDDELEN, NIET AUTOMATISCH OPBLAASBAAR, die gevaarlijke goederen als uitrusting bevatten VEILIGHEIDSINRICHTINGEN, elektrisch ingeleid	
Milieugevaarlijke stoffen	gevaarlijk voor aquatisch milieu, vloeibaar	M6	3082	MILIEUGEVAARLIJKE VLOEISTOF, N.E.G.
	gevaarlijk voor aquatisch milieu, vast	M7	3077	MILIEUGEVAARLIJKE VASTE STOF, N.E.G.
	genetisch gemodificeerde (micro-) organismen	M8	3245 3245	GENETISCH GEMODIFICEERDE MICRO-ORGANISMEN of GENETISCH GEMODIFICEERDE ORGANISMEN



	CLAS-SIFICATIE-CODE	UN-num-mer	BENAMING VAN DE STOF OF HET VOORWERP
--	---------------------	------------	--------------------------------------

Verwarmde stoffen	Vloeibaar	M9	3257 VERWARMDE VLOEISTOF, N.E.G. bij een temperatuur gelijk aan of hoger dan 100 °C en lager dan haar vlampunt (met inbegrip van gesmolten metalen, gesmolten zouten, etc.)
	Vast	M10	3258 VERWARMDE VASTE STOF, N.E.G., bij een temperatuur van 240 °C of hoger
Andere stoffen en voorwerpen die tijdens het vervoer een gevaar vertonen maar die niet onder de definitie van een andere klasse vallen		M11	<p>Alleen de in tabel A van hoofdstuk 3.2 genoemde stoffen en voorwerpen met deze classificatiecode zijn onderworpen aan de voorschriften van klasse 9, te weten:</p> <p>ACEETALDEHYDEAMMONIAK</p> <p>1841 ZINKDITHIONIET</p> <p>1931 DIBROOMDIFLUORMETHAAN</p> <p>1941 (DIFLUORDIBROOMMETHAAN)</p> <p>1990 BENZALDEHYDE</p> <p>2071 AMMONIUMNITRAATHOUDENDE MESTSTOFFEN</p> <p>2969 RICINUSZAAD of</p> <p>2969 RICINUSMEEL of</p> <p>2969 RICINUSKOEKEN of</p> <p>2969 RICINUSVLOKKEN</p> <p>3166 VOERTUIG, DOOR BRANDBAAR GAS AANGEDREVEN of 3166 VOERTUIG, DOOR BRANDBARE VLOEISTOF AANGEDREVEN of 3166 VOERTUIG, BRANDSTOFCEL, DOOR BRANDBAAR GAS AANGEDREVEN of 3166 VOERTUIG, BRANDSTOFCEL, DOOR BRANDBARE VLOEISTOF AANGEDREVEN</p> <p>3171 VOERTUIG MET ACCUVOEDING of 3171 APPARAAT MET ACCUVOEDING</p> <p>3316 CHEMISCHE REAGENTIASET of</p> <p>3316 SET VOOR EERSTE HULP</p> <p>3359 GEGASTE LAADEENHEID</p> <p>3363 GEVAARLIJKE GOEDEREN IN MACHINES of</p> <p>3363 GEVAARLIJKE GOEDEREN IN APPARATEN</p> <p>3499 CONDENSATOR, ELEKTRISCH, DUBBELLAAGS (met een energieopslagcapaciteit van meer dan 0,3 Wh)</p> <p>3508 CONDENSATOR, ASYMETRISCH (met een energieopslagcapaciteit van meer dan 0,3 Wh)</p> <p>3509 AFGEDANKTE VERPAKKINGEN, LEEG, ONGEREINIGD</p> <p>3530 VERBRANDINGSMOTOR of</p> <p>3530 VERBRANDINGSMACHINE</p> <p>3548 VOORWERPEN MET DIVERSE GEVAARLIJKE GOEDEREN, N.E.G.</p>

# HOOFDSTUK 2.3

## TESTMETHODEN

### 2.3.0 Algemeen

Voor zover in hoofdstuk 2.2 of in dit hoofdstuk niet anders is voorgeschreven, zijn de beproevingsmethoden te gebruiken voor de classificatie van gevaarlijke goederen die, welke zijn beschreven in het Handboek beproevingen en criteria.

### 2.3.1 Beproeving van het uitzweten voor springstof, type A

2.3.1.1 Springstoffen, type A (UN-nummer 0081), die meer dan 40% vloeibare salpeterzure esters bevatten, moeten behalve aan de beproevingen, genoemd in het Handboek beproevingen en criteria ook voldoen aan de hierna vermelde beproeving van het uitzweten:

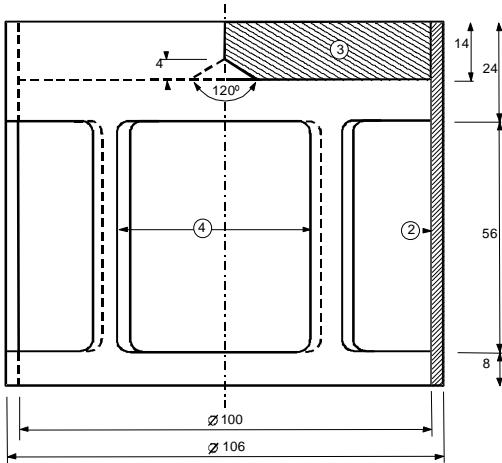
2.3.1.2 Het toestel voor het beproeven van het uitzweten van springstoffen (zie figuur 1 t/m 3) bestaat uit een bronzen, holle cilinder. Deze cilinder, die aan één zijde door een plaat van hetzelfde metaal afgesloten is, heeft een inwendige diameter van 15,7 mm en een diepte van 40 mm. Hij is voorzien van 20 gaten met een diameter van 0,5 mm (4 rijen van 5 gaatjes) in de wand. Een bronzen zuiger waarvan de lengte van het cilindrische deel 48 mm en de totale lengte 52 mm bedraagt, kan in de rechtop geplaatste cilinder heen en weer schuiven. Deze zuiger, met een diameter van 15,6 mm, wordt met een gewicht van 2220 g belast, zodat de uitgeoefende druk op de onderkant 120 kPa (1,2 bar) bedraagt.

2.3.1.3 Maak van 5-8 g springstof een rolletje met een lengte van 30 mm en een diameter van 15 mm, verpak dit in zeer fijn gaas en plaats het in de cilinder. Zet hierop de zuiger en het belastingsgewicht, zodat een druk van 120 kPa (1,2 bar) op de springstof wordt uitgeoefend.

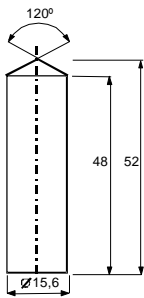
Noteer de tijd waarop de eerste olieachtige druppeltjes (nitroglycerine) aan de buitenkant van de gaatjes van de cilinder verschijnen.

2.3.1.4 Wanneer bij een tussen de 15 °C en 25 °C uitgevoerde proef de eerste druppeltjes pas na meer dan 5 minuten verschijnen, voldoet de springstof aan de eisen.

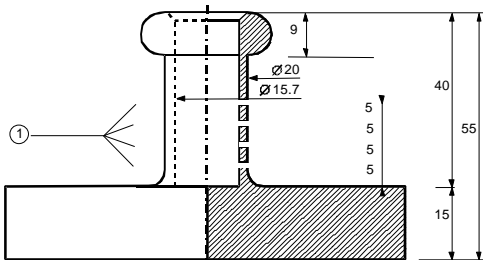
## Beproeving van het uitzweten van springstoffen



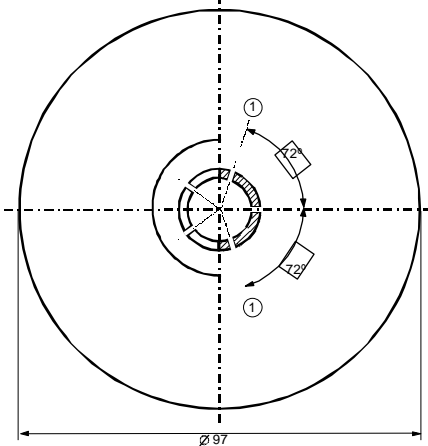
**Fig. 1:** Klokvormig gewicht van 2220 g, dat op de bronzen zuiger kan worden geplaatst



**Fig. 2:** Cilindervormige bronzen zuiger; afmetingen in mm



**Fig. 3:** Holle bronzen cilinder, aan een zijde gesloten; verticale en horizontale doorsnede; afmetingen in mm.



### In de Fig. 1 t/m 3 betekent:

- (1) 4 rijen van 5 gaatjes van 0,5 mm diameter
- (2) koper
- (3) loden plaat met aan de onderzijde een centrale conus
- (4) 4 openingen, ongeveer 46 x 56, gelijkmatig over de omtrek verdeeld

## 2.3.2 Beproevingen betreffende genitreerde cellulosemengsels van klasse 4.1

- 2.3.2.1 Nitrocellulose mag bij verwarming gedurende een half uur op 132 °C geen zichtbare geelbruine nitreuze dampen (nitreuze gassen) afscheiden. De ontbrandingstemperatuur moet hoger zijn dan 180 °C. Zie navolgende subsecties 2.3.2.3 t/m 2.3.2.8, 2.3.2.9 a) en 2.3.2.10.
- 2.3.2.2 3 g geplastificeerde nitrocellulose mag bij verwarming gedurende 1 uur op 132 °C geen zichtbare geelbruine nitreuze dampen (nitreuze gassen) afscheiden. De ontbrandingstemperatuur moet hoger zijn dan 170 °C. Zie navolgende subsecties 2.3.2.3 t/m 2.3.2.8, 2.3.2.9 b) en 2.3.2.10.
- 2.3.2.3 De hierna vermelde beproevingsmethoden moeten worden toegepast indien er verschil van mening bestaat over het al of niet toelaten van de stoffen tot het wegvervoer.
- 2.3.2.4 Indien andere beproevingsmethoden worden gekozen voor het onderzoek der stoffen ten aanzien van de stabiliteitseisen, dan aangegeven in de paragrafen 2.3.2.1 en 2.3.2.2, moeten deze leiden tot dezelfde conclusie als die op grond van de methoden hierna genoemd.
- 2.3.2.5 Wanneer in het onderstaande sprake is van stabiliteitsproeven bij verhoogde temperatuur, mag bij de uitvoering der proeven de temperatuur van de stoof, waarin het te onderzoeken monster zich bevindt, niet meer dan 2 °C afwijken van de voorgeschreven temperatuur. De duur van de proef moet tot op 2 minuten nauwkeurig zijn wanneer de proef 30 of 60 minuten moet duren. De inrichting van de stoof moet zodanig zijn, dat de temperatuur na ten hoogste 5 minuten na het inbrengen van het monster weer de vereiste waarde heeft bereikt.
- 2.3.2.6 Voordat de proeven volgens 2.3.2.9 en 2.3.2.10 uitgevoerd worden, moeten de te onderzoeken monsters minstens 15 uur bij kamertemperatuur gedroogd worden in een vacuümexsiccator, gevuld met, na smelten, in korrelvorm gebrachte calciumchloride; de stof moet in een dunne laag worden uitgespreid. Hiertoe moeten stoffen die niet poedervormig of draderig zijn, in kleine stukjes gebroken, geraspt of gesneden worden. De druk in de exsiccator moet minder dan 6,5 kPa (0,065 bar) zijn.
- 2.3.2.7 Vóór het drogen volgens 2.3.2.6 hierboven moeten de stoffen bedoeld in 2.3.2.2 onderworpen worden aan een voordroging in een goed geventileerde stoof, waarvan de temperatuur op 70 °C is ingesteld, totdat het massaverlies per kwartier minder dan 0,3% van de oorspronkelijke massa bedraagt.
- 2.3.2.8 Zwak genitreerde nitrocellulose volgens 2.3.2.1 moet voorgedroogd worden, zoals aangegeven in 2.3.2.7 hierboven. Het drogen moet minstens 15 uur duren in een exsiccator, gevuld met geconcentreerd zwavelzuur.

### 2.3.2.9 *Beproeving van de chemische stabiliteit bij verhoogde temperatuur*

#### a) *Beproeving van de in 2.3.2.1 hierboven genoemde stof*

- i) In elk van twee reageerbuizen met de volgende afmetingen:

lengte	350 mm,
inwendige diameter	16 mm,
wanddikte	1,5 mm,

brengt men 1 g van de boven calciumchloride gedroogde stof (Indien nodig moet de stof eerst klein gemaakt worden in stukjes met een massa van ten hoogste 0,05 g).

Plaats de beide losjes afgesloten reageerbuizen zodanig in een stoof, dat ze voor ten minste 4/5 van hun lengte zichtbaar zijn en houd de temperatuur gedurende 30 minuten constant op 132 °C. Ga na of zich gedurende deze tijd nitreuze gassen in de vorm van geelbruine dampen, goed zichtbaar tegen een witte achtergrond, ontwikkelen.

- ii) De stof wordt geacht stabiel te zijn, als de vorming van deze dampen uitblijft.

#### b) *Beproeving van geplastificeerde nitrocellulose (zie 2.3.2.2)*

- i) Breng 3 g geplastificeerde nitrocellulose in elk van de twee reageerbuizen als bedoeld onder a) en plaats deze in een stoof waarvan de constante temperatuur op 132 °C is ingesteld.
- ii) Laat de reageerbuizen met de geplastificeerde nitrocellulose gedurende 1 uur in de stoof. Gedurende deze tijd mogen geen geelbruine nitreuze dampen (nitreuze gassen) zichtbaar worden. Controleer en beoordeel als onder a).

### 2.3.2.10 **Ontbrandingstemperatuur (zie 2.3.2.1 en 2.3.2.2)**

- a) Bepaal de ontbrandingstemperatuur door 0,2 g stof te verwarmen in een reageerbuisje, gedompeld in een bad van Wood's metaal. Plaats het buisje in het bad bij 100 °C. Voer de temperatuur van het bad met 5 °C per minuut op.
- b) De reageerbuisjes moeten de volgende afmetingen hebben:
- |                    |         |
|--------------------|---------|
| lengte             | 125 mm, |
| inwendige diameter | 15 mm,  |
| wanddikte          | 0,5 mm. |
- Ze moeten 20 mm diep in het bad gedompeld zijn.
- c) Voer de proef driemaal uit. Lees telkens de temperatuur af waarbij de stof ontbrandt, dat wil zeggen waarbij een langzame of een snelle verbranding, een explosieve verbranding of een detonatie plaatsvindt.
- d) De laagste temperatuur, waargenomen bij de drie proeven, is de ontbrandingstemperatuur.

### 2.3.3 **Beproevingen betreffende brandbare vloeistoffen van de klassen 3, 6.1 en 8**

#### 2.3.3.1 **Bepaling van het vlampunt**

De volgende methoden mogen worden gebruikt voor de bepaling van het vlampunt van brandbare vloeistoffen:

##### Internationale normen:

ISO 1516 (Bepaling van goedkeuring/afkeur van het vlampunt – Evenwichtsmethode met gesloten kroes)

ISO 1523 (Bepaling van het vlampunt – Evenwichtsmethode met gesloten kroes)

ISO 2719 (Bepaling van het vlampunt – Methode volgens Pensky-Martens met gesloten kroes)

ISO 13736 (Bepaling van het vlampunt – Methode met gesloten kroes volgens Abel)

ISO 3679 (Bepaling van het vlampunt – Snelle evenwichtsmethode met gesloten kroes)

ISO 3680 (Bepaling van wel of geen ontbranding – Snelle evenwichtsmethode met gesloten kroes)

##### Nationale normen:

*American Society for Testing Materials International, 100 Barr Harbor Drive, PO Box C700, West Conshohocken, Pennsylvania, USA 19428-2959:*

ASTM D3828-07a, Standard Test Methods for Flash Point by Small Scale Closed-Cup Tester

ASTM D56-05, Standard Test Method for Flash Point by Tag Closed-Cup Tester

ASTM D3278-96(2004)e1, Standard Test Methods for Flash Point of Liquids by Small Scale Closed-Cup Apparatus

ASTM D93-08, Standard Test Methods for Flash Point by Pensky-Martens Closed-Cup Tester

*Association française de normalisation, AFNOR, 11, rue de Pressensé, F-93571 La Plaine Saint-Denis Cedex:*

Franse norm NF M 07 - 019

Franse normen NF M 07 - 011 / NF T 30 - 050 / NF T 66 - 009

Franse norm NF M 07 - 036

*Deutsches Institut für Normung, Burggrafenstraße 6, D-10787 Berlin:*

Norm DIN 51755 (vlampunten lager dan 65 °C)

*Staatcommissie van de Raad van Ministers voor Normalisatie, RUS-113813, GSP, Moskou, M-49 Leninsky Prospect, 9:*

GOST 12.1.044-84

- 2.3.3.1.2 Voor het bepalen van het vlampunt van verfstoffen, lijmen en soortgelijke viskeuze producten die oplosmiddelen bevatten, mogen slechts apparaten en beproevingsmethoden worden gebruikt, die

geschikt zijn voor het bepalen van het vlampunt van viskeuze vloeistoffen, overeenkomstig de volgende normen:

- a) Internationale norm ISO 3679:1983
- b) Internationale norm ISO 3680:1983
- c) Internationale norm ISO 1523:1983
- d) Internationale normen EN ISO 13736 en EN ISO 2719, methode B.

2.3.3.1.3 De normen, opgesomd in 2.3.3.1.1 mogen alleen worden gebruikt voor vlampuntreikwijdten die daarin zijn gespecificeerd. Bij de keuze van de te gebruiken norm moet rekening worden gehouden met de mogelijkheid van een chemische reactie tussen de stof en de monsterhouder. Het apparaat moet voor zover de veiligheid dit toelaat, op een tochtvrije plaats staan opgesteld. Uit veiligheidsoverwegingen mogen voor organische peroxiden en voor zelfontledende stoffen (ook bekend als "energetische" stoffen) of voor giftige stoffen alleen beproevingsmethoden worden gebruikt, waarbij kleine monsterhoeveelheden van ca. 2 ml worden gebruikt.

2.3.3.1.4 Wanneer volgens een niet-evenwichtsmethode een vlampunt van  $23\text{ °C} \pm 2\text{ °C}$  of van  $60\text{ °C} \pm 2\text{ °C}$  wordt vastgesteld, moet dit resultaat voor elk temperatuurbereik worden bevestigd volgens een evenwichtsmethode.

2.3.3.1.5 Indien verschil van mening bestaat over de indeling van een brandbare vloeistof, geldt de door de afzender voorgestelde indeling, indien bij controle het vlampunt van de desbetreffende vloeistof niet meer afwijkt dan  $2\text{ °C}$  van de in 2.3.3.1 aangegeven grenswaarden (resp.  $23\text{ °C}$  en  $60\text{ °C}$ ). Indien het verschil meer bedraagt dan  $2\text{ °C}$ , moet een tweede controleproef worden uitgevoerd, en moet de laagste waarde van de vlampunten, vastgesteld bij de controleproeven, worden aangehouden.

### 2.3.3.2 **Bepaling van het beginkookpunt**

De volgende methoden kunnen worden gebruikt voor de bepaling van het beginkookpunt van brandbare vloeistoffen:

#### Internationale normen:

ISO 3924 (Aardolieproducten – Bepaling van de kooktrajectverdeling – Gaschromatografische methode)

ISO 4626 (Volatile organic liquids – Determination of boiling range of organic solvents used as raw materials)

ISO 3405 (Aardolieproducten – Bepaling van de destillatiekromme bij atmosferische druk)

#### Nationale normen:

*American Society for Testing Materials International, 100 Barr Harbor Drive, PO Box C700, West Conshohocken, Pennsylvania, USA 19428-2959:*

ASTM D86-07a, Standard Test Method for Distillation of Petroleum Products at Atmospheric Pressure

ASTM D1078-05, Standard Test Method for Distillation Range of Volatile Organic Liquids

#### Verdere aanvaardbare methoden:

Methode A.2 zoals beschreven in deel A van de bijlage bij de Verordening van de Commissie (EG) nr. 440/2008<sup>1</sup>.

---

<sup>1</sup> Verordening van de commissie (EG) No 440/2008 van 30 mei 2008 houdende vaststelling van de testmethoden uit hoofde van verordening (EG) No 1907/2006 van het Europees Parlement en de Raad van Registratie, Evaluatie en Autorisatie van beperkingen van Chemische stoffen (REACH) (Publicatieblad van de Europese Unie, Nr. L 142 van 31 mei 2008, blz. 1-739 en Nr. L 143 van 3 juni 2008, blz. 55).

### 2.3.3.3 **Beproeving voor de bepaling van het peroxidegehalte**

Gebruik de volgende werkwijze bij de bepaling van het gehalte aan peroxide in een vloeistof:

Giet een hoeveelheid p (ongeveer 5 g, tot op 0,01 g nauwkeurig gewogen) van de te onderzoeken vloeistof in een Erlenmeijer kolf, voeg 20 cm<sup>3</sup> azijnzuuranhydride en ongeveer 1 g vast kaliumjodide in poedervorm toe en roer. Laat de vloeistof 10 minuten staan en verwarm daarna gedurende 3 minuten tot ten hoogste 60 °C; laat de vloeistof 5 minuten afkoelen en voeg vervolgens 25 cm<sup>3</sup> water toe. Titreer na een half uur het vrijgekomen jodium met een 0,1 N natriumthiosulfaatoplossing, zonder toevoeging van een indicator. De totale ontkleuring duidt het einde van de reactie aan.

Bereken het gehalte aan peroxide (berekend als H<sub>2</sub>O<sub>2</sub>) volgens de formule

$$\frac{17 n}{100p}$$

waarin: n het aantal verbruikte cm<sup>3</sup> thiosulfaatoplossing aangeeft.

### 2.3.4 **Beproevingmethode voor de bepaling van het vloeigedrag**

Voor de bepaling van het vloeigedrag van de vloeibare en dikvloeibare stoffen en mengsels van klasse 3 alsmede van pasteuze stoffen van klasse 4.1 moet van de volgende beproevingsmethode gebruik gemaakt worden:

#### 2.3.4.1 **Meetapparaat**

Een commercieel verkrijgbare penetrometer volgens ISO-norm 2173-1985 met een geleidestang van 47,5 g ± 0,05 g, een plaat van duraluminium met gaten voorzien van een conische boring waarvan de massa 102,5 g ± 0,05 g bedraagt (zie figuur 3); penetratiebeker met een inwendige diameter van 72 t/m 80 mm voor het bevatten van het monster.

#### 2.3.4.2 **Beproevingmethode**

Het monster moet ten minste een half uur vóór de meting in de penetratiebeker gebracht worden. Deze beker moet tot de uitvoering van de meting hermetisch gesloten en bewegingloos worden bewaard. In de hermetisch gesloten penetratiebeker wordt het monster tot 35 °C ± 0,5 °C verwarmd en zo kort mogelijk (hoogstens 2 minuten) vóór de meting op de tafel van de penetrometer gebracht. Vervolgens wordt de punt S van de gatenplaat op het vloeistofoppervlak gebracht, en wordt de penetratiediepte als functie van de tijd gemeten.

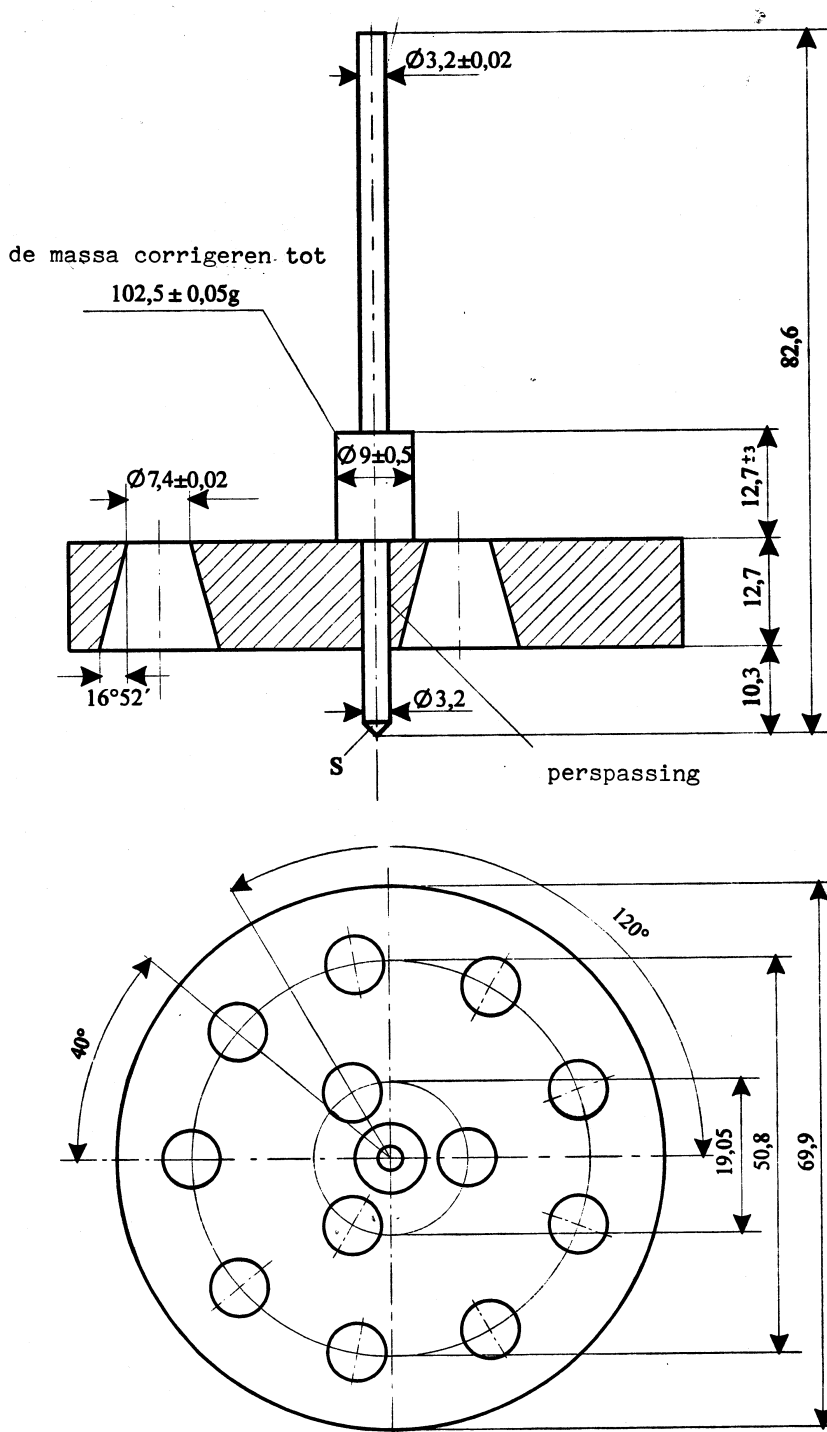
#### 2.3.4.3 **Beoordeling van de beproevingsresultaten**

Een stof is pasteus indien, nadat de punt S op het oppervlak van het monster is gebracht, de penetratiewaarde, aangegeven op de meetklok

- a) na een belasting gedurende 5 s ± 0,1 s lager is dan 15,0 mm ± 0,3 mm, of
- b) na een belasting gedurende 5 s ± 0,1 s hoger is dan 15,0 mm ± 0,3 mm, doch de additionele penetratiewaarde na een verdere periode van 55 s ± 0,5 s lager is dan 5 mm ± 0,5 mm.

**Opmerking:** Bij monsters met een vloeigrens (zwichtspanning) is het vaak onmogelijk in de penetratiebeker een gelijkmatig oppervlak te verkrijgen en als gevolg daarvan de beginvoorwaarden voor de meting bij het in contact brengen van de punt S eenduidig vast te leggen. Bovendien kan bij bepaalde monsters de schok veroorzaakt door de gatenplaat aanleiding geven tot een elastische vervorming van het oppervlak, waardoor in de eerste seconden de indruk gewekt wordt van een grotere penetratiewaarde. In al deze gevallen kan het zinvol zijn de resultaten te beoordelen volgens de methode, genoemd onder b) hierboven.

Figuur 1 Penetrometer



Indien de tolerantie niet is aangegeven, bedraagt deze  $\pm 0,1$  mm



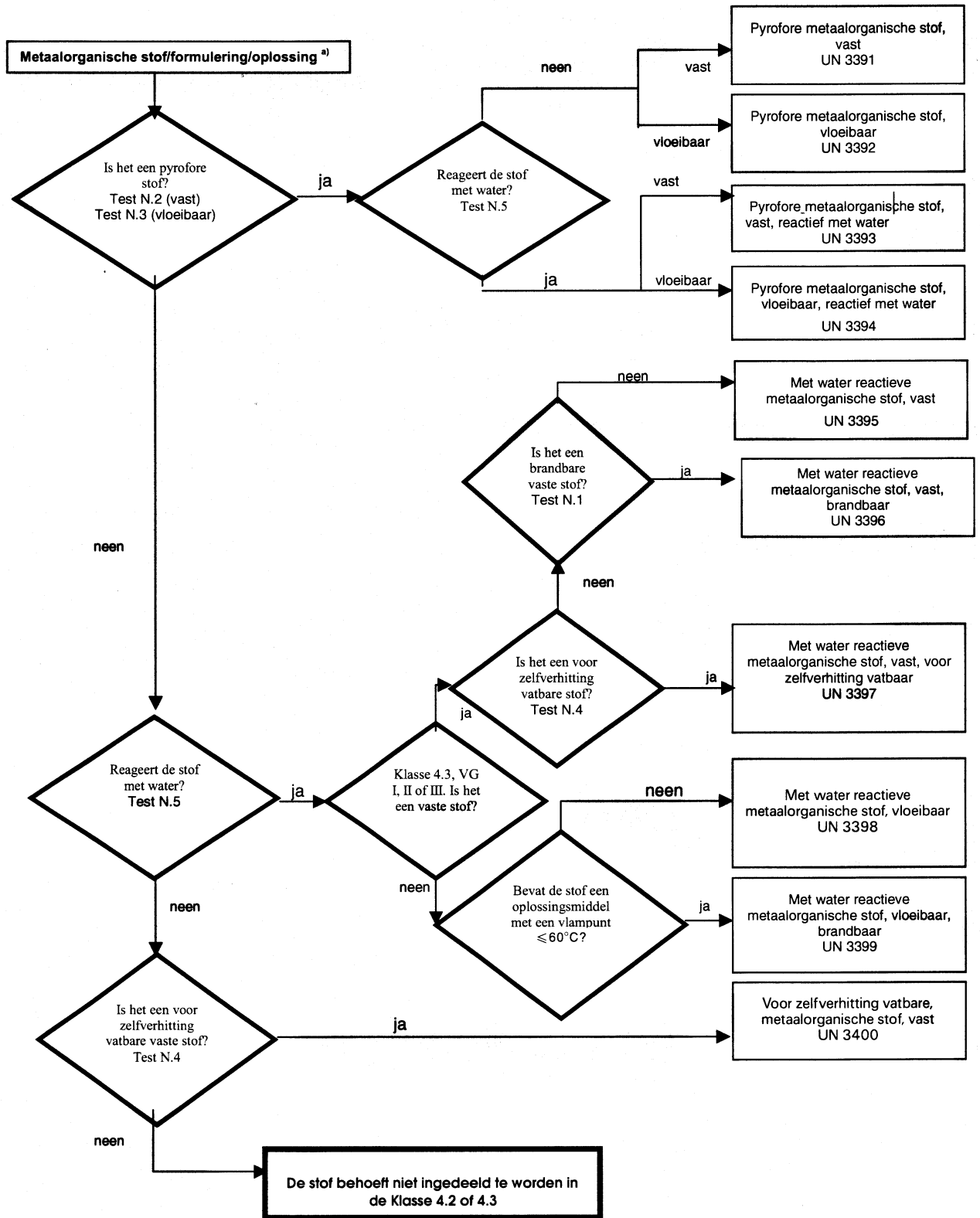
### 2.3.5 Indeling van metaalorganische stoffen in de klassen 4.2 en 4.3

Afhankelijk van de overeenkomstig de beproevingen N.1 tot en met N.5 van het Handboek beproevingen en criteria, deel III, sectie 33 vastgestelde eigenschappen kunnen metaalorganische stoffen in klasse 4.2 of 4.3 (al naar gelang) worden ingedeeld overeenkomstig het beslissingsschema in figuur 2.3.5.

**Opmerking 1:** *Afhankelijk van de overige eigenschappen en de tabel van overheersende gevaren (zie 2.1.3.10) kunnen metaalorganische stoffen in andere klassen ingedeeld worden.*

**Opmerking 2:** *Brandbare oplossingen met metaalorganische verbindingen in concentraties die niet voor zelfontbranding vatbaar zijn of die in contact met water geen brandbare gassen in gevaarlijke hoeveelheden ontwikkelen, zijn stoffen van klasse 3.*

Figuur 2.3.5: Beslissingsschema voor de indeling van metaalorganische stoffen in de klassen 4.2 en 4.3 <sup>b)</sup>



<sup>a)</sup> Indien van toepassing en testen relevant is, gelet op de reactieve eigenschappen, moeten eigenschappen van klasse 6.1 en 8 overeenkomstig de tabel van overheersende gevaren van 2.1.3.10 in beschouwing worden genomen.

<sup>b)</sup> De beproevingsmethoden N.1 tot en met N.5 zijn in het Handboek beproevingen en criteria, deel III, sectie 33 opgenomen.